

S E I K O

パーツリスト
PARTS LIST

LCWN-8BL

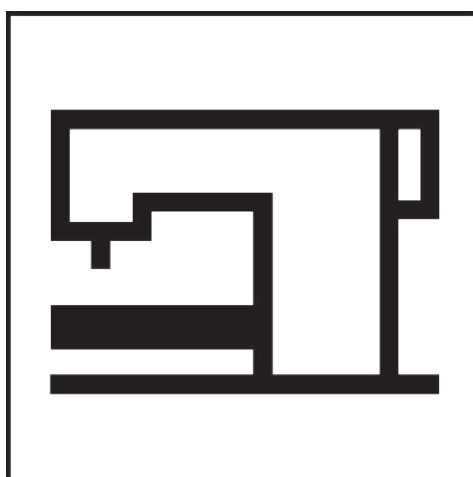
LCWN-8BLV

LCWN-8BL-CB

LCWN-8BLV-CB

LCWN-8BL-TA

LCWN-8BL-CB-TA

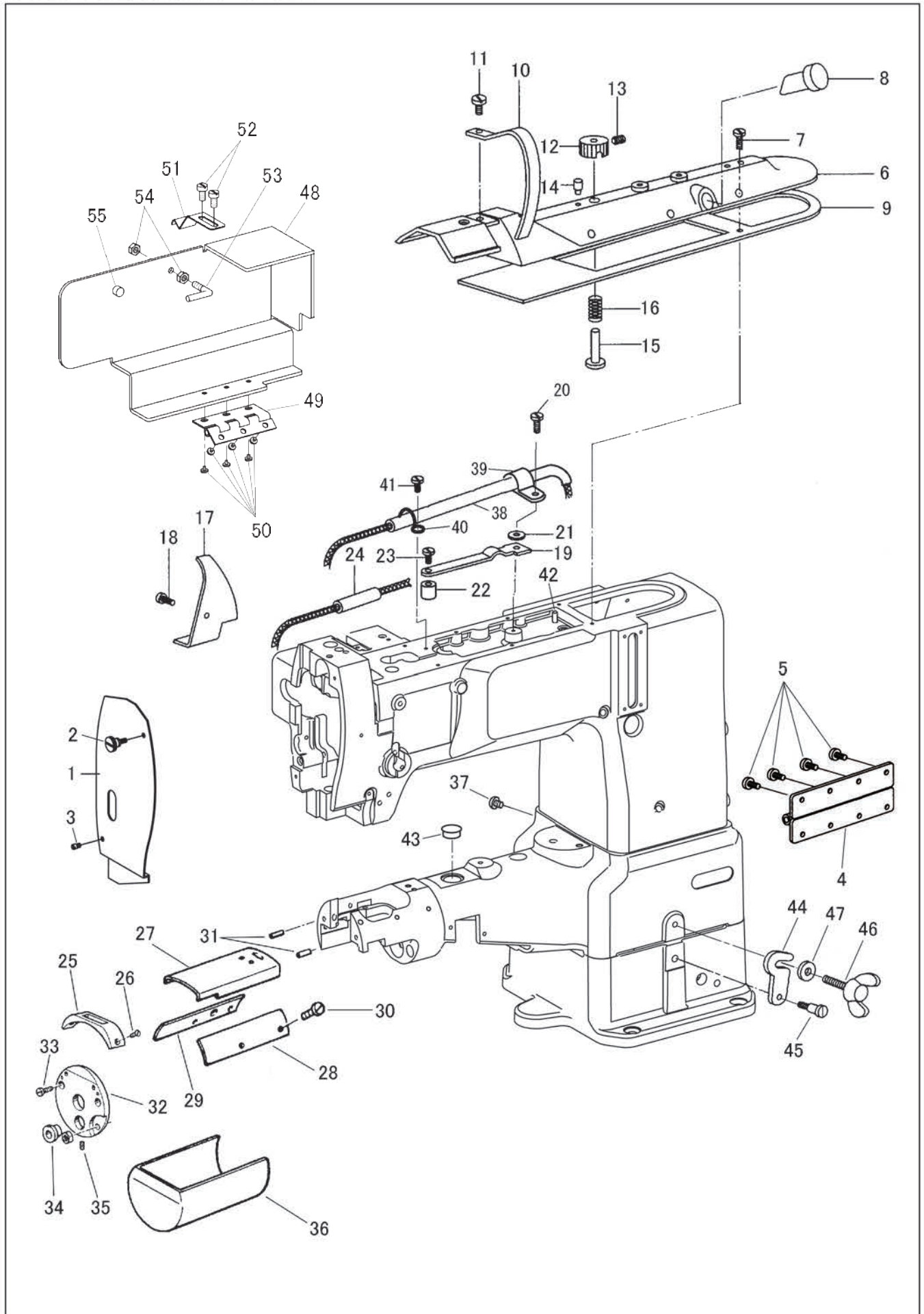


SEIKO SEWING MACHINE CO., LTD.

目次 CONTENTS

	Page
面板、上板、横軸カバー ----- FACE PLATE, ARM TOP COVER, ROCK SHAFT COVER	1, 2
天秤、上軸 ----- THREAD TAKE-UP LEVER, ARM SHAFT	3, 4
弓、押え棒 ----- FOOT LIFTING LEVER, PRESSER BAR	5, 6
カマ、下軸 ----- HOOK, HOOK DRIVING SHAFT	7, 8
送り土台、送り軸 ----- FEED BASE, FEED ROCK SHAFT	9, 10
針棒土台、横軸 ----- NEEDLE BAR ROCK FRAME, LIFTING ROCK SHAFT	11, 12
糸調子 ----- THREAD TENSION	13, 14
膝上げ関係 ----- KNEE LIFTER MECHANISM	15, 16
ベルトガード ----- BELT GUARD	17, 18
シリンダー端小形タイプ (-8BL-CB, -8BLV-CB) ----- SMALL CYLINDER-EDGE TYPE (-8BL-CB, -8BLV-CB)	19, 20
バインダー機構 (-8BLV, -8BLV-CB) ----- BINDER MECHANISM (-8BLV, -8BLV-CB)	21, 22
付属品(-8BLV, -8BLV-CB) ----- ACCESSORIES (-8BLV, -8BLV-CB)	23, 24
付属品 ----- ACCESSORIES	25, 26
自動押え上げ関係(オプション) ----- AUTOMATIC FOOT LIFTER MECHANISM (OPTION)	27, 28
空圧関係(オプション) ----- AIR PRESSER MECHANISM (OPTION)	29, 30
LCWN-8BL-TA・-8BL-CB-TA 専用部品 ----- LCWN-8BL-TA・-8BL-CB-TA EXCLUSIVE USE PART	31

面板、上板、横軸カバー
 FACE PLATE, ARM TOP COVER, ROCK SHAFT COVER

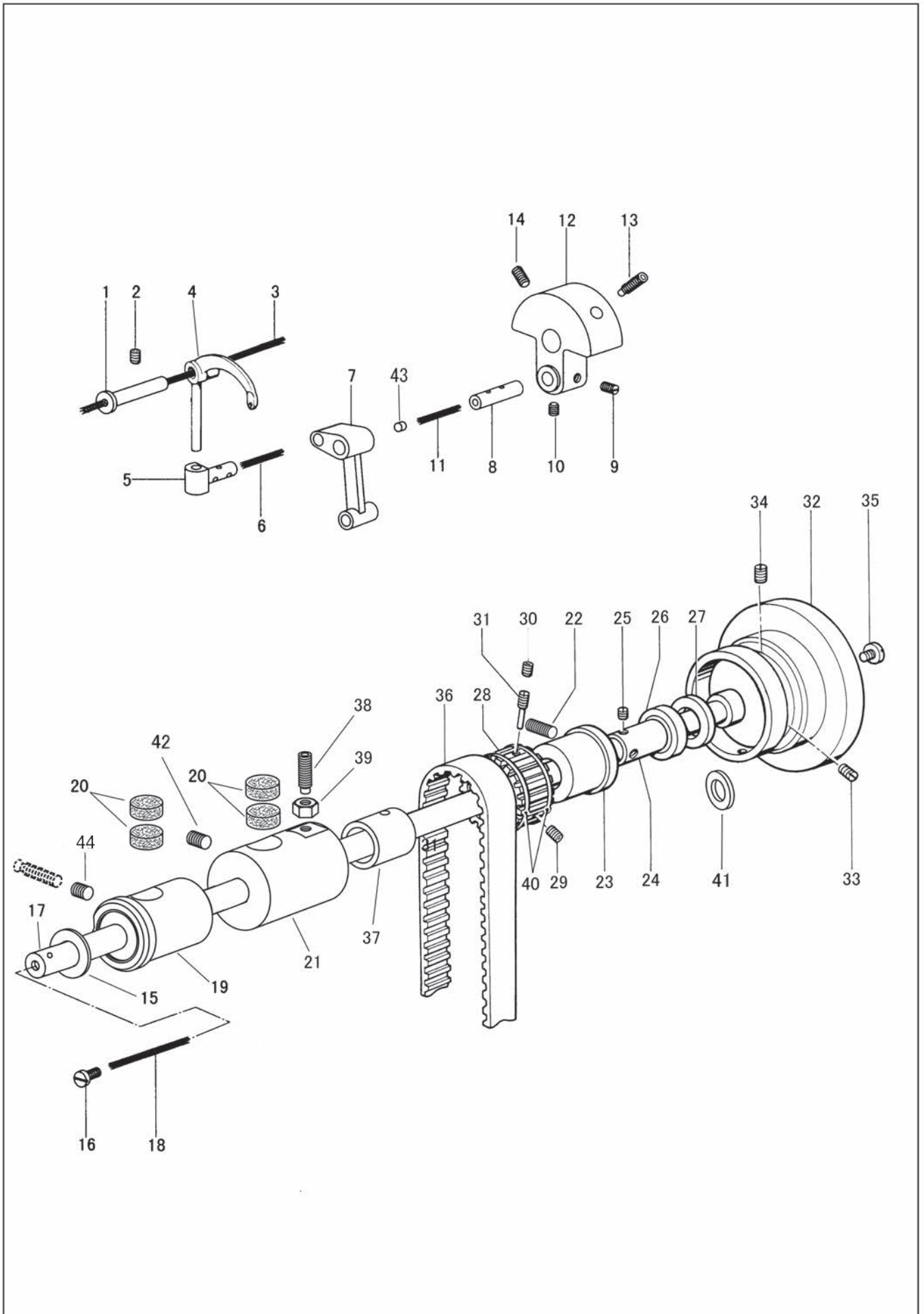


面板、上板、横軸カバー

FACE PLATE, ARM TOP COVER, ROCK SHAFT COVER

No.	部品番号 PARTS NO.	-8BL	-8BLV	-8BL-CB	-8BLV-CB	個数 QTY	品名	DESCRIPTION
1	34702	*	*	*	*	1	面板	FACE PLATE
2	8093	*	*	*	*	1	面板止	SCREW 9/64X40
3	19098	*	*	*	*	1	面板止(下)	SCREW 9/64X40
4	13436	*	*	*	*	1	蝶番	BED HINGE
5	13440	*	*	*	*	8	蝶番止めねじ	SCREW M6X1 L=12
6	17602	*	*	*	*	1	上板	ARM TOP COVER
7	15007	*	*	*	*	7	ねじ	SCREW 9/64X40 L=10
8	11007	*	*	*	*	1	油量覗き窓	OIL LEVEL INDICATOR
9	15004	*	*	*	*	1	上板シートパッキン	GASKET
10	36708	*	*	*	*	1	天秤カバー	THREAD TAKE-UP COVER
11	6031-02	*	*	*	*	1	ねじ	SCREW 11/64X40 L=9
12	15057	*	*	*	*	1	給油遮断ダイヤル	OIL REGULATING DIAL
13	8009	*	*	*	*	1	ねじ	SCREW
14	15061	*	*	*	*	1	給油遮断ピン	OIL REGULATING PIN
15	15058	*	*	*	*	1	給油遮断軸	OIL REGULATING STUD
16	15059	*	*	*	*	1	給油遮断スプリング	OIL REGULATING STUD SPRING
17	10551	*	*	*	*	1	天秤油受	THREAD TAKE-UP LEVER OIL GUARD
18	3052	*	*	*	*	1	ねじ	SCREW 9/64X40 L=4.5
19	15086	*	*	*	*	1	油調節板ばね	OIL CONTROL SPRING
20	15007	*	*	*	*	1	ねじ	SCREW 9/64X40 L=10
21	11142	*	*	*	*	1	ワッシャー	WASHER
22	11004	*	*	*	*	1	油調節おもり	OIL REGULATOR
23	10597	*	*	*	*	1	ねじ	SCREW 1/8X40 L=3.3
24	15034C	*	*	*	*	1	ビニールチューブ・油芯組	OIL TUBE AND OIL WICK COMPLETE
25	13709	*	-	-	-	1	針板	THROAT PLATE
26	13710	*	*	-	-	2	ねじ	SCREW 11/64X32 L=10
27	13707	*	-	*	-	1	差し板	SLIDE PLATE
28	13705	*	*	*	*	1	差し板案内(右)	GUIDE PLATE (RIGHT)
29	13704	*	*	*	*	1	差し板案内(左)	GUIDE PLATE (LEFT)
30	13023	*	*	*	*	4	ねじ	SCREW 3.4X36 L=8
31	13073	*	*	*	*	2	平行ピン	PIN
32	13744	*	*	-	-	1	丸ぶた	BED CYLINDER CAP
33	13745	*	*	-	-	2	ねじ	SCREW 13/64X32 L=10.5
34	13738	*	*	-	-	1	丸ぶたメタル	BED CYLINDER CAP METAL
35	10630	*	*	-	-	1	ねじ	SCREW 1/8X40 L=5
36	13706	*	*	-	-	1	シリンダーカバー	CYLINDER COVER
37	30046	*	*	*	*	1	アース線止めねじ	SCREW M4X0.7 L=4
38	13754C	*	*	*	*	1	ビニールチューブ・油芯組	OIL TUBE AND OIL WICK COMPLETE
39	30022	*	*	*	*	1	クランプ	OIL TUBE CLAMP
40	15087	*	*	*	*	1	ビニールパイプ押え	OIL TUBE RETAINER
41	6333	*	*	*	*	1	ねじ	SCREW 9/64X40 L=6.5
42	13755	*	*	*	*	1	上軸中間メタル給油パイプ	OIL PIPE
43	13335	*	-	*	-	1	ホールプラグ	HOLE PLUG
44	13006	*	*	*	*	1	鍵	BED CLAMP
45	19403	*	*	*	*	1	鍵止めねじ	SCREW 1/4X28 L=5.4
46	13388-A	*	*	*	*	1	蝶ボルト	SCREW M6X1 L=20
47	13008	*	*	*	*	1	ワッシャー	WASHER
48	48005	*	*	*	*	1	横軸カバー	ROCK SHAFT COVER
49	15036	*	*	*	*	1	蝶番	HINGE
50	6339	*	*	*	*	6	蝶番止めねじ	SCREW 1/8X44 L=4
51	20007	*	*	*	*	1	横軸カバーバネ	ROCK SHAFT COVER SPRING
52	100206	*	*	*	*	2	止めねじ	SCREW 1/8X44 L=6
53	48013	*	*	*	*	1	固定棒	COVER FIX STICK
54	4137	*	*	*	*	2	固定棒ナット	NUT M4
55	15038	*	*	*	*	1	ストッパーゴム	RUBBER

天秤、上軸
 THREAD TAKE-UP LEVER, ARM SHAFT

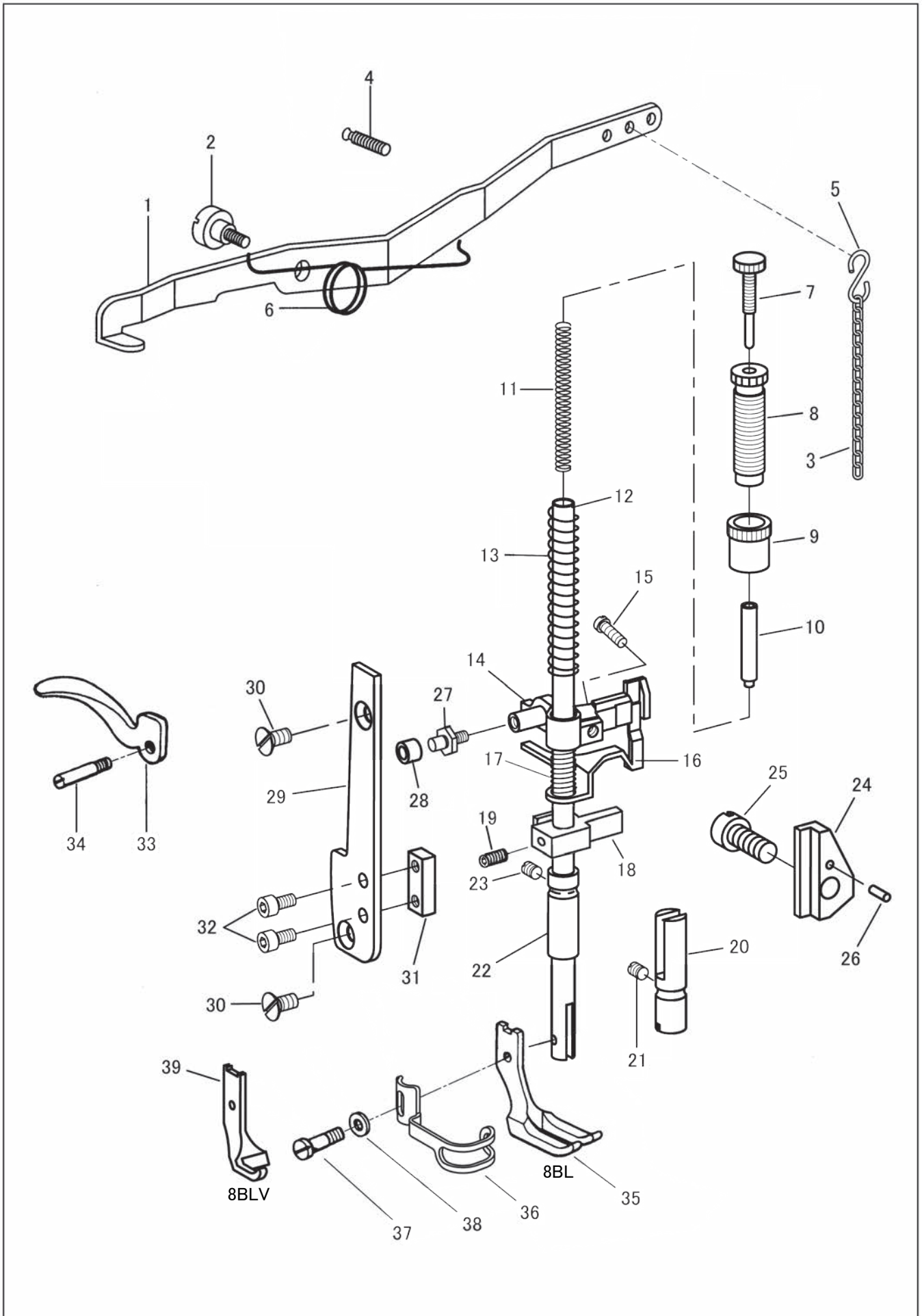


天秤、上軸

THREAD TAKE-UP LEVER, ARM SHAFT

No.	部品番号 PARTS NO.	-8BL	-8BLV	-8BL-CB	-8BLV-CB	個数 QTY	品名	DESCRIPTION
1	15013	*	-	*	-	1	天秤ピン	THREAD TAKE-UP LEVER HINGE STUD
2	17098	*	*	*	*	1	止めねじ	SCREW M6X1 L=8
3	11042	*	*	*	*	1	天秤ピン油芯	OIL WICK
4	18244	*	-	*	-	1	天秤	THREAD TAKE-UP LEVER
5	15026	*	-	*	-	1	天秤抱き	THREAD TAKE-UP LEVER DRIVING STUD
6	10728	*	*	*	*	1	天秤抱き油芯	OIL WICK
7	10528	*	-	*	-	1	針棒クランク	NEEDLE BAR CONNECTING LINK
8	10523	*	-	*	-	1	針棒クランクピン	NEEDLE BAR CONNECTING LINK STUD
9	10524	*	*	*	*	1	止めねじ	POSITION SCREW 6.75X24 L=6.5
10	70016	*	*	*	*	1	止めねじ	SCREW 6.75X24 L=4.5
11	10726	*	*	*	*	1	針棒クランクピン油芯	OIL WICK
12	36006	*	*	*	*	1	クランクモーションカム	NEEDLE BAR CRANK
13	10521	*	*	*	*	1	位置決めねじ	POSITION SCREW 6.75X24 L=20
14	10522-A	*	*	*	*	1	カム止めねじ	SCREW 6.75X24 L=14
15	10563	*	*	*	*	1	上軸前金属ワッシャー	WASHER
16	19504	*	*	*	*	1	上軸油栓	SCREW 5/16X28 L=6
17	13568	*	*	*	*	1	上軸	ARM SHAFT
18	10724	*	*	*	*	1	上軸油芯	OIL WICK
19	70007	*	*	*	*	1	上軸前金属	ARM SHAFT BUSHING (FRONT)
20	10725	*	*	*	*	4	フェルト	OIL FELT
21	13387	*	*	*	*	1	上軸中間金属	ARM SHAFT BUSHING (MIDDLE)
22	17098	*	*	*	*	1	止めねじ	SCREW M6X1 L=8
23	13074	*	*	*	*	1	上軸ベアリングケース	ARM SHAFT BALL BEARING ADAPTER
24	13361	*	*	*	*	1	上軸ベアリングカラー	ARM SHAFT BALL BEARING ADAPTER SLEEVE
25	23637	*	*	*	*	2	ねじ	SCREW 1/4X28 L=7.5
26	10567	*	*	*	*	1	上軸ベアリング	ARM SHAFT BALL BEARING
27	10568	*	*	*	*	1	溝なしリング	BALL BEARING RETAINING RING
28	10569	*	*	*	*	1	上ベルトプーリー	ARM SHAFT CONNECTING BELT PULLEY (UPPER)
29	10571-G	*	*	*	*	1	ねじ	SCREW 6.75X24 L=20
30	10524-G	*	*	*	*	1	ねじ	SCREW 6.75X24 L=6.5
31	10570	*	*	*	*	1	ねじ	SCREW 6.75X24 L=14.5
32	15162-A	*	*	*	*	1	大プーリー	MACHINE PULLEY
33	10576	*	*	*	*	1	ねじ	SCREW 15/64X28 L=21
34	10579	*	*	*	*	1	ねじ	SCREW 15/64X28 L=20
35	19505	*	*	*	*	1	プーリー押しねじ	SCREW 11/32X28 L=11
36	13749	*	*	*	*	1	タイミングベルト	ARM SHAFT CONNECTING BELT
37	13407	*	*	*	*	1	割金属	SPLIT BUSHING
38	19415	*	*	*	*	1	ねじ	SCREW 1/4X28 L=20
39	16706	*	*	*	*	1	ナット	NUT 1/4X28
40	10574	*	*	*	*	2	プーリーリング	BELT PULLEY SPRING FLANGE
41	14052	*	*	*	*	1	ベルトガードワッシャー	WASHER
42	17098	*	*	*	*	1	止めねじ	SCREW M6X1 L=8.0
43	15038	*	*	*	*	1	ゴム栓	RUBBER
44	19417	*	*	*	*	1	止めねじ	SCREW M6X1 L=6.5

弓、押え棒
 FOOT LIFTING LEVER, PRESSER BAR

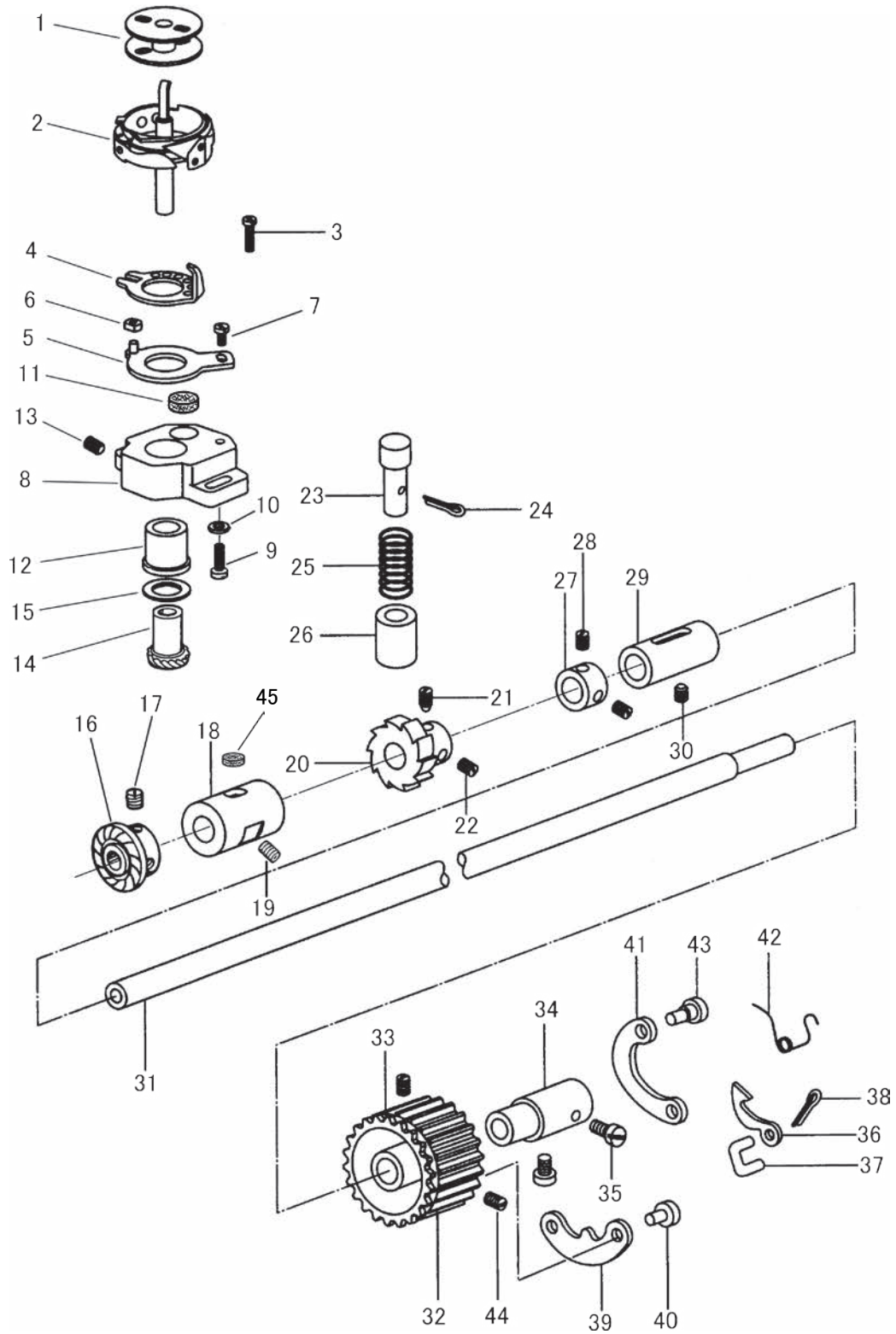


弓、押え棒

FOOT LIFTING LEVER, PRESSER BAR

No.	部品番号 PARTS NO.	-8BL	-8BLV	-8BL-CB	-8BLV-CB	個数 QTY	品名	DESCRIPTION
1	13056-A	*	*	*	*	1	弓	FOOT LIFTING LEVER
2	19403	*	*	*	*	1	弓止め	SCREW 1/4X28
3	25675-01	*	*	*	*	1	くさり(235mm)	CHAIN 235MM
4	25223	*	*	*	*	1	ねじ	SCREW 1/4X28 L=29
5	25675-02	*	*	*	*	2	Sカン	CHAIN WITH HOOK
6	13059	*	*	*	*	1	弓ばね	SPRING
7	17606	*	*	*	*	1	押え棒調節ねじ	P/BAR REGULATING SCREW
8	17605	*	*	*	*	1	押え棒筒ねじ	THUMB SCREW 1/2X28
9	17604	*	*	*	*	1	筒ねじナット	NUT 1/2X28
10	17608	*	*	*	*	1	押え棒スプリングピン	SPRING PIN
11	17607	*	*	*	*	1	押え棒スプリング(小)	SPRING
12	10540	*	*	*	*	1	押え棒	PRESSER BAR
13	18648	*	*	*	*	1	押え棒スプリング	PRESSER BAR SPRING
14	18479	*	*	*	*	1	押え棒抱き	PRESSER BAR LIFTING BRACKET
15	19518	*	*	*	*	1	ねじ	SCREW 11/64X40 L=14
16	10546-A	*	*	*	*	1	押え棒抱き下板	TENSION RELEASE SLIDE
17	10547	*	*	*	*	1	押え棒抱き下板ばね	TENSION RELEASE SPRING
18	18478	*	*	*	*	1	押え棒案内	PRESSER BAR POSITION GUIDE BRACKET
19	35999	*	*	*	*	1	ねじ	SCREW M6X1 L=6
20	36729	*	*	*	*	1	案内棒	PRESSER BAR POSITION GUIDE
21	28043	*	*	*	*	1	ねじ	SCREW M6X1 L=11
22	17609	*	*	*	*	1	押え棒下メタル	PRESSER BAR BUSHING (LOWER)
23	28043	*	*	*	*	1	ねじ	SCREW M6X1 L=11
24	10548-A	*	*	*	*	1	押え棒抱き振れ止め台	LIFTING BRACKET GUIDE BLOCK
25	19408	*	*	*	*	1	ねじ	SCREW 1/4X28 L=17.5
26	15111	*	*	*	*	1	平行ピン	PIN
27	34828	*	*	*	*	1	くの字案内ピンねじ	SCREW
28	34717	*	*	*	*	1	くの字案内カラー	BELL CRANK STUD COLLAR
29	34719	*	*	*	*	1	くの字案内板	B/C STUD GUIDE PLATE
30	34720	*	*	*	*	2	くの字案内板止	SCREW M6X1 L=12
31	34718	*	*	*	*	1	くの字案内板駒	B/C STUD GUIDE BLOCK
32	30601	*	*	*	*	2	くの字案内板駒止	SCREW M5X0.8 L=10
33	10659	*	*	*	*	1	押え上げレバー	PRESSER BAR LIFTER
34	10660	*	*	*	*	1	押え上げレバーピンねじ	HINGE SCREW 4.5X32 L=7.5
35	10796-S	*	-	*	-	1	外押え	LIFTING PRESSER FOOT
36	19470	*	*	*	*	1	フィンガーガード	FINGER GUARD
37	10749	*	*	*	*	1	ねじ	SCREW 3.4X36 L=11
38	10677	*	*	*	*	1	ワッシャー	WASHER
39	13773	-	*	-	*	1	外押え	LIFTING PRESSER FOOT

カマ、下軸
HOOK, HOOK DRIVING SHAFT

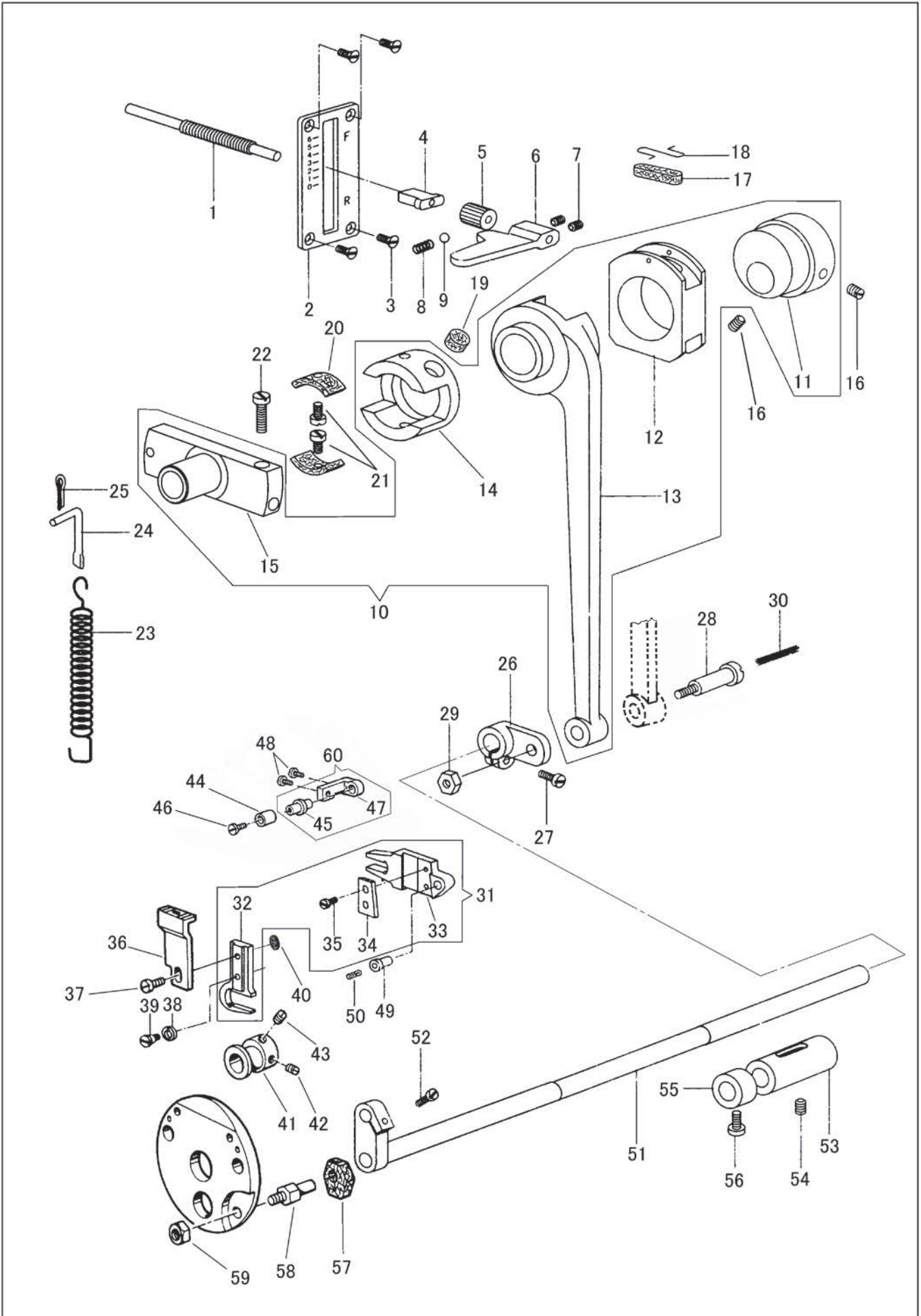


カマ、下軸

HOOK, HOOK DRIVING SHAFT

No.	部品番号 PARTS NO.	-8BL	-8BLV	-8BL-CB	-8BLV-CB	個数 QTY	品名	DESCRIPTION
1	15041	*	*	*	*	1	ボビン	BOBBIN
2	13719	*	*	*	*	1	カマ(組)	HOOK COMPLETE
3	12105	*	*	*	*	1	ねじ	SCREW 3.4X36 L=27
4	13832	*	*	-	-	1	ボビンケースオープナー	BOBBIN CASE OPENER
5	13712	*	*	*	*	1	オープナー調節板	LEVER FULCRUM WITH STUD
6	13714	*	*	*	*	1	小角駒	SLIDE BLOCK
7	8040	*	*	-	-	1	ねじ	ADJUSTING SCREW 9/64X40 L=8
8	13726	*	*	-	-	1	カマ土台	HOOK SADDLE
9	13717	*	*	*	*	2	ねじ	SCREW 13/64X32 L=16.5
10	13037	*	*	*	*	2	ワッシャー	WASHER
11	13715	*	*	*	*	1	カマ土台フェルト	OIL FELT
12	13718	*	*	*	*	1	カマ土台メタル	HOOK SADDLE BUSHING
13	8097	*	*	-	-	1	ねじ	SCREW 15/64X28 L=5
14	13734	*	*	*	*	1	かさ歯車(小)	HOOK BEVEL GEAR
15	13735-A	*	*	*	*	1	ワッシャー	WASHER
16	13733	*	*	*	*	1	かさ歯車(大)	HOOK DRIVING BEVEL GEAR
17	17019A	*	*	*	*	3	ねじ	SCREW 1/4X40 L=7.5
18	13746	*	*	*	*	1	下軸前メタル	HOOK DRIVING SHAFT (FRONT)
19	17098	*	*	*	*	1	ねじ	SCREW M6X1 L=8
20	13362	*	*	*	*	1	つめ車	STOP WHEEL
21	23634	*	*	*	*	1	ねじ	SCREW 1/4X28 L=6
22	23637	*	*	*	*	1	ねじ	SCREW 1/4X28 L=7.5
23	13747	*	*	*	*	1	押しボタン	LOCK STUD
24	15076	*	*	*	*	1	割ピン	SPLIT PIN
25	13047	*	*	*	*	1	押しボタンスプリング	SPRING
26	13748	*	*	*	*	1	押しボタン土台	LOCK STUD SOCKET
27	20254	*	*	*	*	1	下軸カラー	HOOK DRIVING SHAFT COLLAR
28	13085	*	*	*	*	2	ねじ	SCREW 13/64X32 L=4.3
29	13029	*	*	*	*	1	下軸後メタル	HOOK DRIVING SHAFT (REAR)
30	17098	*	*	*	*	1	ねじ	SCREW M6X1 L=8
31	13043	*	*	-	-	1	下軸	HOOK DRIVING SHAFT
32	13424-01	*	*	*	*	1	下ベルトプーリー	ARM SHAFT CONNECTING PULLEY (LOWER)
33	10574	*	*	*	*	1	プーリーリング	BELT PULLEY SPRING FLANGE
34	10611	*	*	*	*	1	下ベルトプーリー芯棒	SAFETY CLUTCH COLLAR
35	10612	*	*	*	*	2	ねじ	SCREW 1/4X32 L=10.5
36	10617	*	*	*	*	1	下ベルトプーリー小爪	STOP PLATE
37	25626	*	*	*	*	1	下ベルトプーリー小連結	RATCHET CONNECTION LINK
38	10620	*	*	*	*	1	下ベルトプーリー割ピン	SPLIT PIN
39	10616	*	*	*	*	1	下ベルトプーリー掛金	STOP PLATE
40	10613	*	*	*	*	1	下ベルトプーリー掛金ピン	LEVER HINGE STUD
41	10615	*	*	*	*	1	下ベルトプーリー板ばね	SPRING PLATE
42	10619	*	*	*	*	1	下ベルトプーリースプリング	SPRING
43	10614	*	*	*	*	1	ヒンジピン	HINGE PIN
44	10581	*	*	*	*	2	ねじ	SCREW 7/32X32 L=7
45	11069	*	*	*	*	1	フェルト	OIL FELT

送り土台、送り軸
 FEED BASE, FEED ROCK SHAFT

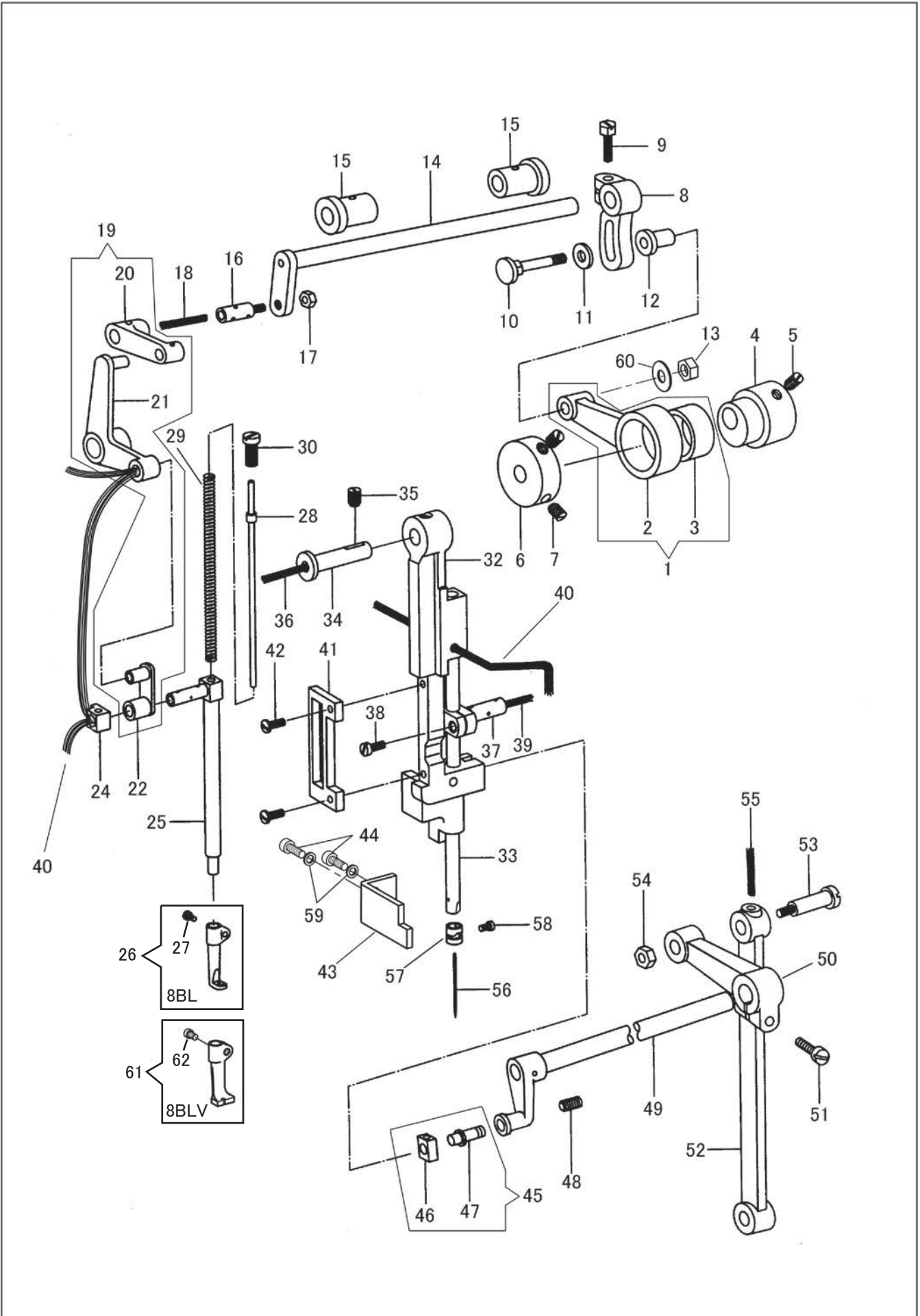


送り土台、送り軸

FEED BASE, FEED ROCK SHAFT

No.	部品番号 PARTS NO.	-8BL	-8BLV	-8BL-CB	-8BLV-CB	個数 QTY	品名	DESCRIPTION
1	17061	*	*	*	*	1	レバーピンねじ	FEED REVERSE LEVER SHAFT
2	13730	*	*	*	*	1	送り調節板	STITCH LENGTH DIAL
3	7041	*	*	*	*	4	ねじ	SCREW 1/8X44 L=7
4	13417	*	*	*	*	1	送り調節パイプ	FEED ADJUSTING PIPE
5	13416	*	*	*	*	1	送り調節ローレット	KNURLING TOOL
6	18027	*	*	*	*	1	送り調節レバー	REVERSE FEED LEVER
7	18028	*	*	*	*	2	ねじ	SCREW M5X0.8 L=5
8	8157	*	*	*	*	1	レバースプリング	SPRING
9	8158	*	*	*	*	1	レバーボール	BALL
10	13727C	*	*	*	*	1	送りロッド(組)	FEED ROD COMPLETE
11	13402	*	*	*	*	1	送りカム	FEED ECCENTRIC
12	13410	*	*	*	*	1	送りロッドリンク	FEED ROD DRIVING SLIDE BLOCK
13	13728	*	*	*	*	1	送りロッド	FEED ROD
14	13411	*	*	*	*	1	送りロッド案内	FEED ROD GUIDE BLOCK
15	13413	*	*	*	*	1	送りロッド案内レール	FEED REGULATOR
16	19508	*	*	*	*	2	ねじ	SCREW 1/4X40 L=5.5
17	10722	*	*	*	*	1	フェルト	OIL FELT
18	10723	*	*	*	*	1	フェルト押さえ	HOLD-DOWN SPRING
19	11069	*	*	*	*	1	フェルト	OIL FELT
20	13412	*	*	*	*	2	フェルト	OIL FELT
21	8044	*	*	*	*	2	ねじ	SCREW 1/8X44 L=6
22	27177	*	*	*	*	1	ねじ	SCREW M5X0.8 L=16
23	10806	*	*	*	*	1	バックレバースプリング	FEED REVERSE LEVER SPRING
24	13419	*	*	*	*	1	レバースプリング掛	SPRING HOOK
25	15076	*	*	*	*	1	割ピン	SPLIT PIN
26	13395	*	*	*	*	1	送り軸だるま	FEED ROCK BELL CRANK
27	13078	*	*	*	*	1	ねじ	SCREW 7/32X32 L=13
28	13396	*	*	*	*	1	大段ねじ	SCREW M8X1.25
29	13397	*	*	*	*	1	大段ねじナット	NUT M8X1.25
30	10726	*	*	*	*	1	大段ねじ油芯	OIL WICK
31	13721C	*	*	-	-	1	送り土台案内(組)	FEED BASE GUIDE COMPLETE
32	13722	*	*	-	-	1	送り土台	FEED BASE
33	13721	*	*	-	-	1	送り土台案内	FEED BASE GUIDE
34	13723	*	*	-	-	1	送り土台すべり板	FEED BASE ADJUSTING PLATE
35	10650	*	*	-	-	2	ねじ	SCREW 3.4X36 L=6
36	13708	*	-	-	-	1	送り歯	FEED DOG
37	10561	*	*	-	-	1	ねじ	SCREW 11/64X32 L=6.5
38	13751	*	*	*	*	1	送り歯ストップリング	STOPPER RING
39	100724	*	*	*	*	1	ねじ	SCREW 11/64X40 L=6
40	13136	*	*	-	-	1	フェルト	OIL FELT
41	13725	*	-	-	-	1	送り上下カム	FEED LIFTING CAM
42	13031	*	*	*	*	1	ねじ	SCREW 13/64X32 L=4.7
43	13085	*	*	*	*	1	ねじ	SCREW 13/64X32 L=4.3
44	13742	*	*	*	*	1	送り土台案内丸玉	GUIDE ROLLER
45	13741	*	*	*	*	1	丸玉ピン	GUIDE ROLLER PIN
46	13743	*	*	*	*	1	ねじ	SCREW 9/64X40 L=5
47	13739	*	*	-	-	1	丸玉ピン受金	GUIDE ROLLER PIN BRACKET
48	13740	*	*	-	-	2	ねじ	SCREW 9/64X40 L=7
49	13724	*	*	*	*	1	送り土台案内ピン	HINGE PIN
50	0148-H	*	*	*	*	1	フェルト	OIL FELT
51	13736-A	*	*	*	*	1	送り軸	FEED ROCK SHAFT
52	13365	*	*	*	*	1	ねじ	SCREW M4X0.7 L=9
53	13029	*	*	*	*	1	送り軸メタル	FEED ROCK SHAFT BUSHING
54	17098	*	*	*	*	1	ねじ	SCREW M6X1 L=8
55	20254	*	*	*	*	1	送り軸カラー	FEED ROCK SHAFT COLLAR
56	13033	*	*	*	*	1	ねじ	SCREW 13/64X32 L=5
57	13080	*	*	-	-	1	フェルト	OIL FELT
58	13012	*	*	-	-	1	送り竿ピンねじ	STUD SCREW 7/32X32 L=5
59	13076-01	*	*	-	-	1	ナット	NUT 7/32X32
60	13739C	*	*	-	-	1	丸玉ピン受金(組)	GUIDE ROLLER PIN BRACKET COMPLETE

針棒土台、横軸
 NEEDLE BAR ROCK FRAME, LIFTING ROCK SHAFT

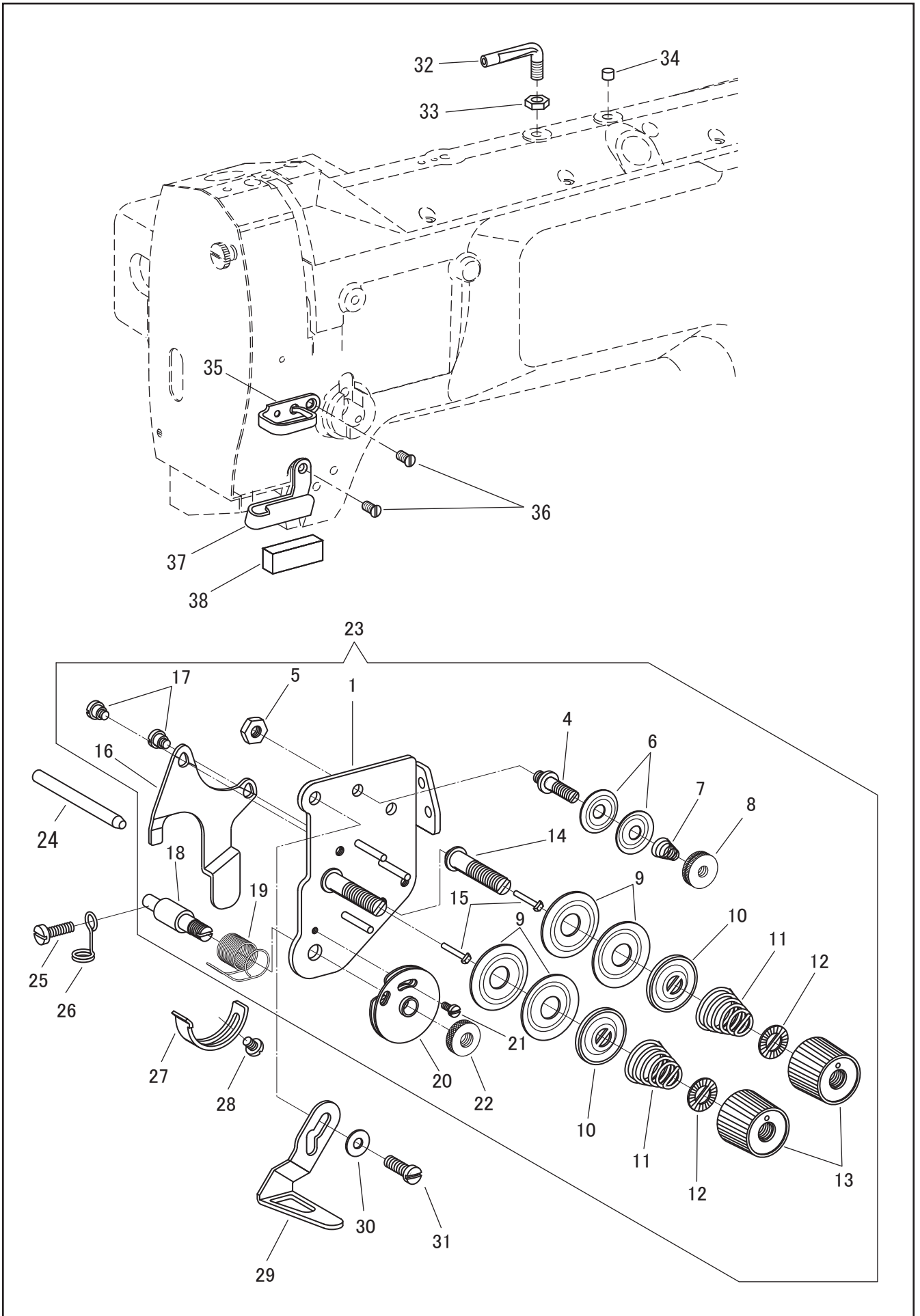


針棒土台、横軸

NEEDLE BAR ROCK FRAME, LIFTING ROCK SHAFT

No.	部品番号 PARTS NO.	-8BL	-8BLV	-8BL-CB	-8BLV-CB	個数 QTY	品名	DESCRIPTION
1	10772C	*	*	*	*	1	上連結ロッド(組)	LIFTING ECCENTRIC CONNECTION COMPLETE
2	10772	*	*	*	*	1	上連結ロッド	LIFTING ECCENTRIC CONNECTION
3	10773	*	*	*	*	1	ニードルベアリング	NEEDLE BEARING
4	17100	*	*	*	*	1	中押え上下カム	LIFTING ECCENTRIC
5	10566	*	*	*	*	2	ねじ	SCREW 1/4X32 L=5.5
6	11879	*	*	*	*	1	中押え上下カムカラー	LIFTING ECCENTRIC COLLAR
7	10573	*	*	*	*	2	ねじ	SCREW 7/32X32 L=11
8	19419	*	*	*	*	1	上下カム連結だるま	LIFTING ECCENTRIC CONNECTING CRANK
9	19420	*	*	*	*	1	ねじ	SCREW 1/4X28 L=16
10	10775	*	*	*	*	1	上連結ロッド段ねじ	SCREW 7/32X32 L=22
11	10703	*	*	*	*	1	ワッシャー	WASHER
12	10774	*	*	*	*	1	上連結ロッドパイプ	LIFTING ECCENTRIC CONNECTION COLLAR
13	17114	*	*	*	*	1	上連結ロッドナット	NUT 7/32X32
14	19425	*	*	*	*	1	横軸	LIFTING ROCK SHAFT
15	10514	*	*	*	*	2	横軸メタル	LIFTING ROCK SHAFT BUSHING
16	16709	*	*	*	*	1	横軸ピンねじ	SCREW 1/4X28 L=9.5
17	19516	*	*	*	*	1	横軸ピンねじナット	NUT 1/4X28
18	10728	*	*	*	*	1	油芯	OIL WICK
19	10558C	*	*	*	*	1	くの字セット	LIFTING BELL CRANK COMPLETE
20	10557	*	*	*	*	1	くの字連結(大)	LIFTING BELL CRANK LINK
21	10558	*	*	*	*	1	くの字	LIFTING BELL CRANK
22	10556	*	*	*	*	1	くの字連結(小)	VIBRATING PRESSER BAR CONNECTING LINK
24	34722	*	*	*	*	1	振れ止め角駒	VIBRATING PRESSER BAR SLIDE BLOCK
25	17610	*	*	*	*	1	中押え棒	VIBRATING PRESSER BAR
26	19411C	*	-	*	-	1	中押え・ねじ付	VIBRATING PRESSER FOOT WITH SCREW
27	17104	*	*	*	*	1	ねじ	SCREW 11/64X40 L=6
28	10553-A	*	*	*	*	1	中押えスプリング棒	VIBRATING PRESSER BAR EXTENSION
29	10554	*	*	*	*	1	中押えスプリング	VIBRATING PRESSER BAR EXTENSION SPRING
30	19517	*	*	*	*	1	押しねじ	SCREW 5/16X28 L=16
32	17611	*	*	*	*	1	針棒土台	NEEDLE BAR ROCK FRAME
33	16703	*	*	*	*	1	針棒	NEEDLE BAR
34	34712	*	*	*	*	1	針棒土台ピン	PIN
35	17098	*	*	*	*	1	ねじ	SCREW M6X1 L=8
36	10726	*	*	*	*	1	油芯	OIL WICK
37	19426	*	*	*	*	1	針棒抱き	NEEDLE BAR CONNECTING STUD
38	13365	*	*	*	*	1	ねじ	SCREW M4X0.7 L=9
39	10726	*	*	*	*	1	油芯	OIL WICK
40	15031	*	*	*	*	1	油芯	OIL WICK
41	34721	*	*	*	*	1	振れ止め板	SLIDE BLOCK PLATE
42	8100	*	*	*	*	2	ねじ	SCREW 9/64X40 L=6.5
43	34723	*	*	*	*	1	イケール	NEEDLE BAR ROCK FRAME POSITION BRACKET
44	27174	*	*	*	*	2	ねじ	SCREW M4X0.7 L=6.5
45	11876C	*	*	*	*	1	上送り竿ピンねじ(角玉付)	SLIDE BLOCK COMPLETE
46	11877	*	*	*	*	1	上送り竿角玉	SLIDE BLOCK
47	11876	*	*	*	*	1	上送り竿ピンねじ	SLIDE BLOCK STUD
48	10581	*	*	*	*	1	ねじ	SCREW 7/32X32 L=7
49	10578	*	*	*	*	1	上送り竿	NEEDLE BAR ROCK FRAME ROCK SHAFT
50	13737	*	*	*	*	1	連結	ROCK SHAFT CRANK
51	19408	*	*	*	*	1	ねじ	SCREW 1/4X28 L=17.5
52	13731	*	*	*	*	1	連結ロッド	ROCK SHAFT CRANK CONNECTION
53	13363	*	*	*	*	1	小段ねじ	SCREW 1/4X28 L=12
54	16706	*	*	*	*	1	小段ねじナット	NUT 1/4X28
55	10728	*	*	*	*	1	油芯	OIL WICK
56	N0122	*	-	*	-	1	針 DPX17 #22	NEEDLE DPX17 #22
56	N0118	-	*	-	*	1	針 DPX17 #18	NEEDLE DPX17 #18
57	15089	*	*	*	*	1	針棒糸掛	NEEDLE BAR THREAD HOOK
58	B140553	*	*	*	*	1	針止めねじ	SCREW 1/8X40 L=4.5
59	30078	*	*	*	*	2	割りワッシャー	SPRING WASHER
60	37215	*	*	*	*	1	ワッシャー	WASHER
61	13249C	-	*	-	*	1	中押え・ねじ付	VIBRATING PRESSER FOOT WITH SCREW
62	10662	*	*	*	*	1	ねじ	SCREW 5/32X40 L=6.5

糸調子
THREAD TENSION

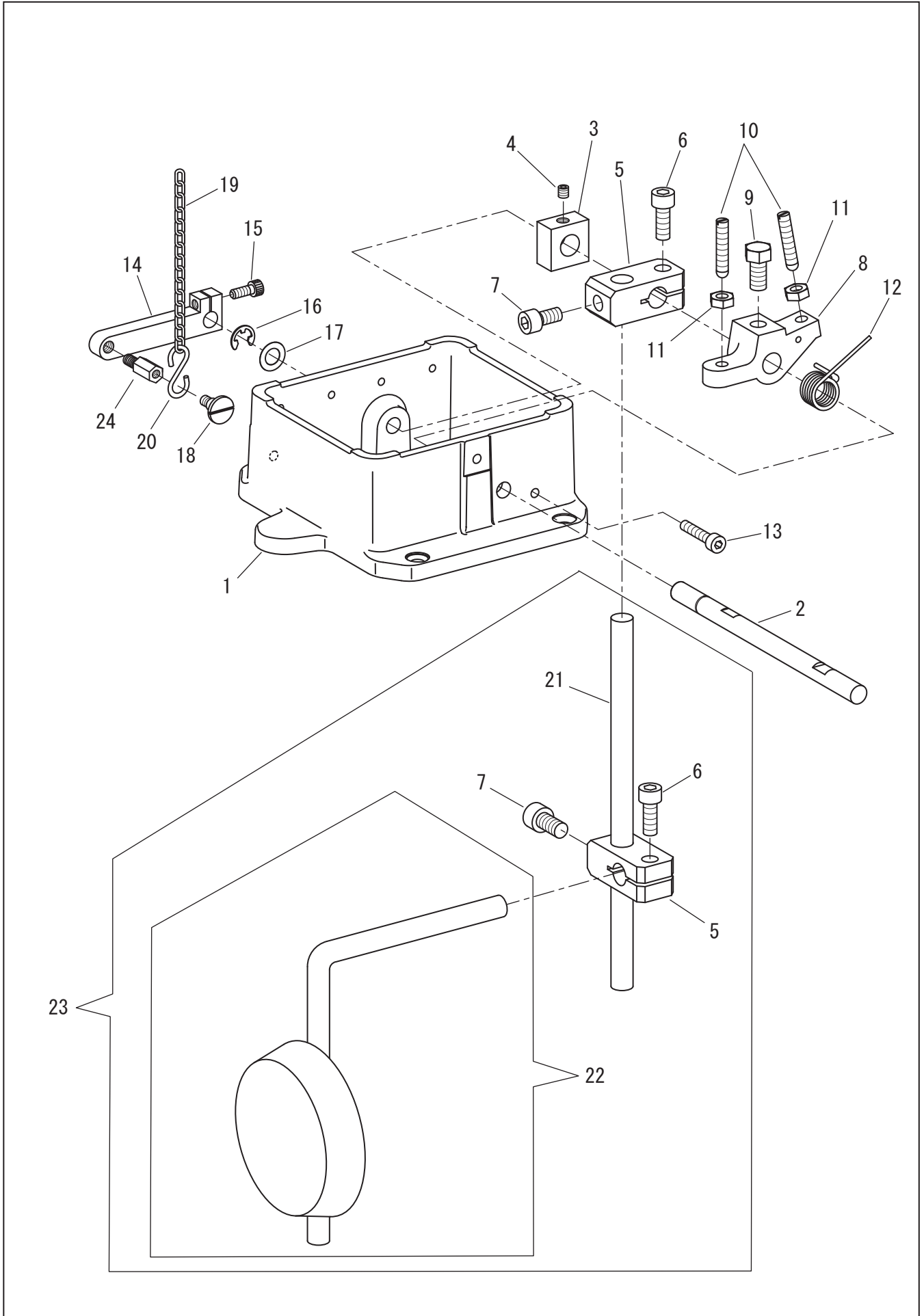


系調子

THREAD TENSION

No.	部品番号 PARTS NO.	-8BL	-8BLV	-8BL-CB	-8BLV-CB	個数 QTY	品名	DESCRIPTION
1	40431	*	*	*	*	1	調子板	TENSION BRACKET
4	30011	*	*	*	*	1	第一調子棒	TENSION STUD (FIRST)
5	10652	*	*	*	*	1	第一調子棒ナット	TENSION STUD (FIRST) NUT
6	20224	*	*	*	*	2	第一調子皿	TENSION DISC (FIRST)
7	20226-01	*	*	*	*	1	渦巻スプリング	TENSION SPRING
8	20225	*	*	*	*	1	第一調子ローレット	TENSION THUMB NUT (FIRST)
9	B145446	*	*	*	*	4	系調子皿	TENSION DISC
10	B159805	*	*	*	*	2	系調子皿押え	TENSION DISC PRESSER
11	BS07490	*	*	*	*	2	渦巻スプリング	TENSION SPRING
12	28206	*	*	*	*	2	ローレットストッパー	REGULATING THUMB NUT WASHER
13	B149566	*	*	*	*	2	ローレットナット	REGULATING THUMB NUT
14	60391	*	*	*	*	1	系調子棒	TENSION STUD
15	10793	*	*	*	*	2	系ゆるめ段ピン	TENSION RELEASING PIN
16	40434	*	*	*	*	1	系ゆるめ板	TENSION RELEASING PLATE
17	19422	*	*	*	*	2	系ゆるめ板段ねじ	HINGE SCREW 9/64X40
18	19512	*	*	*	*	1	系引スプリング軸	THREAD CONTROLLER STUD
19	10689	*	*	*	*	1	系引スプリング	THREAD CONTROLLER SPRING
20	10694	*	*	*	*	1	二重皿	THREAD CONTROLLER DISC
21	B118319	*	*	*	*	1	二重皿止めねじ	SCREW 3/32X56 L=6.0
22	19534	*	*	*	*	1	ローレットナット	TUMB NUT 7/32X32
23	40431C	*	*	*	*	1	調子板(組)	TENSION BRACKET COMP.
24	10720	*	*	*	*	1	系ゆるめピン	THREAD RELEASE PLATE ROD
25	15007	*	*	*	*	1	ねじ	SCREW 9/64X40 L=10
26	4221	*	*	*	*	1	油芯押え	OIL WICK RETAINER
27	10690	*	*	*	*	1	スプリング受	THREAD CONTROLLER SPRING STOP
28	8100	*	*	*	*	1	ねじ	SCREW 9/64X40 L=6.5
29	34042-TA	*	*	*	*	1	系調子系掛	THREAD GUIDE
30	11142	*	*	*	*	1	ワッシャー	WASHER
31	10545	*	*	*	*	1	ねじ	SCREW 11/64X32 L=14.0
32	11006	*	*	*	*	1	上板系掛	ARM TOP COVER THREAD GUIDE
33	13076-02	*	*	*	*	1	ナット	NUT 7/32X32
34	15038	*	*	*	*	1	上板ゴム栓	RUBBER PLUG
35	10682	*	*	*	*	1	面系掛(上)	THREAD GUIDE (UPPER)
36	19510	*	*	*	*	2	ねじ	SCREW 9/64X40 L=6.5
37	10759-A	*	*	*	*	1	面系掛(下)	THREAD GUIDE (LOWER)
38	10760	*	*	*	*	1	面系掛フェルト	OIL FELT

膝上げ関係
KNEE LIFTER MECANISM

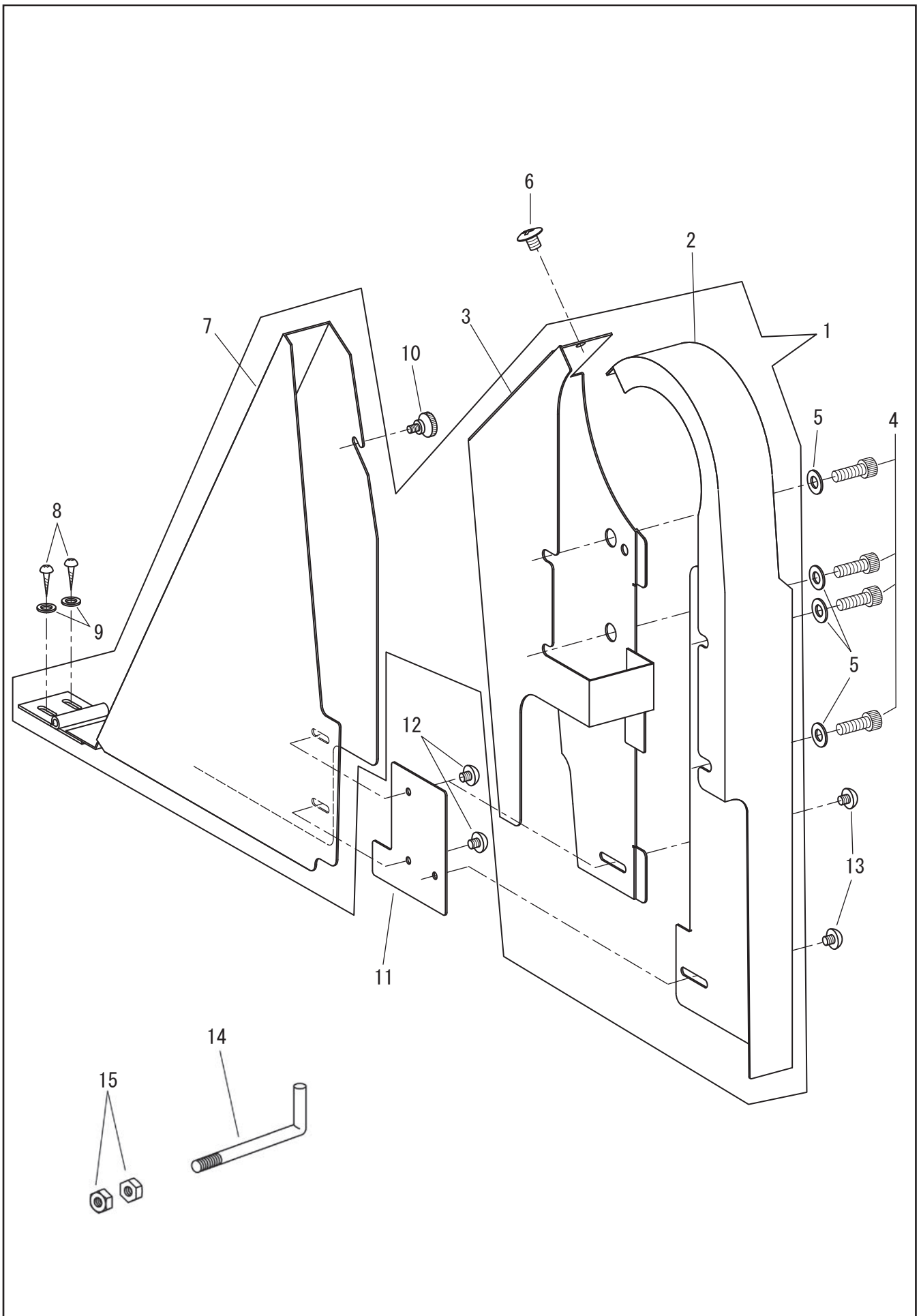


膝上げ関係

KNEELIFTER MECANISM

No.	部品番号 PARTS NO.	-8BL	-8BLV	-8BL-CB	-8BLV-CB	個数 QTY	品名	DESCRIPTION
1	48002	*	*	*	*	1	ベース	MACHINE BASE
2	48007	*	*	*	*	1	膝上げ軸	KNEE LIFTER ROCK SHAFT
3	40975	*	*	*	*	1	膝上げ軸カラー	KNEE LIFTER ROCK SHAFT COLLAR
4	17098	*	*	*	*	1	膝上げ軸カラー止	SCREW M6X1 L=8
5	48016	*	*	*	*	2	膝上げだるま	KNEE LIFTER ROCK SHAFT HUB
6	27181	*	*	*	*	2	膝上げだるま止めねじ	SCREW M8X1.25 L=20
7	27180	*	*	*	*	2	膝上げ縦軸止めねじ	SCREW M8X1.25 L=16
8	36425-A	*	*	*	*	1	膝上げテコ	K/L/R/SHAFT LIFTING ARM
9	37313	*	*	*	*	1	膝上げテコ止め	SCREW SM5/16X18 L=16
10	1773	*	*	*	*	2	膝上げテコ調節ねじ	SCREW SM15/64X28 L=30
11	101520	*	*	*	*	2	膝上げテコ調節ねじナット	NUT SM15/64X28
12	34800	*	*	*	*	1	膝上げスプリング	SPRING
13	28068	*	*	*	*	1	スプリングストッパー止	SCREW M5X0.8 L=20
14	40971	*	*	*	*	1	膝上げ腕	KNEE LIFTER ROCK ARM
15	31021	*	*	*	*	1	膝上げ腕締ねじ	SCREW M6X1 L=16
16	34802	*	*	*	*	1	膝上げ軸止め輪	REETAINING RING
17	36428	*	*	*	*	1	止め輪ワッシャー	WASHER T=0.3
18	6384	*	*	*	*	1	フック掛け段ねじ	HINGE SCREW
19	25675-01	*	*	*	*	1	くさり (235mm)	CHAIN (235MM)
20	25675-02	*	*	*	*	1	Sカン	WITH FOOK
21	48009	*	*	*	*	1	膝上げ軸 (A)	KNEE LIFTER ROCK SHAFT(A)
22	24098C	*	*	*	*	1	膝上げ縦軸 (組)	KNEE LIFTER ROCK LEVER COMP.
23	48009C	*	*	*	*	1	膝当てセット (5点組)	KNEE LIFTER KNEE PLATE COMP.
24	40977	*	*	*	*	1	フック掛けねじ	SCREW

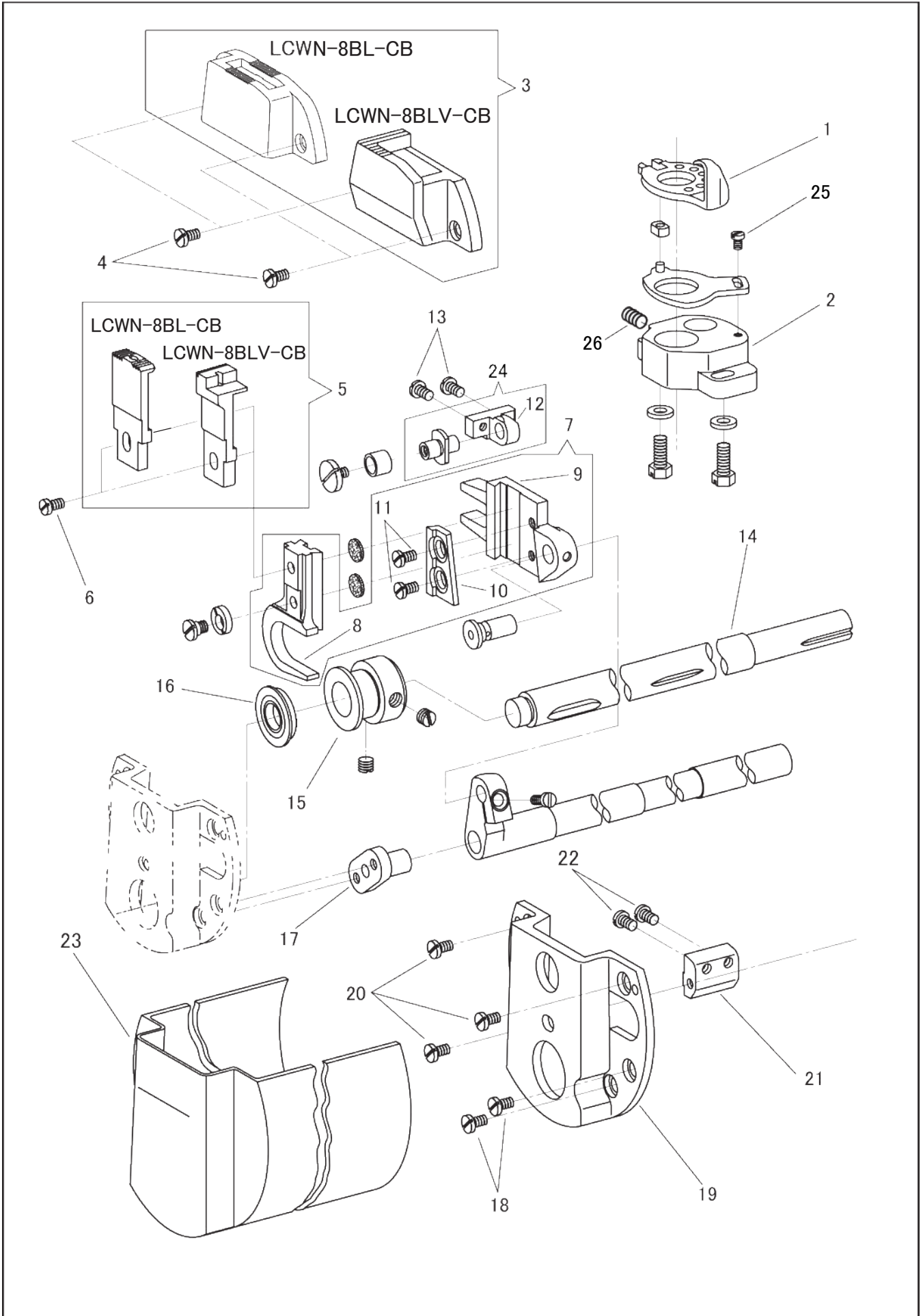
ベルトガード
BELT GUARD



ベルトガード
BELT GUARD

No.	部品番号 PARTS NO.	-8BL	-8BLV	-8BL-CB	-8BLV-CB	個数 QTY	品名	DESCRIPTION
1	48020	*	*	*	*	1	ベルトガード(3点組)	BELT GUARD COMPLETE
2	48020-01	*	*	*	*	1	ベルトガードA	BELT GUARD A
3	48020-02	*	*	*	*	1	ベルトガードB	BELT GUARD B
4	28138	*	*	*	*	4	ベルトガード本体止	SCREW M6X1 L=10
5	10599	*	*	*	*	4	ベルトガード本体止ワッシャー	WASHER
6	37288	*	*	*	*	1	ベルトガード止	SCREW M4X0.7 L=5
7	13760-02	*	*	*	*	1	ベルトガード(後)	BELT GUARD (REAR)
8	15081	*	*	*	*	2	ベルトガード(後)木ねじ	WOOD SCREW
9	11142	*	*	*	*	2	ベルトガード(後)ワッシャー	WASHER
10	11830	*	*	*	*	1	ツマミねじ	THUMB SCREW
11	13760-03	*	*	*	*	1	ベルトガード補助板	BELT GUARD REAR COVER
12	30046	*	*	*	*	2	補助板止	SCREW M4X0.7 L=4
13	30046	*	*	*	*	2	補助板止(小形テーブル用)	SCREW M4X0.7 L=4 (FOR SMALL TABLE)
14	17529	*	*	*	*	1	検出器支え棒(付属品)	SYNCHRONIZER SUPPORT ROD FOR MACHINE WITH BELT GUARD (ACCESSORIES)
15	37102	*	*	*	*	2	検出器支え棒ナット(付属品)	NUT M6X1 (ACCESSORIES)

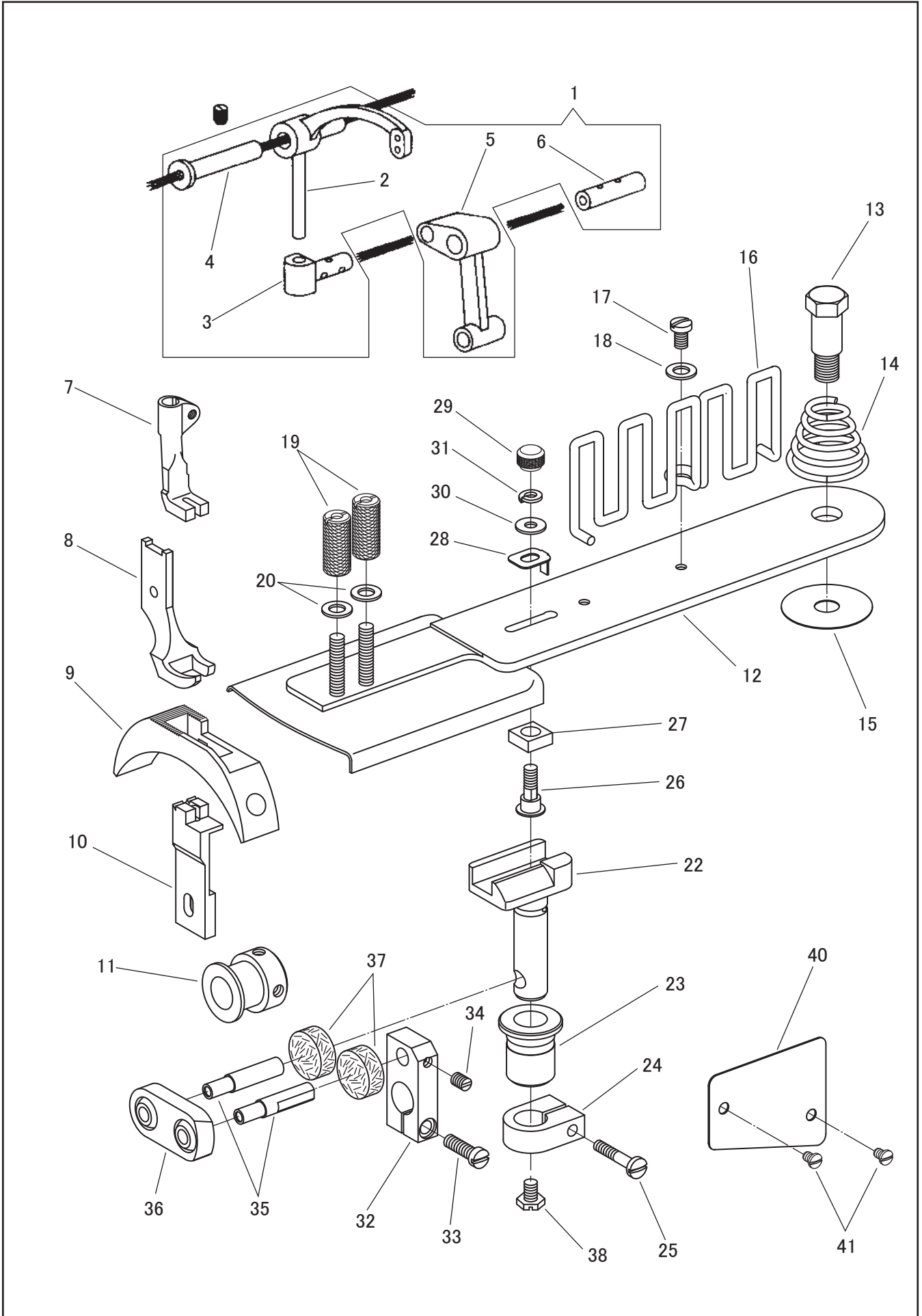
シリンダー端小形タイプ (-8BL-CB, -8BLV-CB)
 SMALL CYLINDER-EDGE TYPE (-8BL-CB, -8BLV-CB)



シリンダー端小形タイプ (-8BL-CB, -8BLV-CB)
 SMALL CYLINDER-EDGE TYPE (-8BL-CB, -8BLV-CB)

No.	部品番号 PARTS NO.	-8BL	-8BLV	-8BL-CB	-8BLV-CB	個数 QTY	品名	DESCRIPTION
1	13832	-	-	*	*	1	ボビンケースオープナー	BOBBIN CASE OPENER
2	13831	-	-	*	*	1	カマ土台	HOOK SADDLE
3	13823	-	-	*	-	1	針板	THROAT PLATE
3	13852-A	-	-	-	*	1	針板	THROAT PLATE
4	13469	-	-	*	*	2	ねじ	SCREW 9/64X40 L=6
5	13833	-	-	*	-	1	送り歯	FEED DOG
5	13853-A	-	-	-	*	1	送り歯	FEED DOG
6	13834	-	-	*	*	1	ねじ	SCREW 11/64X40 L=7
7	13835C	-	-	*	*	1	送り土台(組)	FEED BASE COMPLETE
8	13835	-	-	*	*	1	送り土台	FEED BASE
9	13836	-	-	*	*	1	送り土台案内	FEED BASE GUIDE
10	13837	-	-	*	*	1	送り土台すべり板	FEED BASE ADJUSTING PLATE
11	13469	-	-	*	*	2	ねじ	SCREW 9/64X40 L=6
12	13838	-	-	*	*	1	丸玉ピン受金	GUIDE ROLLER PIN BRACKET
13	13469	-	-	*	*	2	ねじ	SCREW 9/64X40 L=6
14	13828	-	-	*	*	1	下軸	HOOK DRIVING SHAFT
15	13830	-	-	*	-	1	送り上下カム	FEED LIFTING CAM
15	13854	-	-	-	*	1	送り上下カム	FEED LIFTING CAM
16	13829	-	-	*	*	1	下軸ベアリング	HOOK DRIVING SHAFT BEARING
17	13839	-	-	*	*	1	送り軸受金	FEED ROCK SHAFT SUPPORTING BASE
18	13469	-	-	*	*	2	ねじ	SCREW 9/64X40 L=6
19	13824	-	-	*	*	1	丸ぶた	BED CYLINDER CAP
20	13826	-	-	*	*	3	ねじ	SCREW 11/64X32 L=8
21	13825	-	-	*	*	1	丸ぶた受金	BED CYLINDER CAP SUPPORT BLOCK
22	13469	-	-	*	*	2	ねじ	SCREW 9/64X40 L=6
23	13827	-	-	*	*	1	シリンダーカバー	CYLINDER COVER
24	13838C	-	-	*	*	1	丸玉ピン受金(組)	GUIDE ROLLER PIN BRACKET COMPLETE
25	10650	-	-	*	*	1	オープナー止	SCREW 3.4X36 L=6
26	11176	-	-	*	*	1	メタル止	SCREW 7/32X32 L=5.5

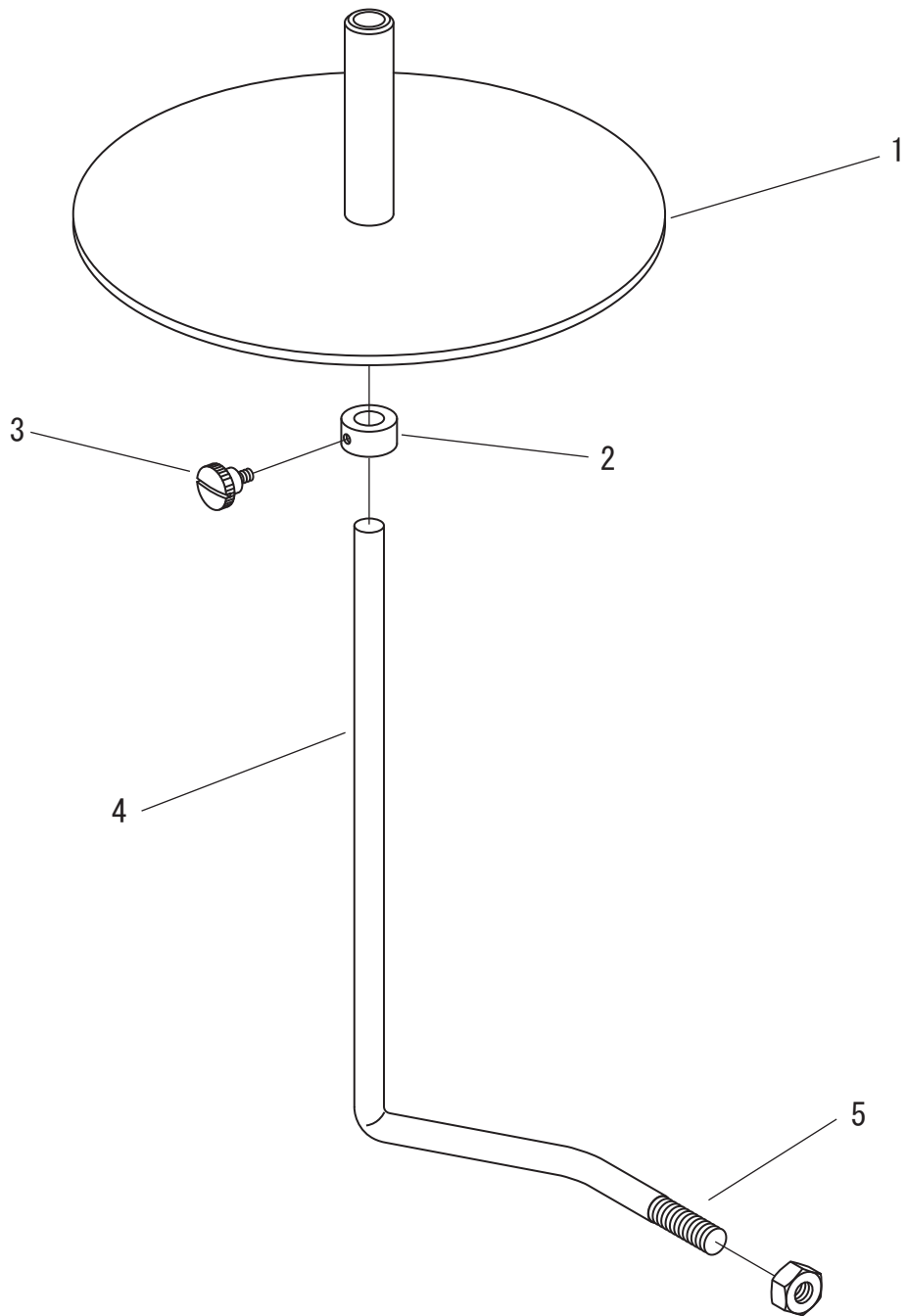
バインダー機構 (-8BLV, -8BLV-CB)
 BINDER MECHANISM (-8BLV, -8BLV-CB)



バインダー機構 (-8BLV, 8BLV-CB)
 BINDER MECHANISM (-8BLV, -8BLV-CB)

No.	部品番号 PARTS NO.	-8BL	-8BLV	-8BL-CB	-8BLV-CB	個数 QTY	品名	DESCRIPTION
1	15024C	-	*	-	*	1	天秤(組)	THREAD TAKE-UP LEVER COMPLETE
2	15024	-	*	-	*	1	天秤	THREAD TAKE-UP LEVER
3	15026	-	*	-	*	1	天秤抱き	THREAD TAKE-UP LEVER DRIVING STUD
4	15013	-	*	-	*	1	天秤ピン	THREAD TAKE-UP LEVER HINGE STUD
5	10528	-	*	-	*	1	針棒クランク	NEEDLE BAR CONNECTING LINK
6	10523	-	*	-	*	1	針棒クランクピン	NEEDLE BAR CONNECTING LINK STUD
7	13249	-	*	-	*	1	中押え	VIBRATING PRESSER FOOT
8	13773	-	*	-	*	1	外押え	LIFTING PRESSER FOOT
9	13775	-	*	-	-	1	針板	THROAT PLATE
10	13776	-	*	-	-	1	送り歯	FEED DOG
11	13786	-	*	-	-	1	送り上下カム	FEED LIFTING CAM
12	13783C	-	*	-	*	1	揺動板(ねじ付)	BINDER PLATE WITH SCREWS
13	11716	-	*	-	*	1	揺動板段ねじ	HINGE SCREW 5/16X24 L=10
14	11823	-	*	-	*	1	揺動板スプリング	BINDER PLATE SPRING
15	11717	-	*	-	*	1	揺動板ワッシャー	WASHER
16	13256	-	*	-	*	1	テープ案内	TAPE GUIDE
17	10561	-	*	-	*	1	ねじ	SCREW 11/64X32 L=6.5
18	16287	-	*	-	*	1	ワッシャー	WASHER
19	13234	-	*	-	*	2	バインダー受ねじナット	KNURLED NUT 3/16X32
20	16287	-	*	-	*	2	ワッシャー	WASHER
22	13780	-	*	-	*	1	揺動軸	ROCKING SHAFT
23	13779	-	*	-	*	1	揺動軸メタル	ROCKING SHAFT BUSHING
24	13778	-	*	-	*	1	揺動軸カラー	COLLAR
25	6603	-	*	-	*	1	ねじ	SCREW 9/64X40 L=19
26	13782	-	*	-	*	1	揺動角玉ピンねじ	HINGE STUD SCREW 11/64X40
27	13781	-	*	-	*	1	揺動角玉	SLIDE BLOCK
28	13788	-	*	-	*	1	揺動角玉ストッパー	SLIDE BLOCK STOPPER
29	12392	-	*	-	*	1	揺動角玉ピンねじナット	KNURLED NUT 11/64X40
30	11142	-	*	-	*	1	ワッシャー	WASHER
31	31208	-	*	-	*	1	スプリング ワッシャー	SPRING WASHER
32	13206	-	*	-	*	1	バインダー送りだるま	ROCKING SHAFT DRIVING CRANK
33	10545	-	*	-	*	1	ねじ	SCREW 11/64X32 L=14
34	2067	-	*	-	*	1	ねじ	SCREW 11/64X40 L=6
35	13208	-	*	-	*	2	ボールジョイントピン	BALL JOINT PIN
36	13207	-	*	-	*	1	ボールジョイント	BALL JOINT
37	10725	-	*	-	*	2	フェルト	OIL FELT
38	13209	-	*	-	*	1	ねじ	SCREW 11/64X32 L=6
40	13784	-	*	-	*	1	ベッド側板	BED SIDE COVER
41	8111	-	*	-	*	2	ねじ	SCREW 1/8X44 L=1.8

付属品 (-8BLV, -8BLV-CB)
ACCESSORIES (-8BLV, -8BLV-CB)

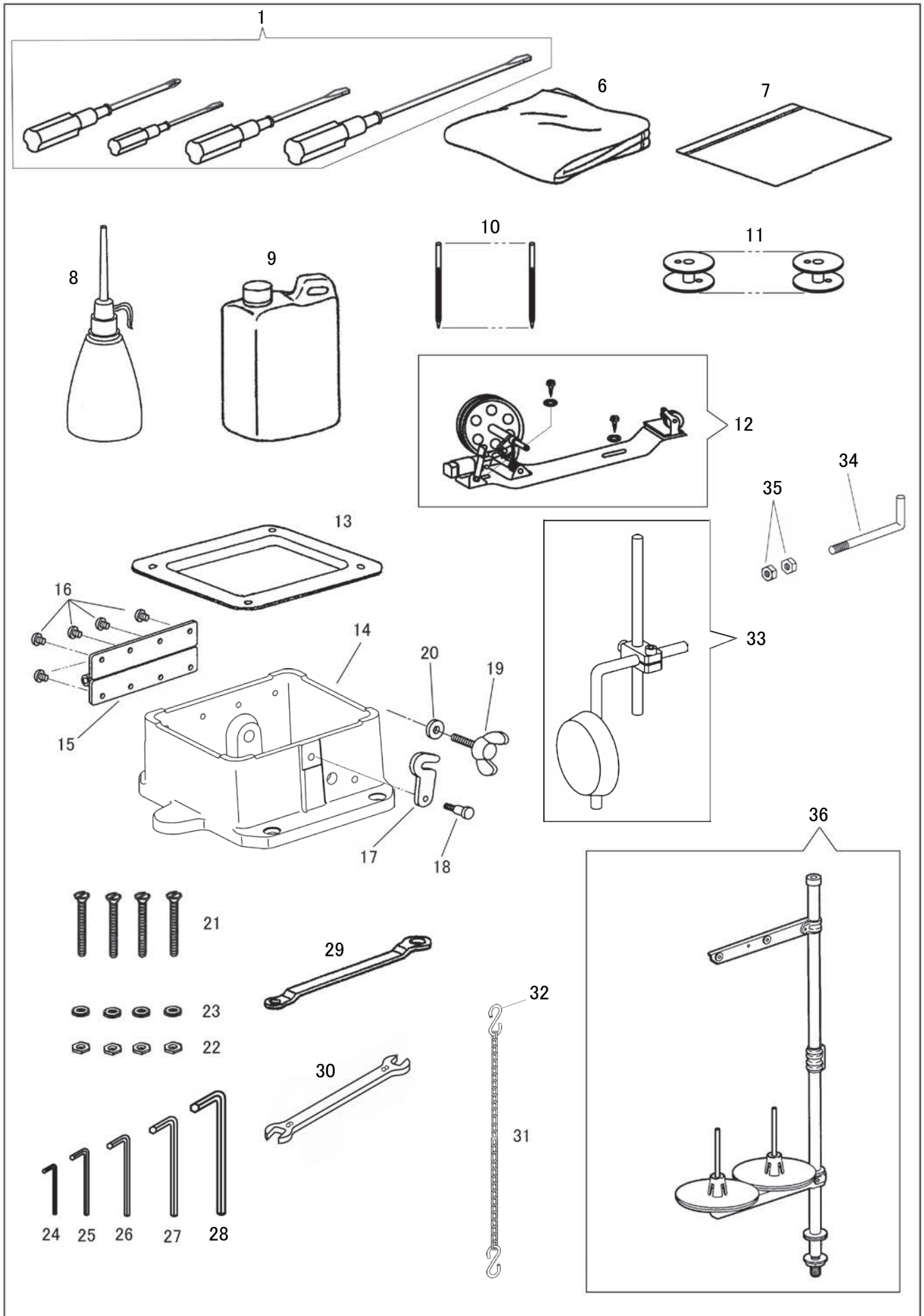


付属品 (-8BLV, 8BLV-CB)

ACCESSORIES (-8BLV, 8BLV-CB)

No.	部品番号 PARTS NO.	-8BL	-8BLV	-8BL-CB	-8BLV-CB	個数 QTY	品名	DESCRIPTION
1	13260	-	*	-	*	1	テープ受板	TAPE STAND PLATE
2	13261	-	*	-	*	1	テープ受板棒カラー	COLLAR
3	11830	-	*	-	*	1	ねじ	SCREW 9/64X40 L=5.8
4	13263	-	*	-	*	1	テープ受板棒	TAPE STAND ROD
5	13264	-	*	-	*	1	ナット	NUT M8X1.25

付属品
ACCESSORIES



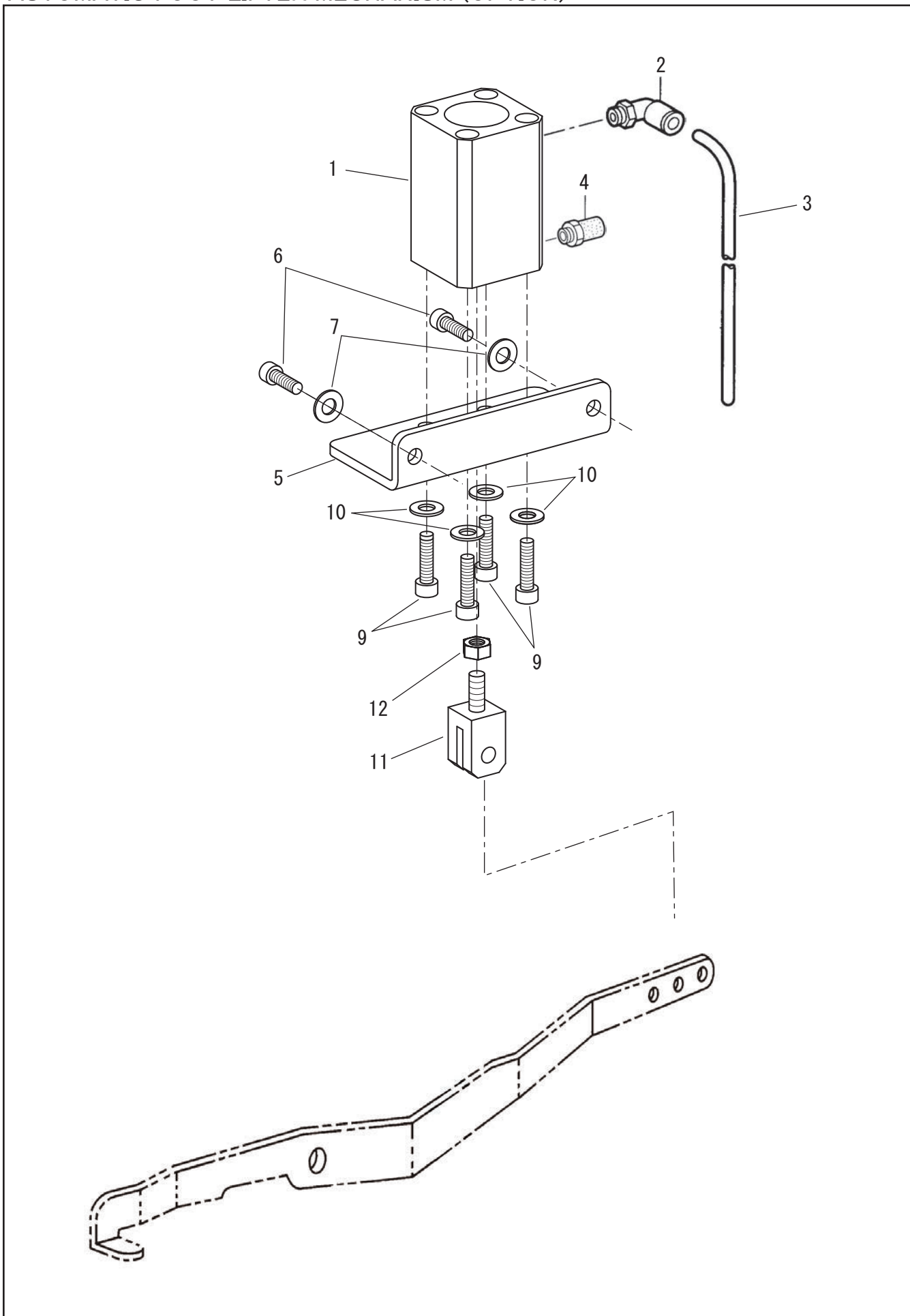
付属品

ACCESSORIES

No.	部品番号 PARTS NO.	-8BL	-8BLV	-8BL-CB	-8BLV-CB	個数 QTY	品名	DESCRIPTION
1	25649C	*	*	*	*	1	ドライバー4点組	SCREW DRIVER COMPLETE
6	8124	*	*	*	*	1	ビニールカバー(大)	MACHINE COVER (LARGE)
7	8132-A	*	*	*	*	1	部品袋	ACCESSORIES PACK
8	8125	*	*	*	*	1	油差し	OILER
9	11193	*	*	*	*	1	油	OIL
10	N0122	*	-	*	-	3	針 DPX17 #22	NEEDLE DPX17 #22
10	N0118	-	*	-	*	3	針 DPX17 #18	NEEDLE DPX17 #18
11	15041	*	*	*	*	6	ボビン	BOBBIN
12	15101	*	*	*	*	1	糸巻きセット	BOBBIN WINDER COMPLETE
13	17037	*	*	*	*	1	油受	OIL PAN
14	48002	*	*	*	*	1	ベース	MACHINE BASE
15	13436	*	*	*	*	1	蝶番	BED HINGE
16	13440	*	*	*	*	8	蝶番止めねじ	SCREW M6X1.0 L=12
17	13006	*	*	*	*	1	鍵	BED CLAMP
18	19403	*	*	*	*	1	鍵止めねじ	SCREW 1/4X28 L=5.4
19	13388-A	*	*	*	*	1	蝶ボルト	SCREW M6X1.0 L=20
20	13008	*	*	*	*	1	ワッシャー	WASHER
21	13096	*	*	*	*	4	皿小ねじ	SCREW 5/16X18 L=75
22	13096-N	*	*	*	*	4	ナット	NUT 5/16X18
23	13096-W	*	*	*	*	4	ワッシャー	WASHER
24	10747	*	*	*	*	1	六角レンチ 1/16	HEXAGONAL WRENCH 1/16
25	19457	*	*	*	*	1	六角レンチ 2.5mm	HEXAGONAL WRENCH 2.5MM
26	19458	*	*	*	*	1	六角レンチ 3mm	HEXAGONAL WRENCH 3MM
27	19459	*	*	*	*	1	六角レンチ 4mm	HEXAGONAL WRENCH 4MM
28	1871	*	*	*	*	1	六角レンチ 6mm	HEXAGONAL WRENCH 6MM
29	19462	*	*	*	*	1	メガネレンチ 10X11	DOUBLE HEAD WRENCH 10X11
30	4202	*	*	*	*	1	スパナ 9X8	SPANNER 9X8
31	25675-01	*	*	*	*	1	くさり (235)	CHAIN 235MM
32	25675	*	*	*	*	2	Sカン	CHAIN WITH HOOK
33	48009C	*	*	*	*	1	膝当てセット(5点組)	KNEE LIFTER ASSY
34	17529	*	*	*	*	1	検出器支え棒	SYNCHRONIZER SUPPORT ROD
35	37102	*	*	*	*	2	検出器支え棒ナット	NUT M6X1
36	35254	*	*	*	*	1	糸立てセット	THREAD UNWINDER COMPLETE

自動押え上げ関係 (オプション)

AUTOMATIC FOOT LIFTER MECHANISM (OPTION)

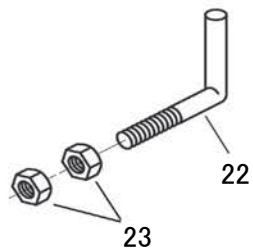
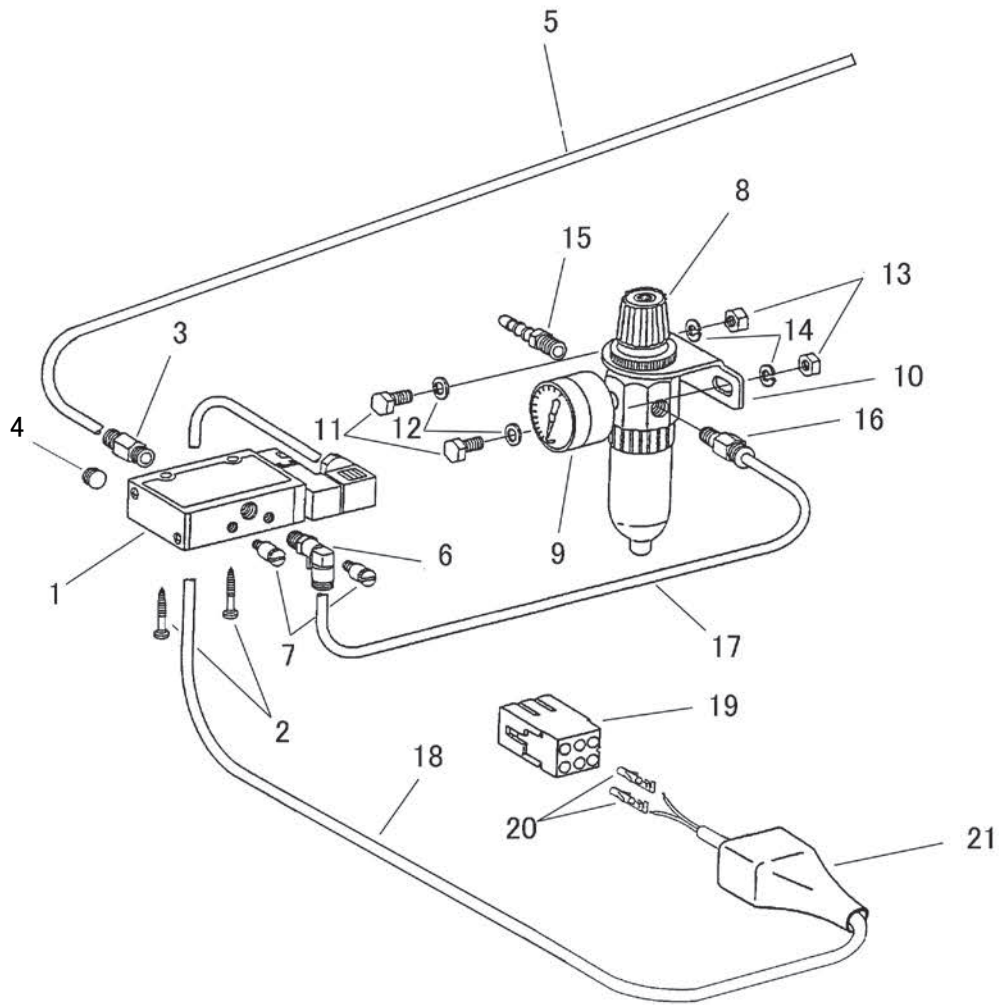


自動押え上げ関係 (オプション)

AUTOMATIC FOOT LIFTER MECHANISM (OPTION)

No.	部品番号 PARTS NO.	個数 QTY	品名	DESCRIPTION
1	48015	1	自動押え上げエアシリンダ	FOOT LIFTER CYLINDER
2	60129-02	1	配管継手エルボ	JOINT (ELBOW), M5
3	60121	1	エアチューブ(850L)	AIR TUBE, 4X2.5X850
4	60123-03	1	サイレンサ	SILENCER M5
5	48014	1	シリンダブラケット	FOOT LIFTER CYLINDER BRACKET
6	28031	2	シリンダブラケット止めねじ	SCREW M6X1 L=14.0
7	10599	2	ブラケット止めねじワッシャー	WASHER
8	13008	2	ブラケット座金	WASHER,PLAIN
9	28031	4	エアシリンダ止めねじ	SCREW M6X1.0 L=14.0
10	10599	4	エアシリンダ止めねじワッシャー	WASHER
11	60209	1	二山ナックル	KNUCKLE
12	30804	1	二山ナックルナット	NUT,M6

空圧関係 (オプション)
AIR PRESSER MECHANISM (OPTION)

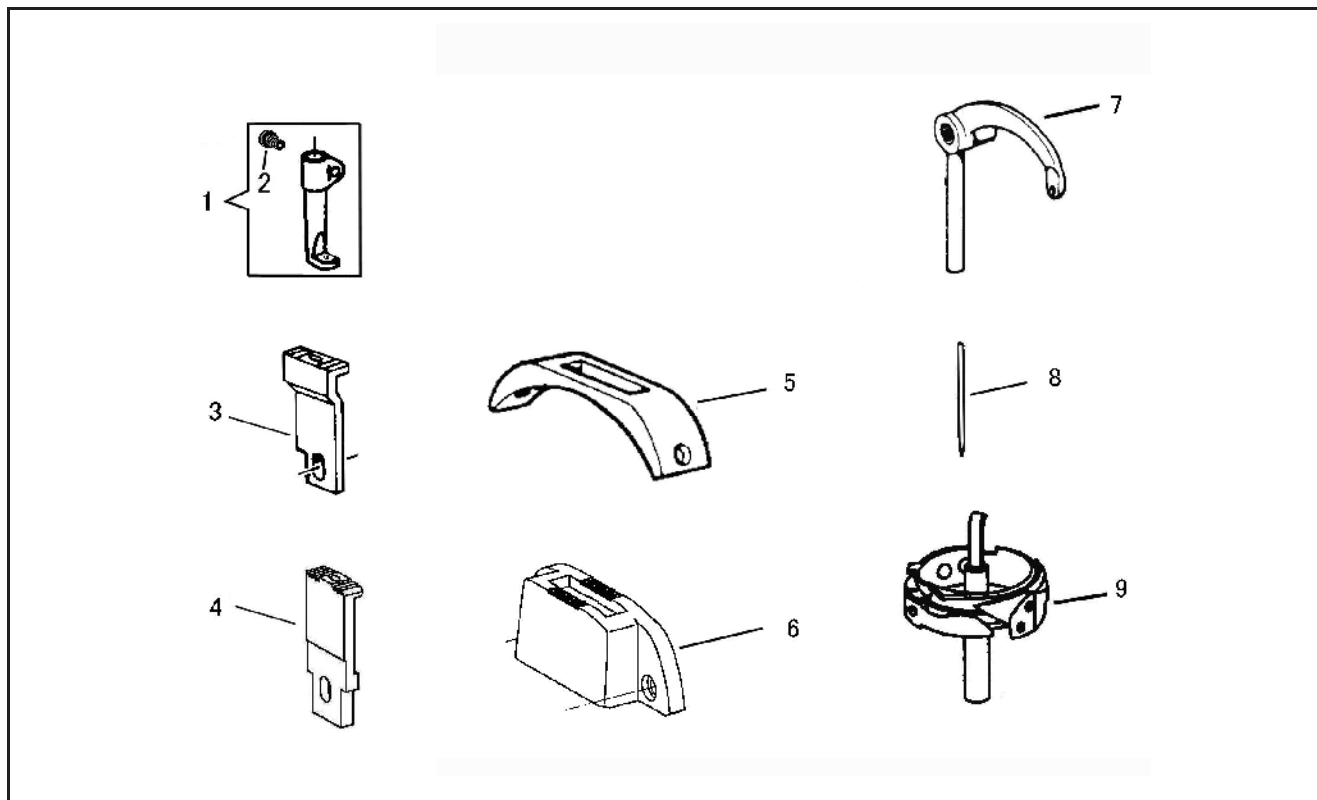


空圧関係 (オプション)

AIR PRESSER MECHANISM (OPTION)

No.	部品番号 PARTS NO.	員数 QTY	品名	DESCRIPTION
1	30720-01	1	電磁弁 (24V)	SOLENOID VALVE (24V) (BODY)
2	18461	2	木ねじ	WOOD SCREW
3	39374	1	配管金具(ストレート)	JOINT (STRAIGHT 4-1/8)
4	30720-03	1	プラグ	PLUG
5	60121	1	エアチューブ (850L)	TUBE 4 X 2.5 L=850
6	70567	1	配管金具(エルボ)	JOINT (ELBOW 6-1/8)
7	18458	2	サイレンサー	SILENCER
8	30727	1	レギュレータ	REGULATOR
9	30733	1	圧力計	PRESSURE GAUGE
10	30728	1	レギュレータブラケット	REGULATOR BRACKET
11	30729	2	ブラケット止めねじ	SCREW M6X1.0 L=12.0
12	10599	2	平ワッシャー	PLAIN WASHER
13	30730	2	ナット M6	NUT M6X1.0
14	28578	2	割りワッシャー	SPRING WASHER
15	30744	1	配管金具(ニップル)	NIPPLE
16	70566	1	配管金具(ストレート)	JOINT (STRAIGHT 6-1/8)
17	28284	1	エアチューブ	TUBE 6 X 4 L=700
18	30747-A	1	ケーブル (2線)	CABLE (2X0.5 L=450)
19	30185	1	コネクタ (6P)	CONNECTOR (6P)
20	30186	2	コネクタピン	PIN CONTACT
21	30151	1	コネクタカバー (6P)	CONNECTOR COVER (6P)
22	17529	1	検出器支え棒	SYNCHRONIZER SUPORT
23	37102	2	ナット M6	NUT M6X1.0

LCWN-8BL-TA・-8BL-CB-TA 専用部品
 LCWN-8BL-TA・-8BL-CB-TA EXCLUSIVE USE PART



No.	部品番号 PARTS NO.	-8BL-TA	-8BL-CB-TA	個数 QTY	品名	DESCRIPTION
1	10795-AC	*	*	1	中押え(太糸用)ねじ付	VIBRATING PRESSER FOOT WITH SCREW (FOR THICK THREAD)
2	10662	*	*	1	ねじ	SCREW 5/32x40 L=6.5
3	13708-A	*	-	1	送り歯 (太糸用)	FEED DOG (FOR THICK THREAD)
4	13833-A	-	*	1	送り歯 (太糸用) CB	FEED DOG (FOR THICK THREAD) CB
5	13709-A	*	-	1	針板(太糸用)	NEEDLE PLATE (FOR THICK THREAD)
6	48105	-	*	1	針板(太糸用) CB	NEEDLE PLATE (FOR THICK THREAD) CB
7	18003	*	*	1	天秤	THREAD TAKE-UP LEVER
8	N0125	*	*	1	針 DPX17 #25	NEEDLE DPx17 #25
9	13703-A	*	*	1	カマ(組) (太糸用)	HOOK COMPLETE (FOR THICK THREAD)

付属品
 ACCESSORIES

4	N0125	*	*	3	針 DPX17 #25	NEEDLE DPx17 #25
---	-------	---	---	---	-------------	------------------

SEIKO SEWING MACHINE CO., LTD.

2-13-6 Sakaecho, Funabashi-shi Chiba Prefecture,
273-0018, Japan

TEL: 81-47-420-3561 (Overseas dept.)

FAX: 81-47-420-3560

E-mail: export@seiko-sewing.co.jp

<http://www.seiko-sewing.co.jp/>

セイコーミシン株式会社

〒273-0018 千葉県船橋市栄町2-13-6

TEL: 047-420-3561, IP電話: 050-3535-3491

FAX: 047-420-3560

E-mail: eigyos@seiko-sewing.co.jp

(国内営業)

Parts No. PB67300 (0619)

Rev. 1.2