

# PARTS LIST & INSTRUCTION

# JJ *SERIES*

Industrial Sewing Machines

*JJ50*

2019年07月 第二版 発行

*Second edition: July 2019*

No.KX19008

**KANSAI**  
SPECIAL®

パーツブック御利用に際して

■このパーツブックは、2019年07月製造中のJJ5000シリーズのデーターに基づいて作成されたものです。

■各機構別に収録され、左側のページに分解イラスト図、右側のページに部品番号、名称、及び数量が記載されています。

■この本の最後に部品番号インデックスを記載しています。部品番号からの図解、名称の検索に御利用下さい。

■部品は、予告なく変更される場合がありますので、あらかじめ御了承下さい。

INTRODUCTION

■This parts book is based on data current JULY 2019.

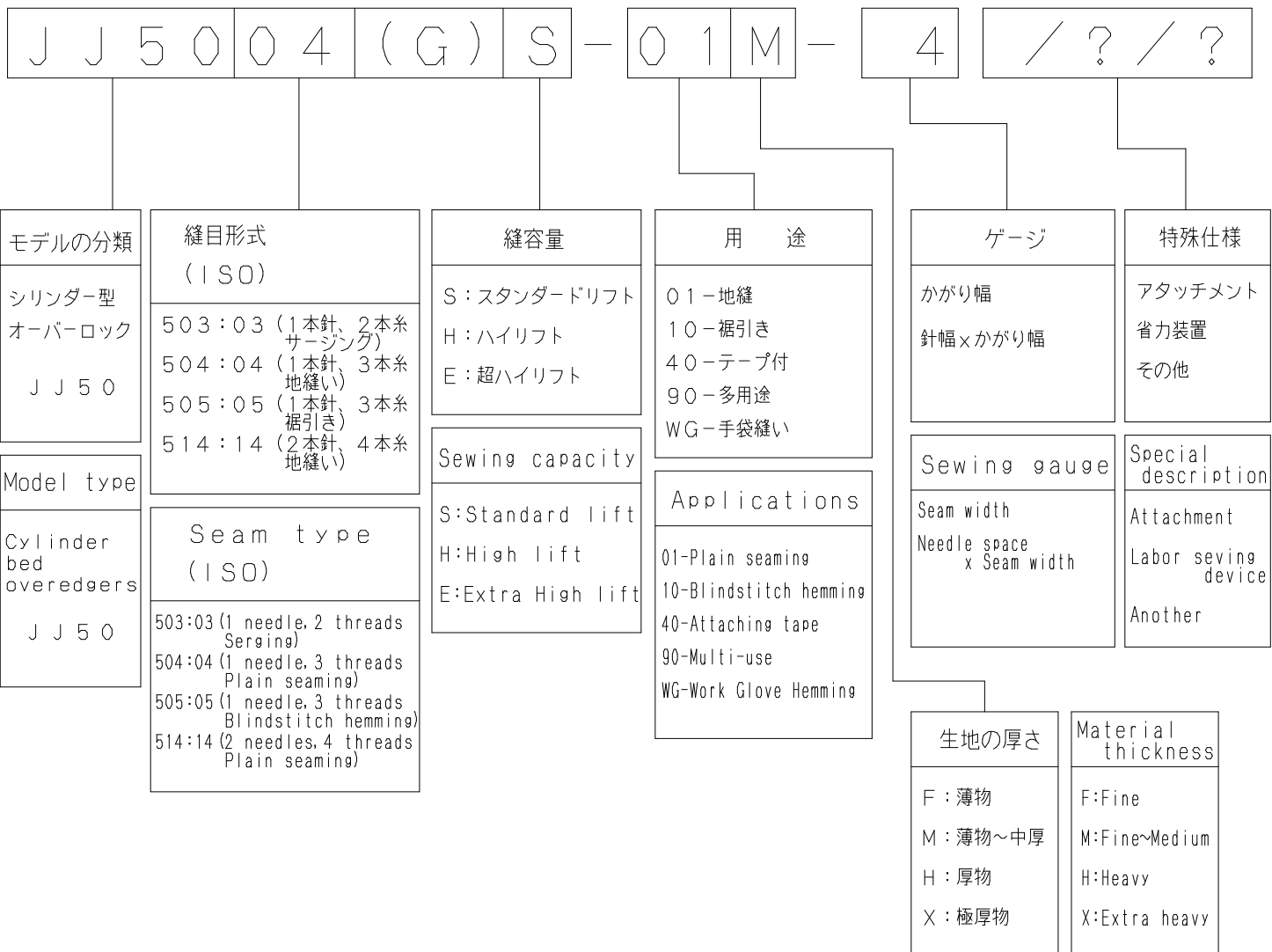
■Each mechanism is arranged on facing pages. You will find listed for parts number, names, and quantities.

■A parts number index is attached to the back of this book for convenience.

■Parts are subject to change without notice.

JJシリーズ 表示方法

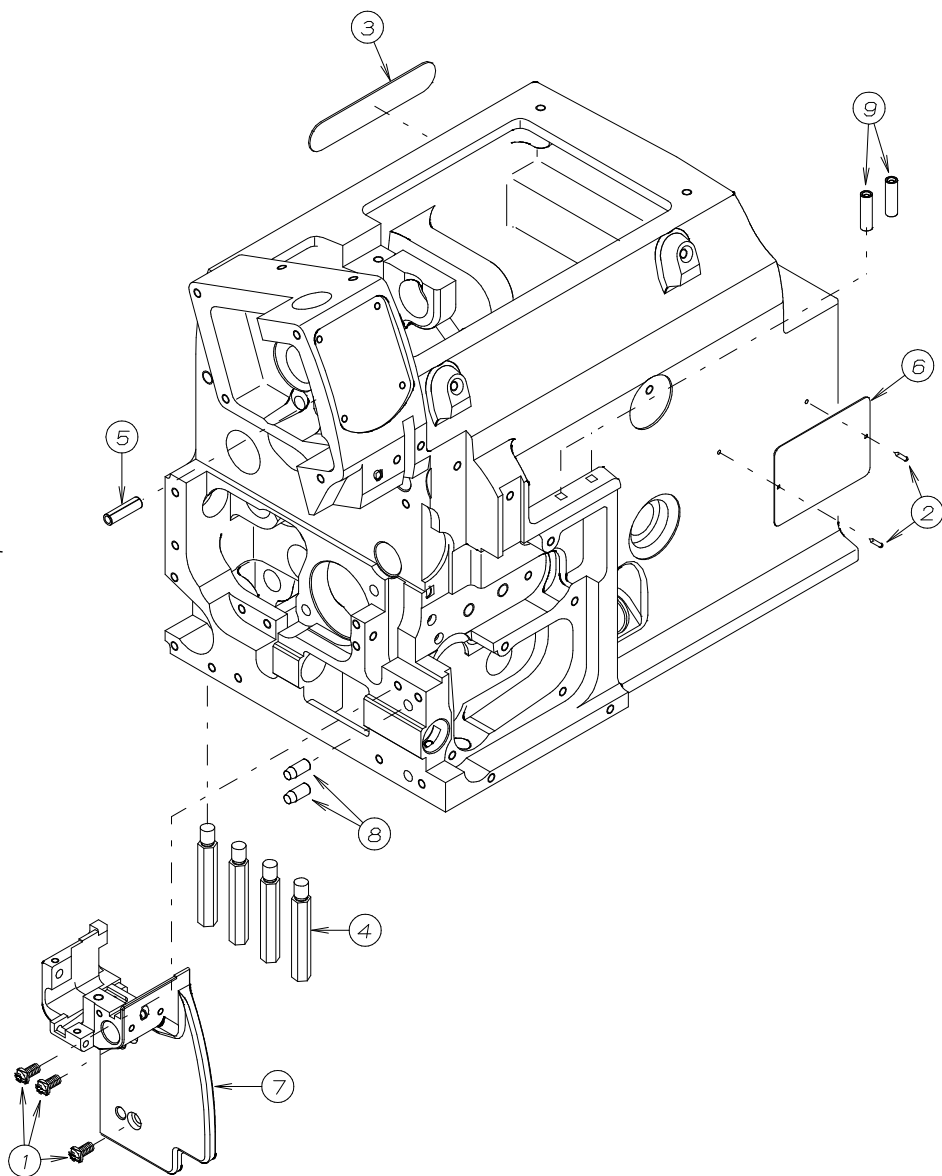
JJ SERIES INFORMATION



# 目次 CONTENTS

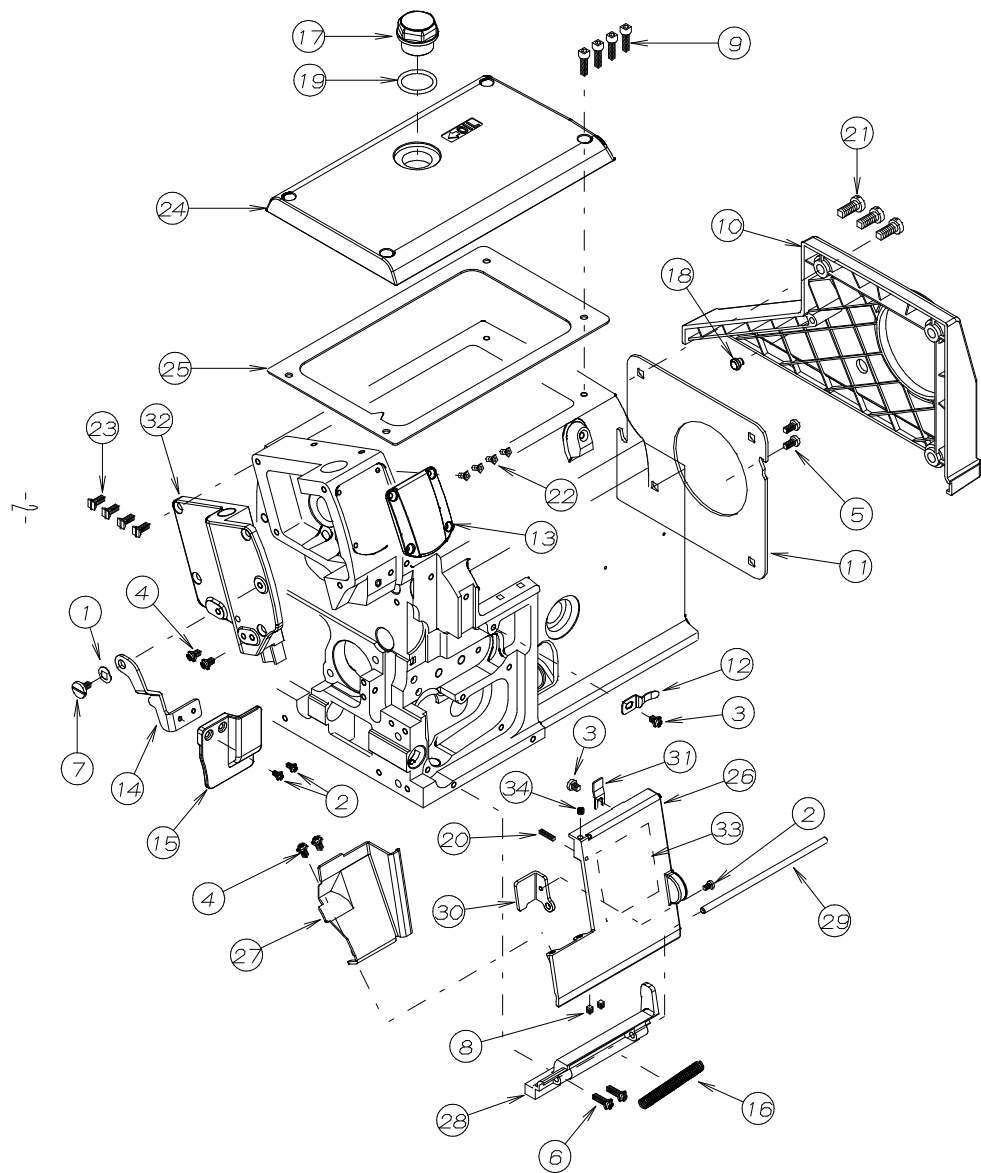
1. フレーム関係	FRAME ASSEMBLY	1
2. カバー関係 (1)	COVER ASSEMBLY (1)	2
3. カバー関係 (2)	COVER ASSEMBLY (2)	3
4. ブッシュ機構	BUSHING	4
5. 下軸機構	CRANKSHAFT MECHANISM	5
6. 針棒機構	NEEDLE BAR MECHANISM	6
7. 上ルーパー機構	UPPER LOOPER MECHANISM	7
8. 下ルーパー機構	LOWER LOOPER MECHANISM	8
9. 送り機構 (1)	FEED MECHANISM (1)	9
10. 送り機構 (2)	FEED MECHANISM (2)	10
11. 上下メス機構	KNIFE MECHANISM	11
12. 押え揚げ機構	PRESSER FOOT MECHANISM	12
13. 給油機構	LUBRICATION MECHANISM	13
14. 糸調子機構 (1)	THREAD TENSION (1)	14
15. 糸調子機構 (2)	THREAD TENSION (2)	15
16. 糸調子機構 (3)	THREAD TENSION (3)	16
17. 針冷却装置	NEEDLE COOLER DEVICE	17
18. 糸立台	THREAD STAND	18
19. 当定規	EDGE GUIDE	19
20. オプション	OPTION	20
21. アクセサリー	ACCESSORIES	21
22. 主軸セット一覧表	CRANKSHAFT SET PARTS TABLE	22
23. JJ50 ゲージ一覧表 (1)	JJ50 GAUGE PARTS TABLE	23

# 1. フレーム関係 FRAME ASSEMBLY



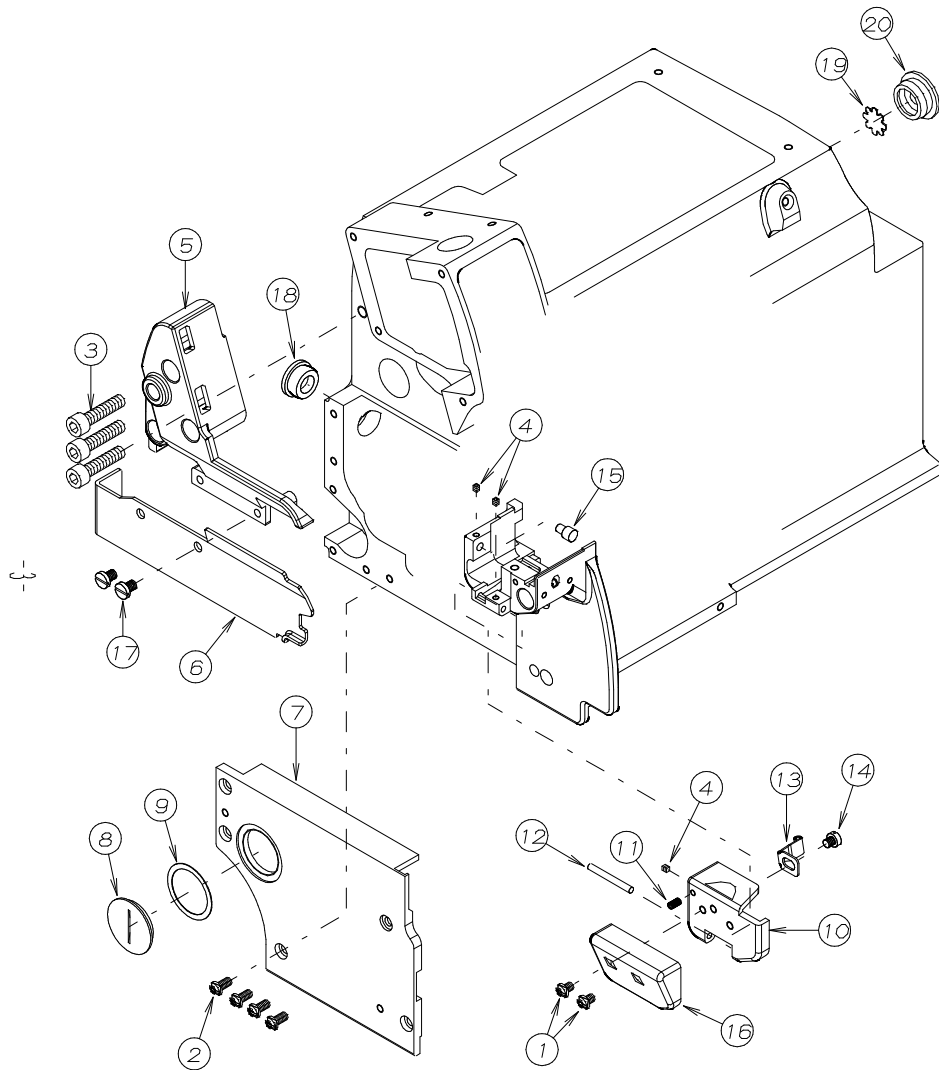
REF. NO.	PART NO.	品名	DESCRIPTION	Q'TY
01-01	54-113	プラマイナベ小ネジM4x8L	SCREW M4x8L	3
01-02	54-172	ピン	PIN	2
01-03	54-191	銘板シール	BRAND NAME PLATE	1
01-04	54-468	支柱ネジ	PIN	4
01-05	54-469	スプリングピン	SPRING PIN	1
01-06	54-675	機番	PLATE	1
01-07	54-761	シリンダーブラケット	CYLINDER	1
01-08	54-762	平行ピン	PIN	2
01-09	54-763	糸道パイプ	PIPE	2

## 2. カバー関係 (1) COVER ASSEMBLY (1)



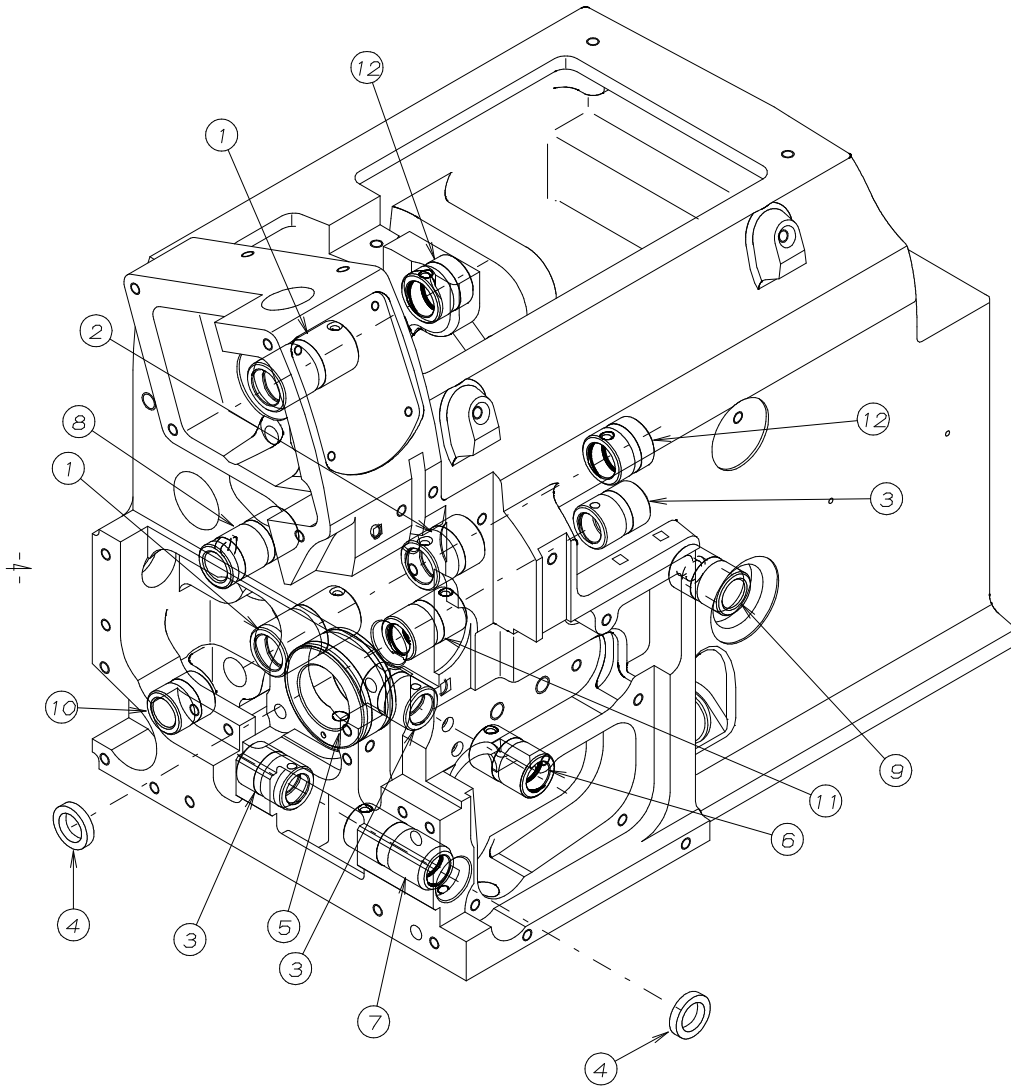
REF. NO.	PART NO.	品名	DESCRIPTION	Q'TY
02-01	54-026	波座金	WASHER	1
02-02	54-109	プラマイナベ小ネジM3x5L	SCREW M3x5L	3
02-03	54-111	プラマイナベ小ネジM4x5L	SCREW M4x5L	2
02-04	54-112	プラマイナベ小ネジM4x6L	SCREW M4x6L	4
02-05	54-113	プラマイナベ小ネジM4x8L	SCREW M4x8L	2
02-06	54-121	プラマイナベ小ネジM4x12L	SCREW M4x12L	2
02-07	54-130	段ネジ	SCREW	1
02-08	54-133	ネジ	SCREW	2
02-09	54-144	六角穴付きボルト	BOLT	4
02-10	54-309	プーリーカバー	PULLEY COVER	1
02-11	54-314	サイドカバー右	FAN COVER	1
02-12	54-332	カバーラッチ (B)	LATCH (B)	1
02-13	54-336	銘板	BRAND NAME PLATE	1
02-14	54-337	カバー取付板	BRACKET	1
02-15	54-338	アイガード	EYE GUARD	1
02-16	54-339	カバー圧縮バネ	SPRING	1
02-17	54-342	オイルポッド	OIL SIGHT WINDOW	1
02-18	54-359	カバークッション	RUBBER	1
02-19	54-362	Oリング	O-RING	1
02-20	54-482	六角穴付止めネジ	SCREW	1
02-21	54-495	平小ネジ	SCREW	3
02-22	54-498	六角穴付き皿小ネジ	SCREW	4
02-23	54-532	スリワリ付皿ネジ	SCREW	4
02-24	54-764	トップカバー	TOP COVER	1
02-25	54-765	トップカバーパッキン	GASKET	1
02-26	54-766	フロントカバー	FRONT COVER	1
02-27	54-767	切屑カバー	COVER	1
02-28	54-768	カバーヒンジ	HINGE	1
02-29	54-769	ヒンジピン	PIN	1
02-30	54-770	ラッチ	LATCH	1
02-31	54-771	ラッチ	LATCH	1
02-32	54-772	面板	COVER	1
02-33	54-892	糸数表示板	THREADING	1
02-34	56-297	六角穴付止めネジ M3	SCREW M3	1

### 3. カバー関係(2) COVER ASSEMBLY (2)



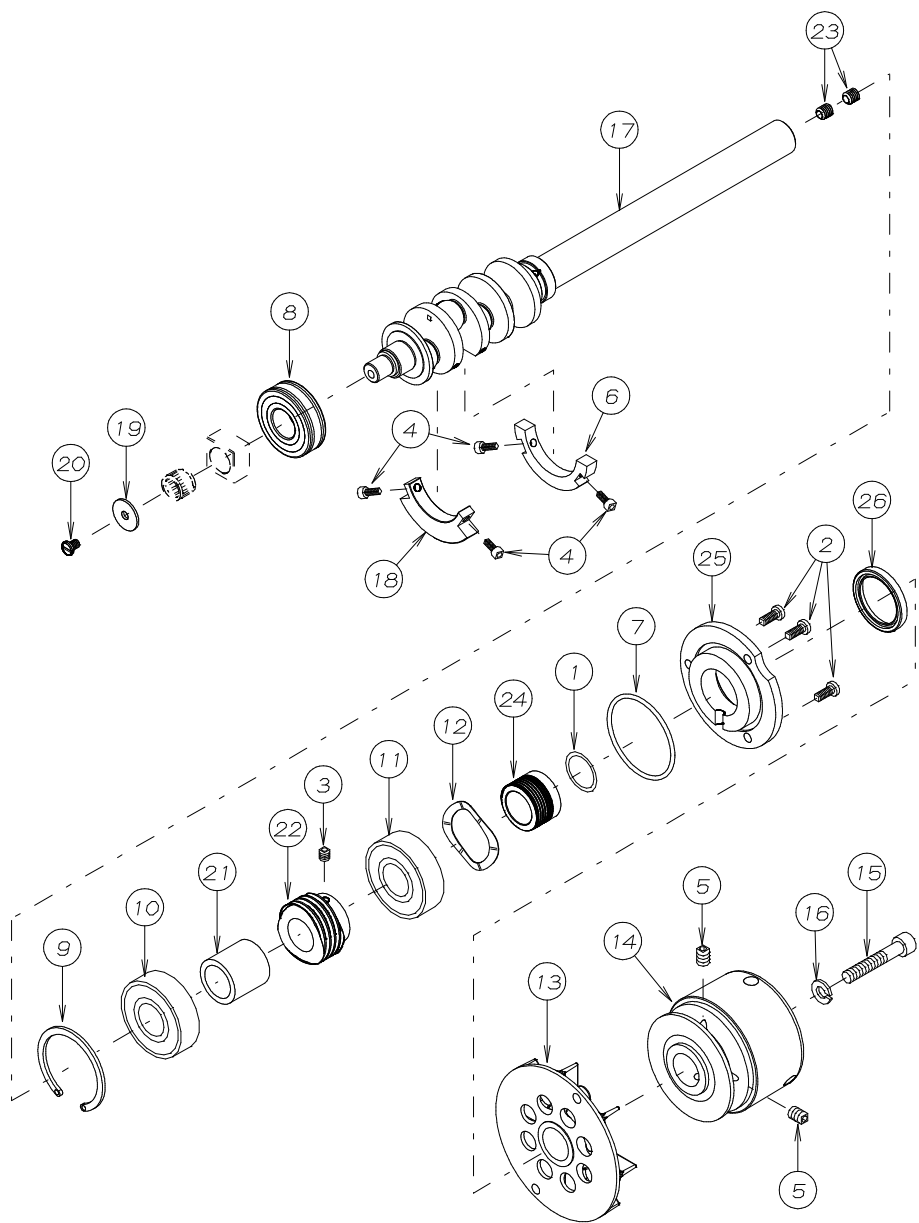
REF. NO.	PART NO.	品名	DESCRIPTION	Q'TY
03-01	54-111	プラマイナベ小ネジM4x5L	SCREW M4x5L	2
03-02	54-113	プラマイナベ小ネジM4x8L	SCREW M4x8L	4
03-03	54-142	六角穴付きボルト	BOLT	3
03-04	54-182	ネジ	SCREW	3
03-05	54-773	ブラケット	BRACKET	1
03-06	54-774	布案内	FABRIC GUIDE	1
03-07	54-775	ベットカバー	BED COVER	1
03-08	54-776	蓋	COVER	1
03-09	54-777	ガスケット	GASKET	1
03-10	54-778	横カバー	COVER	1
03-11	54-779	六角穴付止ネジ M3x6L	SCREW	1
03-12	54-780	平行ピン	PIN	1
03-13	54-781	板バネ	SPRING	1
03-14	54-782	平小ネジ M4x4L	SCREW	1
03-15	54-783	ピン	PIN	1
03-16	54-784	補助カバー	COVER	1
03-17	54-920	平小ネジ M4.5x6L	SCREW	2
03-18	56-041	ゴム栓 (15)	PLUG	1
03-19	56-813	油切	PLATE	1
03-20	56-814	ゴム栓	PLUG	1

#### 4. ブッシュ機構 BUSHING



REF. NO.	PART NO.	品名	DESCRIPTION	Q'TY
04-01	54-321	針振り軸前ブッシュ	BUSHING	2
04-02	54-322	針振り軸後ブッシュ	BUSHING	1
04-03	54-323	下ルーバー軸ブッシュ	BUSHING	3
04-04	54-434	オイルシール	OIL SEAL	2
04-05	54-876	主軸ブッシュ	BUSHING	1
04-06	54-877	上ルーバー軸ブッシュ前	BUSHING	1
04-07	54-878	下ルーバー軸ブッシュ前	BUSHING	1
04-08	54-879	送り調節ピンブッシュ	BUSHING	1
04-09	54-880	ブッシュボタン用ブッシュ	BUSHING	1
04-10	54-881	差動軸用ブッシュ	BUSHING	1
04-11	54-882	上メス軸ブッシュ前	BUSHING	1
04-12	54-909	ブッシュ	BUSHING	2

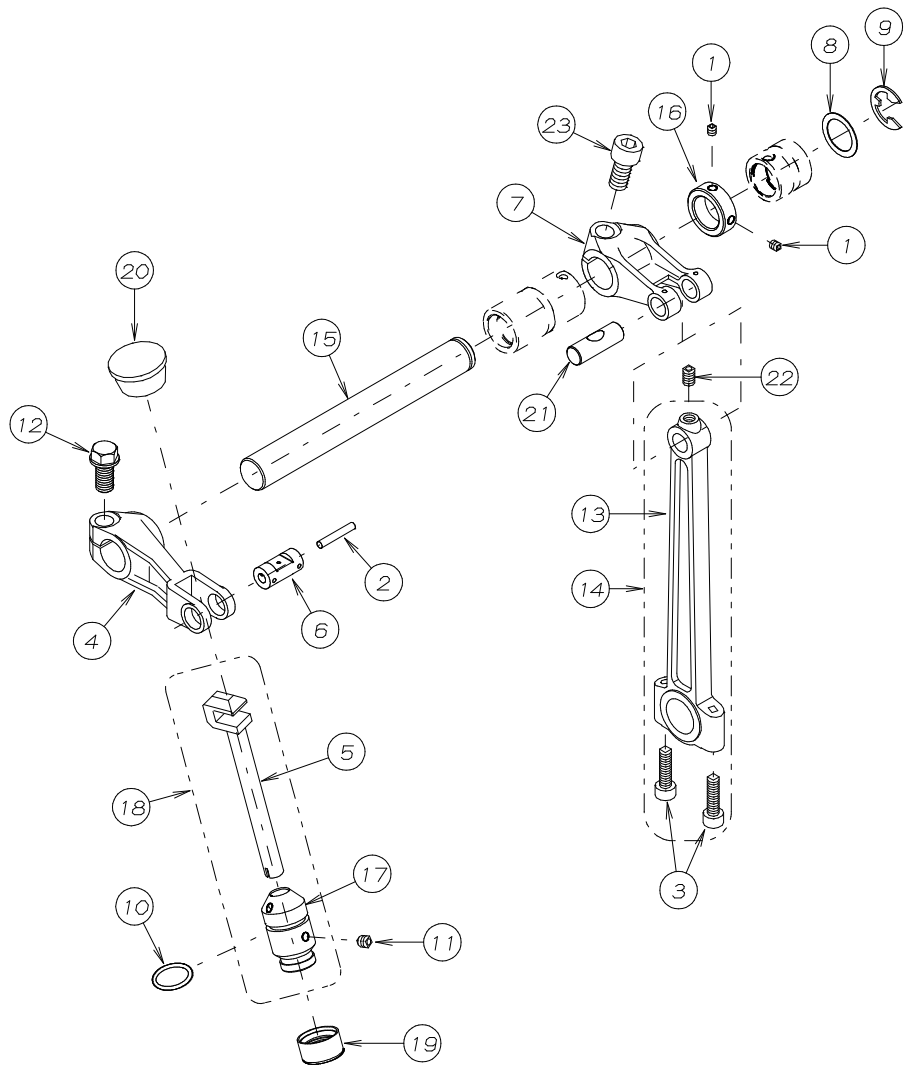
# 5. 下軸機構 CRANKSHAFT MECHANISM



REF. NO.	PART NO.	品名	DESCRIPTION	Q'TY
05-01	54-031	Oリング 1017	O-RING	1
05-02	54-114	プラマイナベ小ネジM4x10L	SCREW M4x10L	3
05-03	54-123	六角穴付止めネジM5x5L	SCREW M5x5L	1
05-04	54-136	六角穴付ボルト	SCREW	4
05-05	54-148	六角穴付止めネジ	SCREW	2
05-06	54-514	バランスウエイト	BALANCE WEIGHT	1
05-07	54-518	Oリング	O-RING	1
05-08	54-519	ボールベアリング	BALL BEARING	1
05-09	54-521	止め輪	RING	1
05-10	54-522	ボールベアリング	BALL BEARING	1
05-11	54-523	ボールベアリング	BALL BEARING	1
05-12	54-524	波座金	WAVE WASHER	1
05-13	54-527	冷却ファン	COOLING FAN	1
05-14	54-528	プーリー	MACHINE PULLEY	1
05-15	54-579	六角穴付ボルト	BOLT	1
05-16	54-580	パネ座金	WASHER	1
05-17	54-785	クランクシャフト (S, H)	CRANKSHAFT	1
05-18	54-786	バランスウエイト	BALANCE WEIGHT	1
05-19	54-787	座金	WASHER	1
05-20	54-788	平小ネジ M4x5.5L	SCREW	1
05-21	54-789	スペーサー	SPACER	1
05-22	54-865	ウォーム	WORM	1
05-23	54-918	六角穴付止めネジ M6x6L	SCREW	2
05-24	54-954	油切カラー	SEAL COLLAR	1
05-25	54-955	フレンジ	FLANGE	1
05-26	54-956	オイルシール	OIL SEAL	1

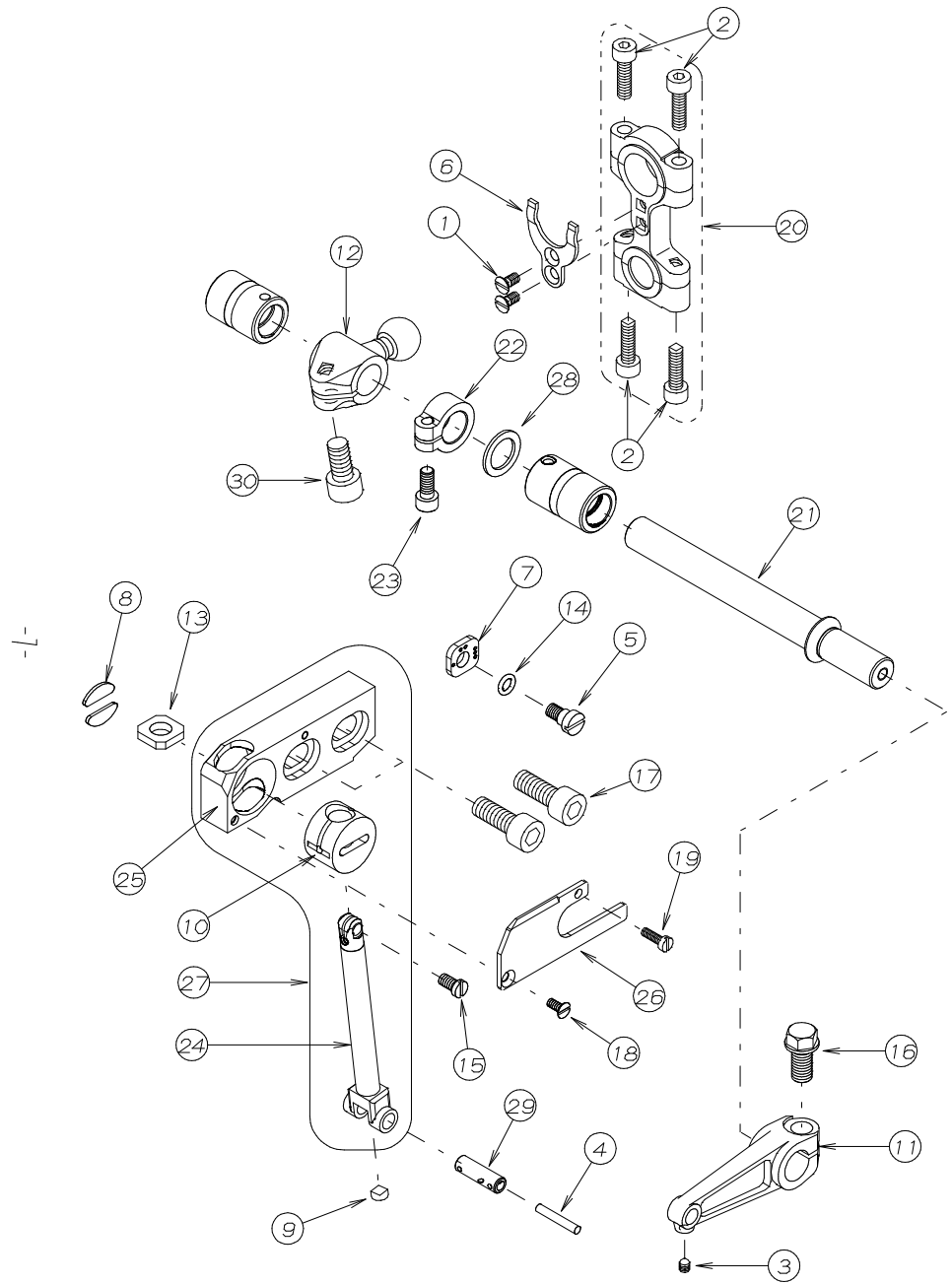


# 6. 針棒機構 NEEDLE BAR MECHANISM



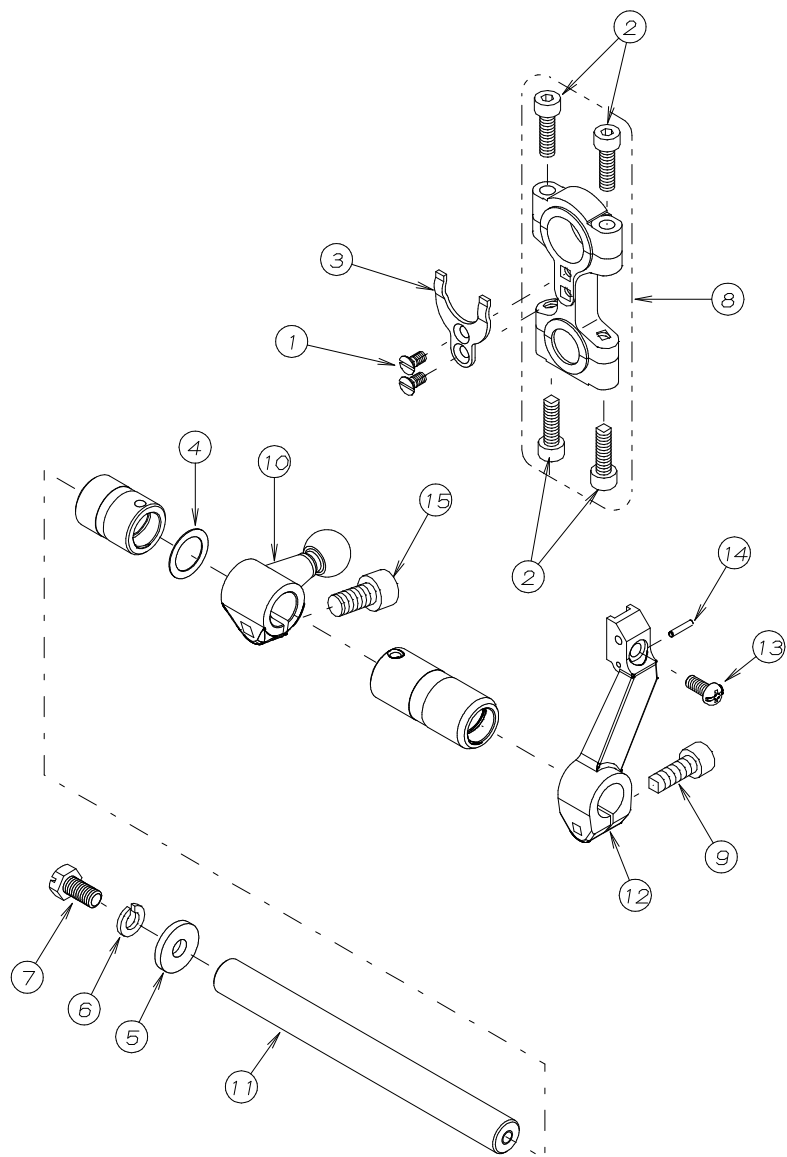
REF. NO.	PART NO.	品名	DESCRIPTION	Q'TY
06-01	54-182	ネジ	SCREW	2
06-02	54-193	フェルト	FELT	1
06-03	54-195	六角穴付ボルト	BOLT	2
06-04	54-345	針棒レバー	NEEDLE DRIVE LEVER	1
06-05	54-346	針棒	NEEDLE BAR	1
06-06	54-347	針棒リンクピン	LINK PIN	1
06-07	54-349	針棒クランクレバー	NEEDLE CRANK LEVER	1
06-08	54-353	スラストワッシャ	WASHER	1
06-09	54-354	E形止め輪	E-RING	1
06-10	54-355	Oリング	O-RING	1
06-11	54-484	六角穴付き止めネジ	SCREW	1
06-12	54-489	フランジ付き六角ボルト	BOLT	1
06-13	54-757	針棒クランクロッド	NEEDLE CRANK ROD	1
06-14	54-7580-1	針棒クランクロッドセット	ROD ASSY	1
06-15	54-790	針棒駆動軸	SHAFT	1
06-16	54-896	カラー	COLLAR	1
06-17	54-964	針棒ブッシュ	BUSHING	1
06-18	54-9650-1	針棒(組)	NEEDLE BAR ASSY	1
06-19	54-966	針棒オイルシール	OIL SEAL	1
06-20	56-044	ゴム栓	PLUG	1
06-21	56-293	ピン	PIN	1
06-22	56-294	六角穴付止めネジ M4x6L	SCREW M4x6L	1
06-23	56-295	六角穴付ボルト M6x0.75x12L	SCREW M6x0.75x12L	1

# 7. 上ルーパー機構 UPPER LOOPER MECHANISM



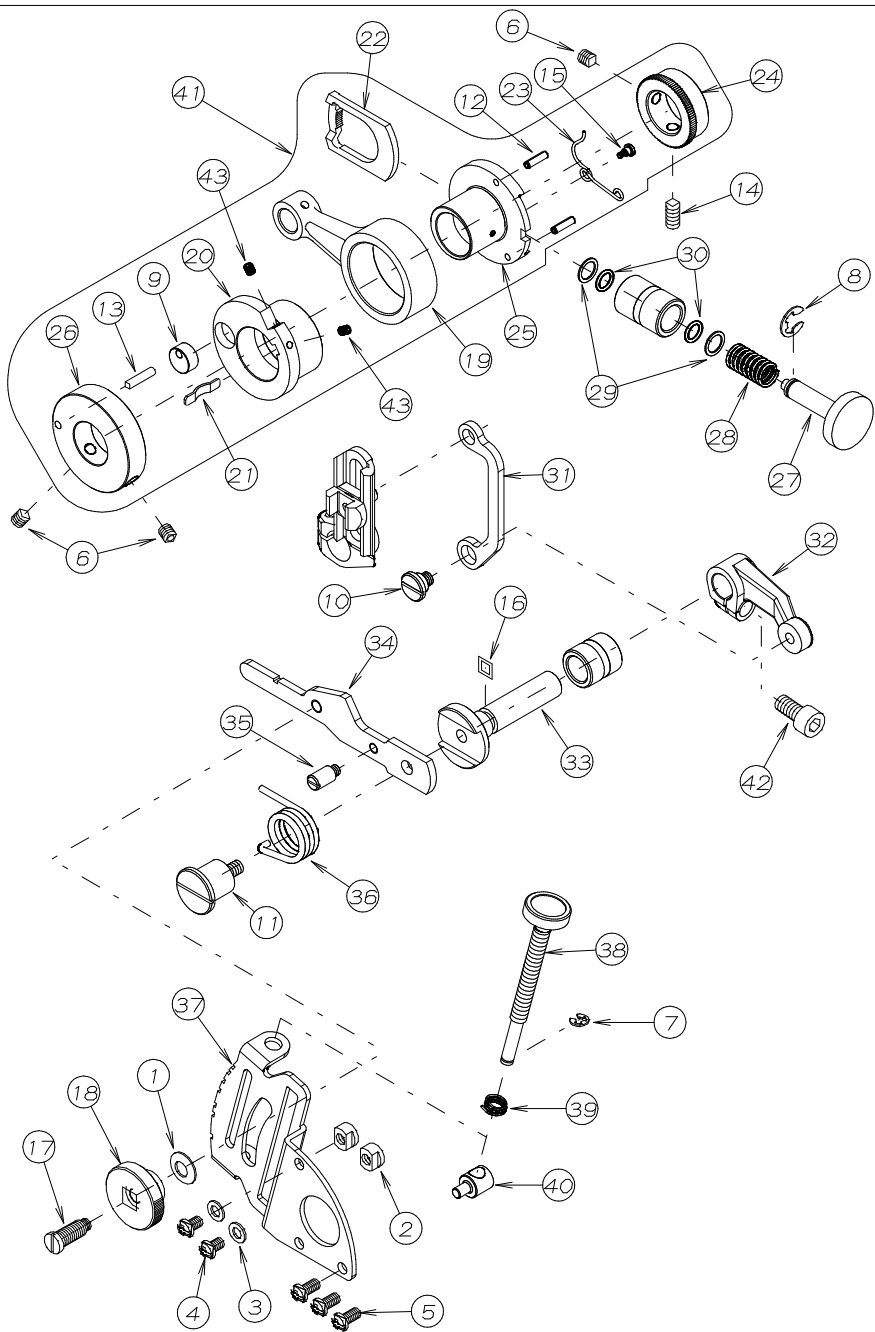
REF. NO.	PART NO.	品名	DESCRIPTION	Q'TY
07-01	54-119	スリワリ付皿小ネジM3x6L	SCREW M3x6L	2
07-02	54-195	六角穴付きボルト	BOLT	4
07-03	54-147	六角穴付き止めネジ トガリ	SCREW	1
07-04	54-193	フェルト	FELT	1
07-05	54-392	段ネジ	SCREW	1
07-06	54-397	ロッド振れ止め	GUIDE	1
07-07	54-399	ガイドプレート	GUIDE PLATE	1
07-08	54-401	フェルト	FELT	2
07-09	54-402	ゴム栓	PLUG	1
07-10	54-404	上ルーパー案内玉	UPPER LOOPER HOLDER GUIDE	1
07-11	54-405	上ルーパー振りレバー	LEVER	1
07-12	54-410	上ルーパーロッド玉 (H)	CRANK (H)	1
07-13	54-411	フェルト	FELT	1
07-14	54-431	Oリング	O-RING	1
07-15	54-486	平小ネジ	SCREW	1
07-16	54-489	フランジ付き六角ボルト	BOLT	1
07-17	54-491	六角穴付きボルト	SCREW	2
07-18	54-492	皿ネジ	SCREW	1
07-19	54-493	平小ネジ	SCREW	1
07-20	54-5990-1	上下ルーパークランクロッドセット	ROD ASSY	1
07-21	54-793	上ルーパー軸	SHAFT	1
07-22	54-794	カラー	COLLAR	1
07-23	54-795	六角穴付ボルト M4x9L	BOLT	1
07-24	54-796	上ルーパー台	UPPER LOOPER HOLDER	1
07-25	54-797	上ルーパー案内土台	UPPER LOOPER BRACKET	1
07-26	54-798	上ルーパー案内土台用カバ	COVER	1
07-27	54-7990-1	上ルーパー台セット	UPPER LOOPER GUIDE ASSY	1
07-28	54-908	座金	WASHER	1
07-29	56-127	上ルーパー台連結ピン	PIN	1
07-30	56-295	六角穴付ボルトM6x0.75x12L	SCREW M6x0.75x12L	1

# 8. 下ルーパー機構 LOWER LOOPER MECHANISM



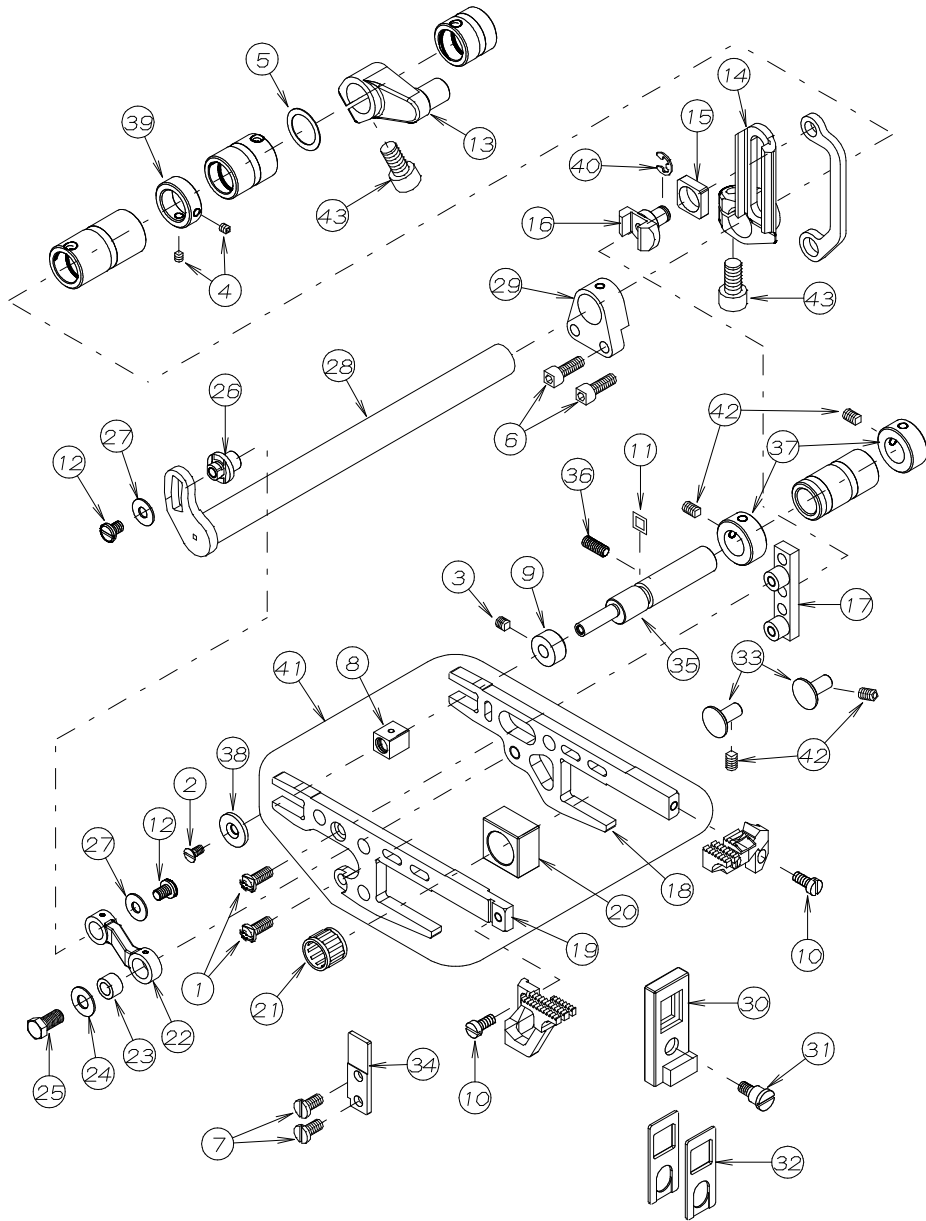
REF. NO.	PART NO.	品名	DESCRIPTION	Q'TY
08-01	54-119	スリワリ付皿小ネジM3x6L	SCREW M3x6L	2
08-02	54-195	六角穴付きボルト	BOLT	4
08-03	54-397	ロッド振れ止め	GUIDE	1
08-04	54-478	スラストワッシャ	WASHER	1
08-05	54-480	平座金	WASHER	1
08-06	54-481	スプリングワッシャ	SPRING WASHER	1
08-07	54-485	六角ボルト	SCREW	1
08-08	54-5990-1	上下ルーパー'クランクロッド'セット	ROD ASSY	1
08-09	54-652	六角穴付ボルト	SCREW	1
08-10	54-800	下ルーパーロッド玉	CRANK	1
08-11	54-801	下ルーパー軸	SHAFT	1
08-12	54-802	下ルーパー台	LOWER LOOPER HOLDER	1
08-13	54-803	プラマイナベ小ネジ M3.5	SCREW	1
08-14	54-886	平行ピン	PIN	1
08-15	56-295	六角穴付ボルトM6x0.75x12L	SCREW M6x0.75x12L	1

# 9. 送り機構 (1) FEED MECHANISM (1)



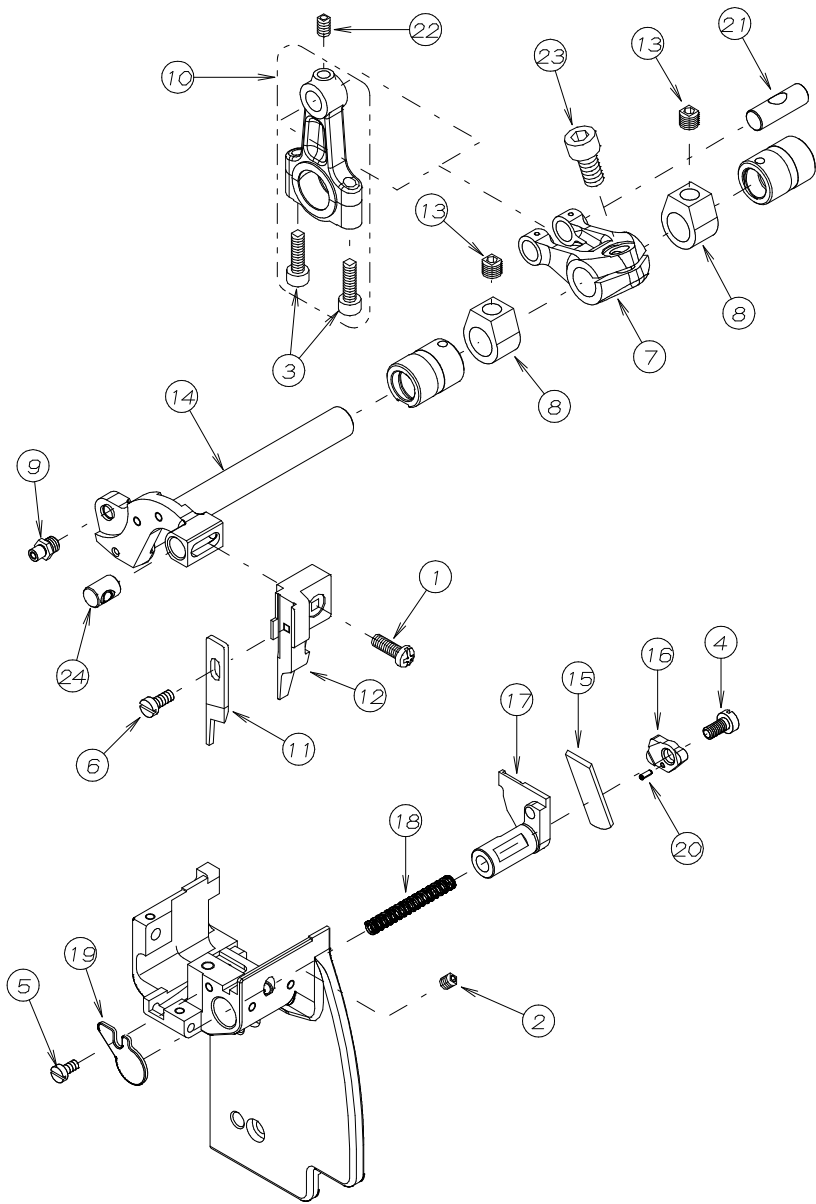
REF. NO.	PART NO.	品名	DESCRIPTION	Q'TY
09-01	54-060	皿バネ	SPRING	1
09-02	54-063	ストップバー	STOPPER	2
09-03	54-078	ワッシャー	WASHER	2
09-04	54-112	プラマイナベ小ネジM4x6L	SCREW M4x6L	2
09-05	54-113	プラマイナベ小ネジM4x8L	SCREW M4x8L	3
09-06	54-123	六角穴付止めネジM5x5L	SCREW M5x5L	3
09-07	54-168	Eリング	E-RING	1
09-08	54-170	E型止め輪	E-RING	1
09-09	54-535	送りエキセン案内	GUIDE/FEED ECCENTRIC	1
09-10	54-542	段ネジ	SCREW	1
09-11	54-545	段ネジ	SCREW	1
09-12	54-549	スプリングピン	SPRING PIN	2
09-13	54-550	平行ピン	PIN	1
09-14	54-590	六角穴付止めネジ	SCREW	1
09-15	54-596	段ネジ	SCREW	1
09-16	54-597	Oリング	O-RING	1
09-17	54-639	段ネジ	SCREW	1
09-18	54-640	ナット	NUT	1
09-19	54-804	送りロッド	CONNECTING ROD	1
09-20	54-805	送りエキセン	ECCENTRIC	1
09-21	54-806	板バネ	SPRING	1
09-22	54-807	ラチェット	RATCHET	1
09-23	54-808	ネジリバネ	SPRING	1
09-24	54-809	ラチェット	RATCHET	1
09-25	54-810	送り調節エキセン	ECCENTRIC	1
09-26	54-811	送り調節台	COLLAR	1
09-27	54-812	押しボタン	PUSH BUTTON	1
09-28	54-813	圧縮バネ	SPRING	1
09-29	54-814	座金	WASHER	2
09-30	54-815	Oリング	O-RING	2
09-31	54-842	差動連結リンク	LINK	1
09-32	54-843	差動連結レバー	LEVER	1
09-33	54-844	差動レバー軸	SHAFT	1
09-34	54-845	差動レバー	LEVER	1
09-35	54-846	ピンネジ	PIN	1
09-36	54-847	巻きバネ	SPRING	1
09-37	54-848	調節板	BRACKET	1
09-38	54-893	調節棒	ADJUSTING BAR	1
09-39	54-894	圧縮バネ	SPRING	1
09-40	54-895	段付ピン	PIN	1
09-41	54-9230-1	送りエキセンセット	FEED ECCENTRIC ASSY	1
09-42	56-295	六角穴付ボルトM6x0.75x12L	SCREW M6x0.75x12L	1
09-43	56-297	六角穴付止ネジ M3	SCREW M3	2

10. 送り機構 (2) FEED MECHANISM (2)



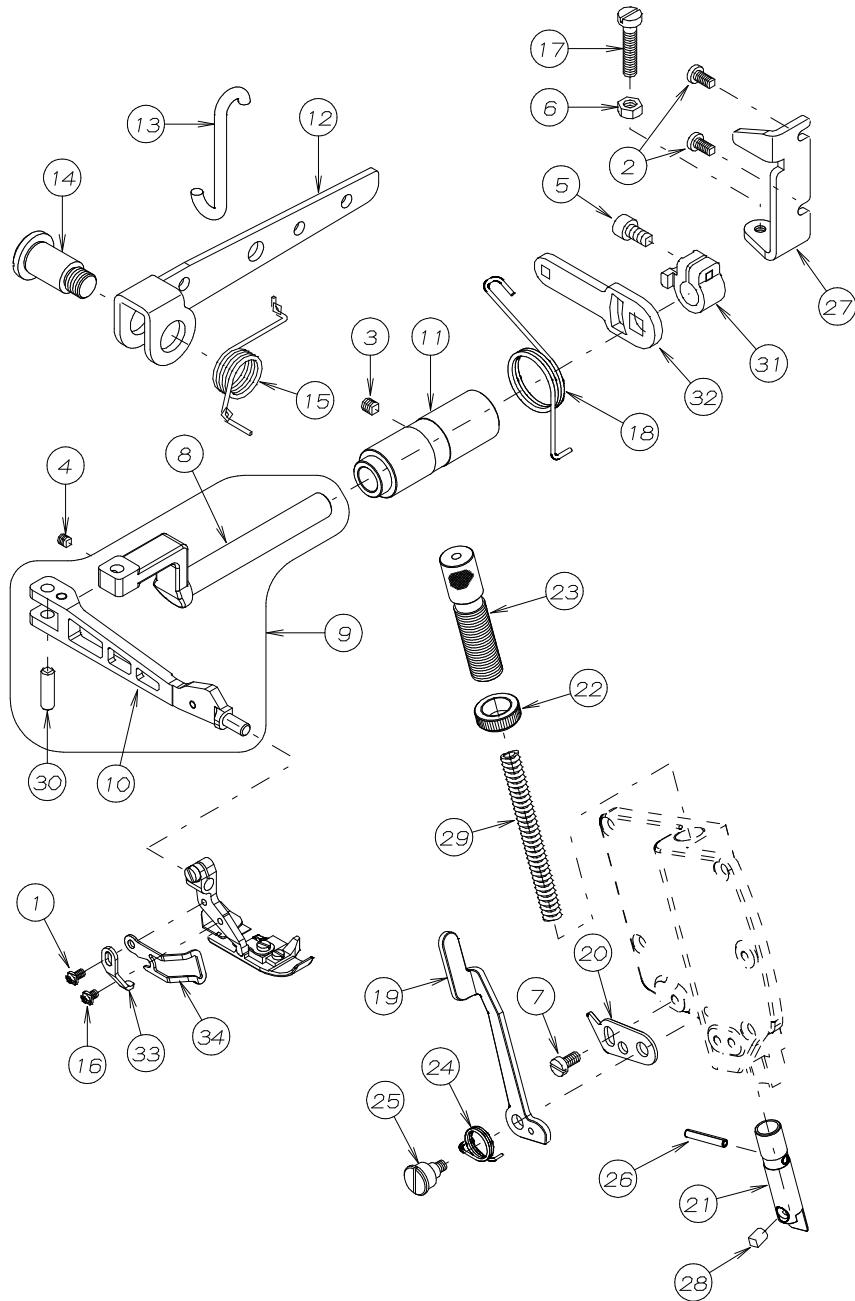
REF. NO.	PART NO.	品名	DESCRIPTION	Q'TY
10-01	54-114	プラマイナバネ小ネジM4x10L	SCREW M4x10L	2
10-02	54-119	スリワリ付皿小ネジM3x6L	SCREW M3x6L	1
10-03	54-133	ネジ	SCREW	1
10-04	54-182	ネジ	SCREW	2
10-05	54-353	スラストワッシャ	WASHER	1
10-06	54-500	六角穴付きボルト	SCREW	2
10-07	54-502	平小ネジ	SCREW	2
10-08	54-564	角駒	BLOCK	1
10-09	54-565	カラー	COLLAR	1
10-10	54-574	平小ネジ	SCREW	2
10-11	54-597	Oリング	O-RING	1
10-12	54-788	平小ネジ M4x5.5L	SCREW	2
10-13	54-816	送りクランク	CRANK	1
10-14	54-817	差動調節レバー	LEVER	1
10-15	54-818	角ゴム	BLOCK	1
10-16	54-819	差動調節スライド	SLIDER	1
10-17	54-820	差動調節案内	GUIDE	1
10-18	54-821	主送り台	MAIN FEED BAR	1
10-19	54-822	差動送り台	DIFFERENTIAL FEED BAR	1
10-20	54-823	送り台角ゴム	BLOCK	1
10-21	54-824	ニードルベアリング	NEEDLE BEARING	1
10-22	54-825	主送りリンク	LINK	1
10-23	54-826	リンクピン	LINK PIN	1
10-24	54-827	座金	WASHER	1
10-25	54-828	六角ボルト	BOLT	1
10-26	54-829	段付ピン	PIN	1
10-27	54-830	座金	WASHER	2
10-28	54-831	主送り軸	SHAFT	1
10-29	54-832	軸受け	BLOCK	1
10-30	54-833	送り台シールカバー	SEAL COVER	1
10-31	54-834	段ネジ	SCREW	1
10-32	54-835	送り台シール	OIL SEAL	2
10-33	54-836	送り台案内	GUIDE	2
10-34	54-837	送り台ガイド	GUIDE	1
10-35	54-838	送り歯調節ピン	PIN	1
10-36	54-839	六角穴付止ネジ M4x10L	SCREW	1
10-37	54-840	カラー	COLLAR	2
10-38	54-841	座金	WASHER	1
10-39	54-896	カラー	COLLAR	1
10-40	54-921	E型止め輪 4	E-RING	1
10-41	54-9240-1	送り台 (組)	FEED BAR ASSY	1
10-42	56-294	六角穴付止めネジ M4x6L	SCREW M4x6L	4
10-43	56-295	六角穴付ボルトM6x0.75x12L	SCREW M6x0.75x12L	2

# 11. 上下メス機構 KNIFE MECHANISM



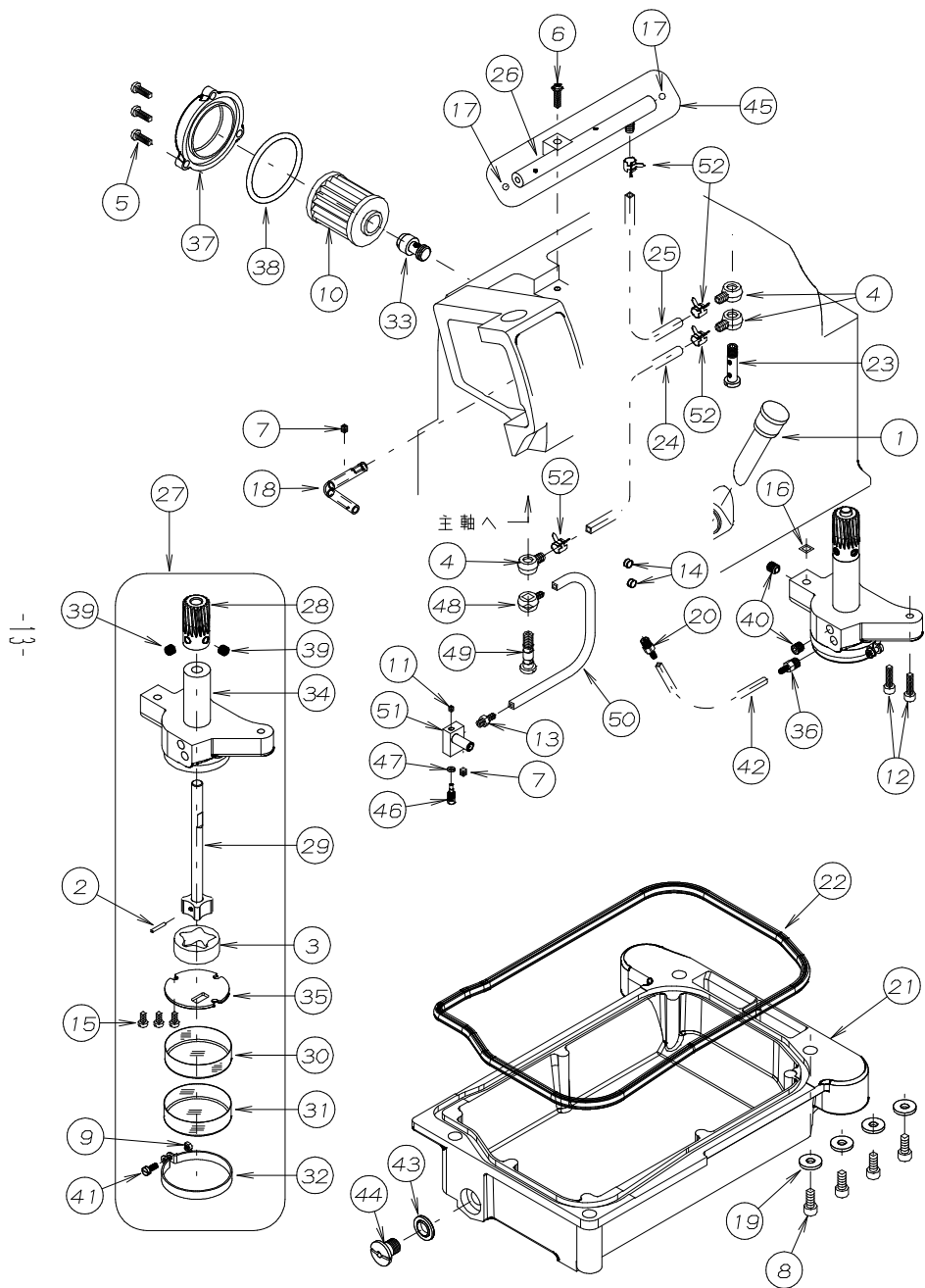
REF. NO.	PART NO.	品名	DESCRIPTION	Q'TY
11-01	54-121	プラマイナバ小ネジM4x12L	SCREW M4x12L	1
11-02	54-133	ネジ	SCREW	1
11-03	54-195	六角穴付きボルト	BOLT	2
11-04	54-343	平小ネジ	SCREW	1
11-05	54-573	平小ネジ	SCREW	1
11-06	54-574	平小ネジ	SCREW	1
11-07	54-583	上メスクランクレバー	CRANK LEVER (OVER)	1
11-08	54-585	カラー	COLLAR	2
11-09	54-587	ピン付ネジ	SCREW	1
11-10	54-6000-1	上メスクランクロッド*セット	ROD ASSY	1
11-11	54-642	上メス	UPPER KNIFE	1
11-12	54-645	上メスホルダー (オーバ*)	UPPER KNIFE HOLDER (OVER)	1
11-13	54-672	六角穴付止めねじ	SCREW	2
11-14	54-849	上メス台軸	SHAFT	1
11-15	54-850	下メス	LOWER KNIFE	1
11-16	54-851	下メス押え	LOWER KNIFE CLAMP	1
11-17	54-852	下メス台	LOWER KNIFE HOLDER	1
11-18	54-853	圧縮バネ	SPRING	1
11-19	54-854	下メスバネ受け	PLATE	1
11-20	54-884	スプリングピン	SPRING PIN	1
11-21	56-293	ピン	PIN	1
11-22	56-294	六角穴付止めネジ* M4x6L	SCREW M4x6L	1
11-23	56-295	六角穴付ボルトM6x0.75x12L	SCREW M6x0.75x12L	1
11-24	56-854	上メスホルダー-固定ピン	PIN	1

# 12. 押え揚げ機構 PRESSER FOOT MECHANISM



REF. NO.	PART NO.	品名	DESCRIPTION	Q'TY
12-01	54-109	プラマイナベ小ネジM3x5L	SCREW M3x5L	1
12-02	54-113	プラマイナベ小ネジM4x8L	SCREW M4x8L	2
12-03	54-123	六角穴付止めネジM5x5L	SCREW M5x5L	1
12-04	54-133	ネジ	SCREW	1
12-05	54-143	六角穴付きボルト	BOLT	1
12-06	54-160	ナット	NUT	1
12-07	54-343	平小ネジ	SCREW	1
12-08	54-364	押え揚げ軸	SHAFT	1
12-09	54-3640-1	押え揚げ軸セット	PRESSER SHAFT ASSY	1
12-10	54-365	押え腕	PRESSER ARM	1
12-11	54-372	押え揚げブッシュ	BUSHING	1
12-12	54-377	押え揚げレバー	LEVER	1
12-13	54-380	リンク	LINK	1
12-14	54-381	段付ネジ	SCREW	1
12-15	54-383	巻きバネ	SPRING	1
12-16	54-494	プラマイナベ小ネジ	SCREW	1
12-17	54-510	平小ネジ	SCREW	1
12-18	54-855	巻きバネ	SPRING	1
12-19	54-856	押え揚げレバー	LEVER	1
12-20	54-857	ストッパー	STOPPER	1
12-21	54-907	押え棒	PRESSER BAR	1
12-22	54-910	筒ネジナット	NUT	1
12-23	54-911	押え調節ネジ	ADJUSTING SCREW	1
12-24	54-912	巻きバネ	SPRING	1
12-25	54-913	段ネジ	SCREW	1
12-26	54-914	スプリングピン	SPRING PIN	1
12-27	54-931	ストッパー	STOPPER	1
12-28	56-014	押え腕案内ピン	PIN	1
12-29	56-016	押えバネ	SPRING	1
12-30	56-302	ピン	PIN	1
12-31	56-309	カラー	COLLAR	1
12-32	56-311	レバー	LEVER	1
12-33	57-548	押えストッパー	STOPPER	1
12-34	57-549	安全カバー	FINGER GUARD	1

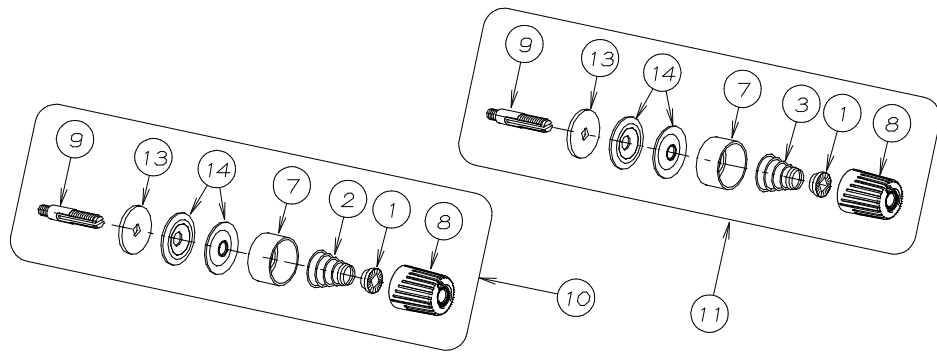
# 13. 給油機構 LUBRICATION MECHANISM



REF. NO.	PART NO.	品名	DESCRIPTION	Q'TY
13-01	54-011	オイルゲージ	OIL GAUGE	1
13-02	54-028	平行ピン	PIN	1
13-03	54-049	アウターローター	OUTER ROTER	1
13-04	54-051	片口継手	JOINT	3
13-05	54-121	プラマイナバネ小ネジM4x12L	SCREW M4x12L	3
13-06	54-128	プラマイナバネ小ネジM4x14L	SCREW M4x14L	1
13-07	54-133	ネジ	SCREW	2
13-08	54-149	六角穴付きボルト	BOLT	4
13-09	54-158	六角ナット	NUT	1
13-10	54-180	フィルター	OIL FILTER	1
13-11	54-182	ネジ	SCREW	1
13-12	54-195	六角穴付ボルト	BOLT	2
13-13	54-280	パイプ継手	JOINT SCREW	1
13-14	54-391	フェルト	FELT	2
13-15	54-490	平小ネジ	SCREW	3
13-16	54-597	Oリング	O-RING	1
13-17	54-625	鋼球 4	PLUG	2
13-18	54-631	針棒給油ピン	PIPE	1
13-19	54-634	ワッシャ	WASHER	4
13-20	54-636	継手	JOINT SCREW	1
13-21	54-863	オイルタンク	OIL TANK	1
13-22	54-864	パッキン	O-RING	1
13-23	54-866	管継手ボルト (2連)	JOINT SCREW	1
13-24	54-867	ビニールチューブ	TUBE	1
13-25	54-868	ビニールチューブ	TUBE	1
13-26	54-869	油配分器	OIL DISTRIBUTOR	1
13-27	54-8970-1	ポンプ (組)	PUMP ASSY	1
13-28	54-898	ウォームホイール	WORM WHEEL	1
13-29	54-899	ローター (内) 軸	ROTOR (INSIDE) SHAFT	1
13-30	54-900	フィルター (内)	FILTER (INSIDE)	1
13-31	54-901	フィルター (外)	FILTER (OUTSIDE)	1
13-32	54-902	クランプ	CLAMP	1
13-33	54-903	継手	JOINT	1
13-34	54-904	ポンプハウジング	PUMP BODY	1
13-35	54-905	ポンプ裏板	PLATE	1
13-36	54-906	継手	JOINT	1
13-37	54-915	オイルフィルターキャップ	COVER	1
13-38	54-916	Oリング	O-RING	1
13-39	54-917	六角穴付止ネジ SM7/32	SCREW	2
13-40	54-918	六角穴付止ネジ M6x6L	SCREW	2
13-41	54-919	平小ネジ M3x8L	SCREW	1
13-42	54-922	ビニールチューブ	TUBE	1
13-43	54-926	シールワッシャー	SEAL WASHER	1
13-44	54-927	ドレンボルト	SCREW	1
13-45	54-9300-1	油配分器 (組)	OIL DISTRIBUTOR ASSY	1
13-46	54-935	油量調節ネジ	ADJUSTING SCREW	1
13-47	54-936	Oリング	O-RING	1
13-48	54-937	片口管継手 (小)	JOINT	1
13-49	54-938	管継手ボルト	JOINT SCREW	1
13-50	54-939	ビニールチューブ	TUBE	1
13-51	54-970	給油ピン	PIN	1
13-52	56-817	止め金具	CLAMP	4

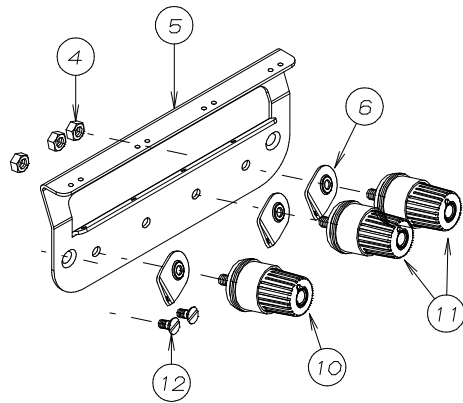


# 14. 糸調子機構 (1) THREAD TENSION (1)

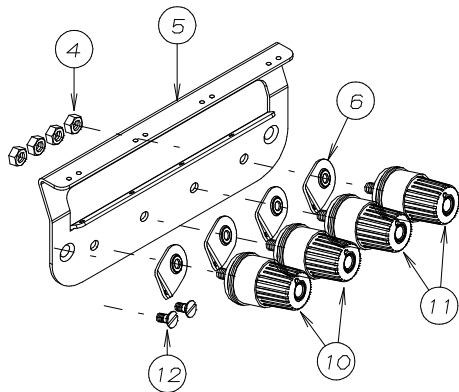


REF. NO.	PART NO.	品名	DESCRIPTION	Q'TY
14-01	54-053	チャンポン皿ラチェット	SPRING POST	3~4
14-02	54-056	チャンポン調子バネ強	SPRING (HEAVY)	1~2
14-03	54-057	チャンポン調子バネ弱	SPRING (LIGHT)	2
14-04	54-160	ナット	NUT	3~4
14-05	54-440	糸調子台プレート	THREAD GUIDE	1
14-06	54-441	糸調子台糸道	THREAD GUIDE	3~4
14-07	54-971	大ケース	CUP	3~4
14-08	54-977	糸調子ダイヤル	POST NUT	3~4
14-09	54-978	糸調子台	SCREW STUD	3~4
14-10	54-9790-1	糸調子セット (強)	TENSION SET (HEAVY)	1~2
14-11	54-9810-1	糸調子セット (弱)	TENSION SET (LIGHT)	2
14-12	56-035	スリワリ付キ皿小ネジ M4	SCREW M4	2
14-13	56-268	取付フェルト	FELT	3~4
14-14	56-270	チャンポン皿	TENSION DISC	6~8

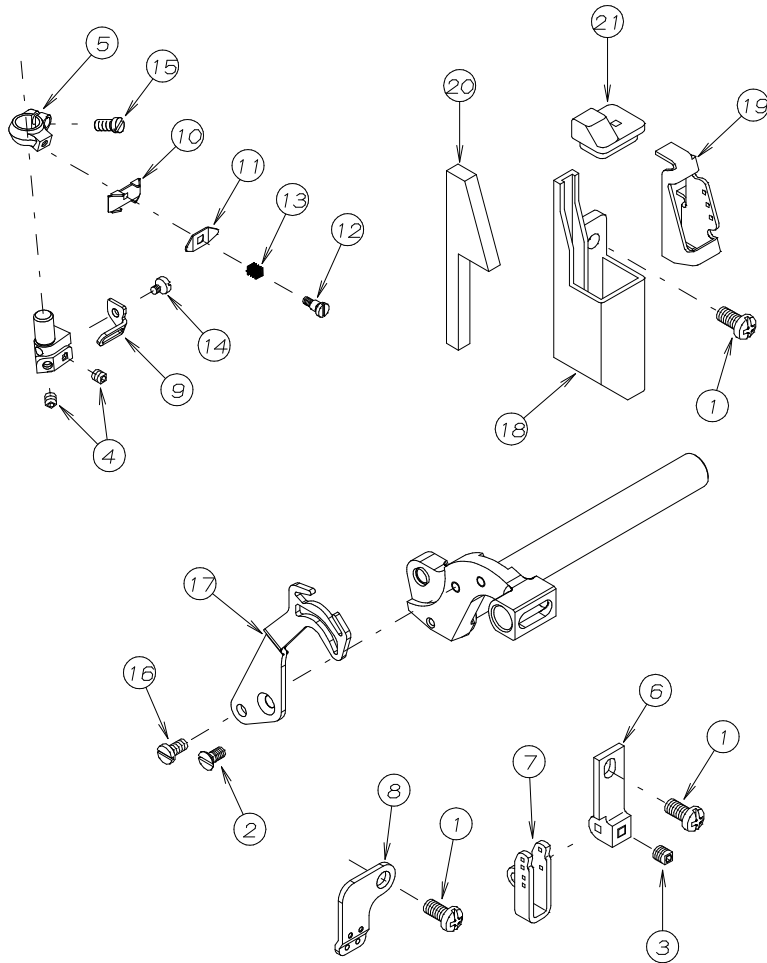
■1本針 (1-needle)  
JJ5004  
JJ5005



■2本針 (2-needle)  
JJ5014

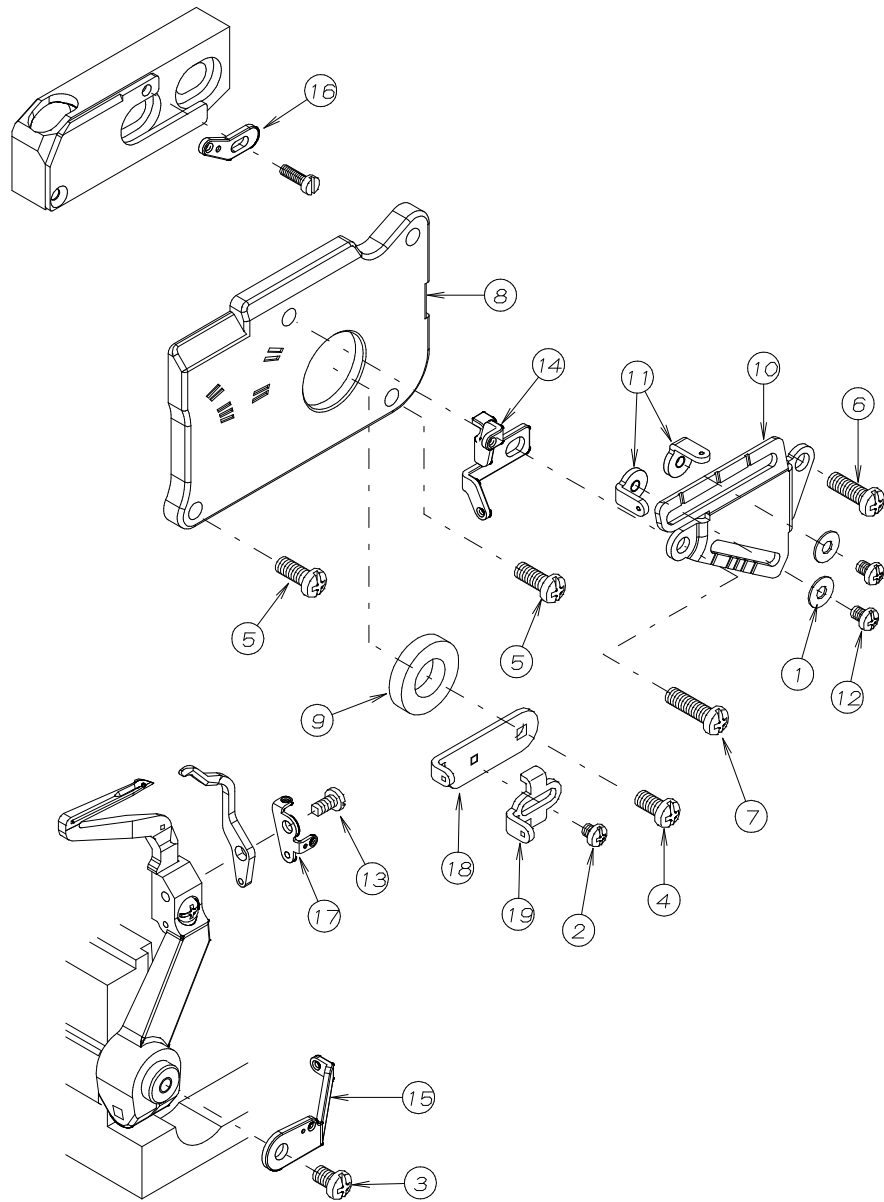


# 15. 糸調子機構 (2) THREAD TENSION (2)



REF. NO.	PART NO.	品名	DESCRIPTION	Q'TY
15-01	54-113	プラマイナベ小ネジM4×8L	SCREW M4×8L	3
15-02	54-119	スリワリ付皿小ネジM3×6L	SCREW M3×6L	1
15-03	54-133	ネジ	SCREW	1
15-04	54-182	ネジ	SCREW	2
15-05	54-351	針棒クランプ台	NEEDLE BAR GUIDE	1
15-06	54-452	上糸糸道ブラケット	BRACKET	1
15-07	54-454	上糸糸道	THREAD EYELET	1
15-08	54-456	糸道	THREAD EYELET	1
15-09	54-464	針株糸道	THREAD EYELET	1
15-10	54-473	針株糸調子皿	THREAD NIPPER	1
15-11	54-474	針株糸調子板	THREAD NIPPER	1
15-12	54-475	針株糸調子ネジ	SCREW	1
15-13	54-476	針株糸調子バネ	SPRING	1
15-14	54-496	平小ネジ	SCREW	1
15-15	54-499	平小ネジ	SCREW	1
15-16	54-501	平小ネジ	SCREW	1
15-17	54-858	針糸捌き	NEEDLE THREAD TAKE-UP	1
15-18	56-765	上糸シリコンタンク	SILICONE TANK	1
15-19	56-766	上糸フェルト押エ	THREAD GUIDE	1
15-20	56-767	上糸フェルト	FELT	1
15-21	56-768	上糸シリコンタンク蓋	COVER	1

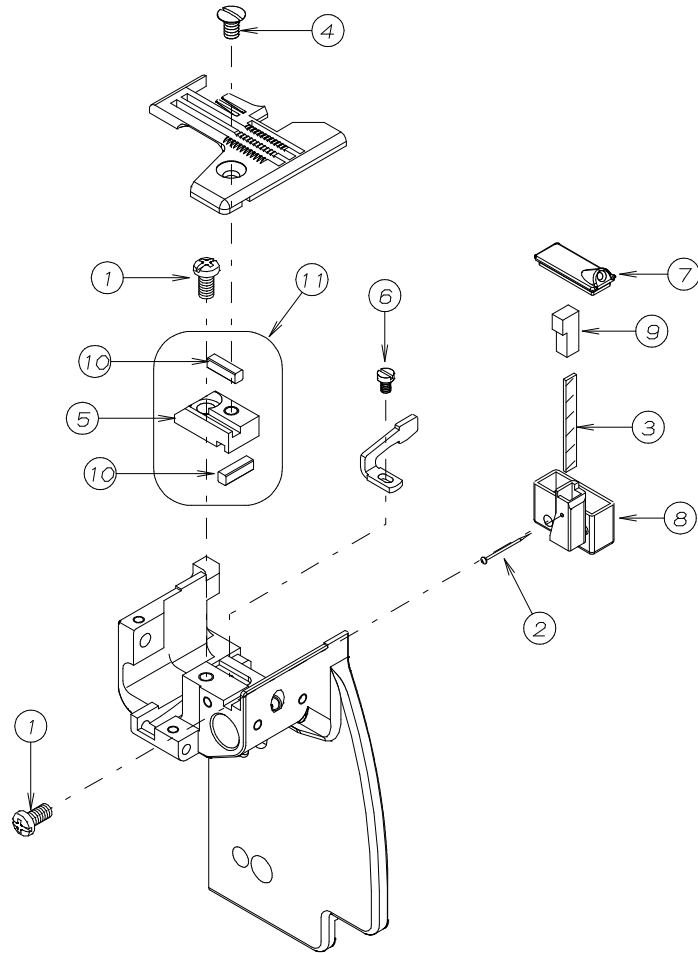
16. 糸調子機構 (3) THREAD TENSION (3)



REF. NO.	PART NO.	品名	DESCRIPTION	Q'TY
16-01	54-069	平座金	WASHER	2
16-02	54-108	プラマイナベ小ネジ M3x3L	SCREW M3x3L	1
16-03	54-112	プラマイナベ小ネジM4x6L	SCREW M4x6L	1
16-04	54-113	プラマイナベ小ネジM4x8L	SCREW M4x8L	1
16-05	54-114	プラマイナベ小ネジM4x10L	SCREW M4x10L	2
16-06	54-121	プラマイナベ小ネジM4x12L	SCREW M4x12L	1
16-07	54-128	プラマイナベ小ネジM4x14L	SCREW M4x14L	1
16-08	54-317	上ルーパーカバー	COVER	1
16-09	54-398	オイルシール	OIL SEAL	1
16-10	54-443	糸道ブラケット	BRACKET	1
16-11	54-444	上下ルーパー糸道	THREAD EYELET	2
16-12	54-494	プラマイナベ小ネジ	SCREW	2
16-13	54-501	平小ネジ	SCREW	1
16-14	54-859	ルーパー糸道	THREAD EYELET	1
16-15	54-860	下ルーパー天秤	THREAD TAKE-UP	1
16-16	54-861	上ルーパー糸道	THREAD EYELET	1
16-17	54-862	下ルーパー糸道	THREAD EYELET	1
16-18	56-355	上ルーパー天秤	THREAD TAKEUP	1
16-19	56-356	下ルーパー天秤A	THREAD TAKEUP (A)	1

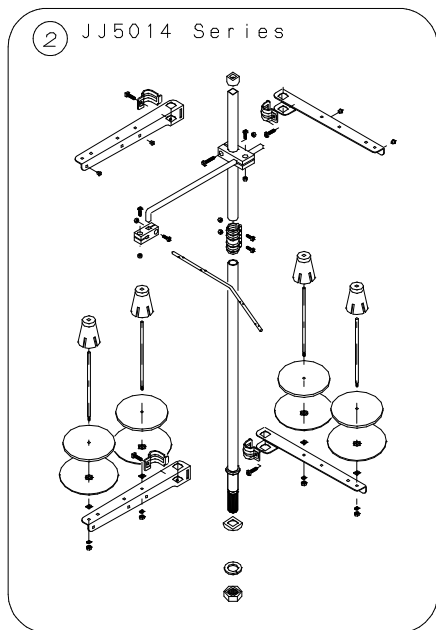
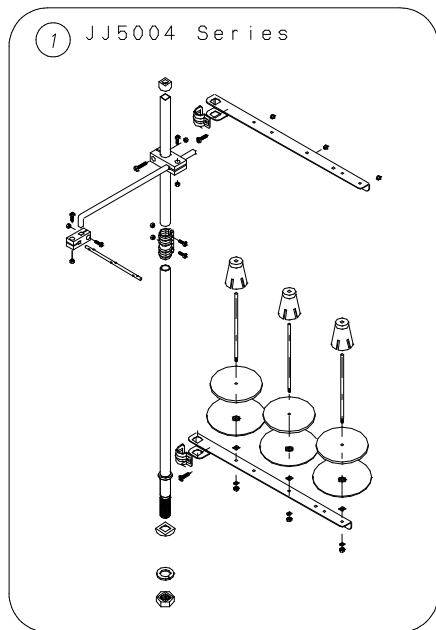
# 17. 針冷却装置 H. R DEVICE

REF. NO.	PART NO.	品名	DESCRIPTION	Q'TY
17-01	54-113	プラマイナベ小ネジM4x8L	SCREW M4x8L	2
17-02	54-171	フェルトピン	PIN	1
17-03	54-193	フェルト	FELT	1
17-04	54-506	すりわり付き丸皿小ねじ	SCREW	1
17-05	54-791	針板土台	BRACKET	1
17-06	54-792	平小ネジ M2.5x4L	SCREW	1
17-07	54-871	シリコンタンク蓋	COVER	1
17-08	54-872	針冷却器	NEEDLE COOLER	1
17-09	54-873	フェルト	FELT	1
17-10	54-883	針板ブロック	BLOCK	2
17-11	54-9250-1	針板土台セット	BRACKET ASSY	1

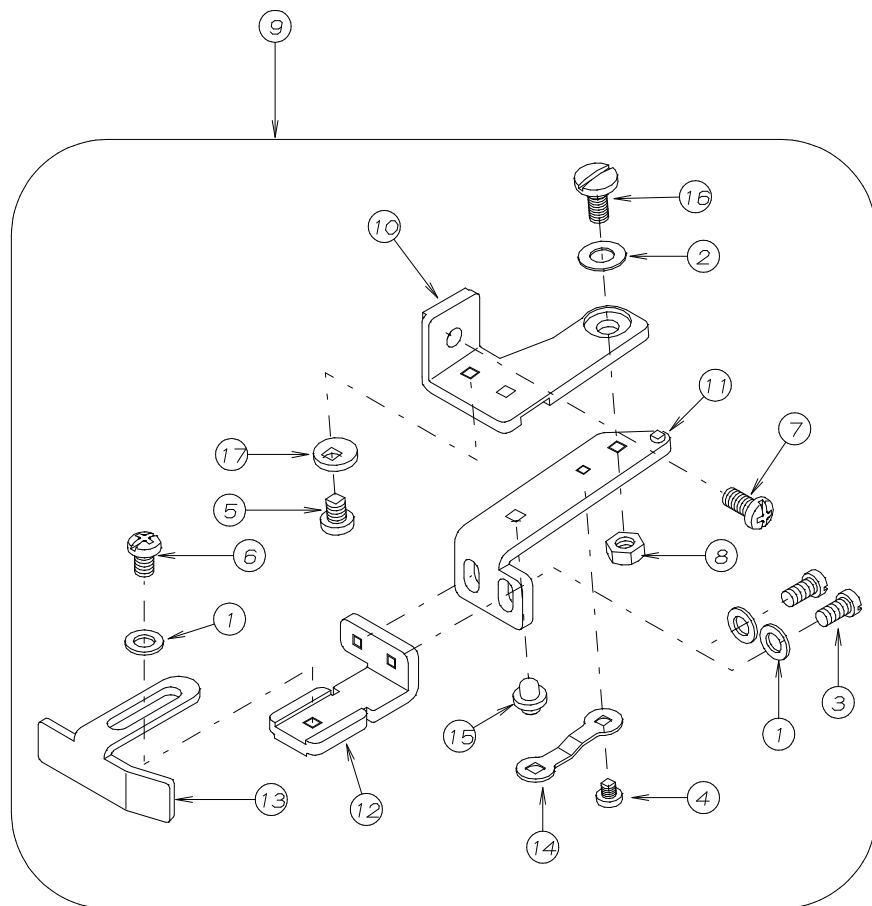


# 18. 糸立台 THREAD STAND

REF. NO.	PART NO.	品名	DESCRIPTION	Q'TY
18-01	56-913	3本糸立てセット	THREAD STAND ASSEMBLY (3-SPOOLS)	1
18-02	56-914	4本糸立てセット	THREAD STAND ASSEMBLY (4-SPOOLS)	1

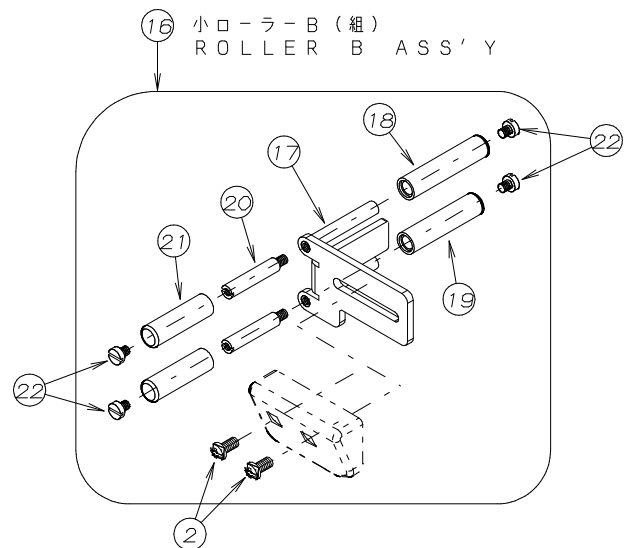
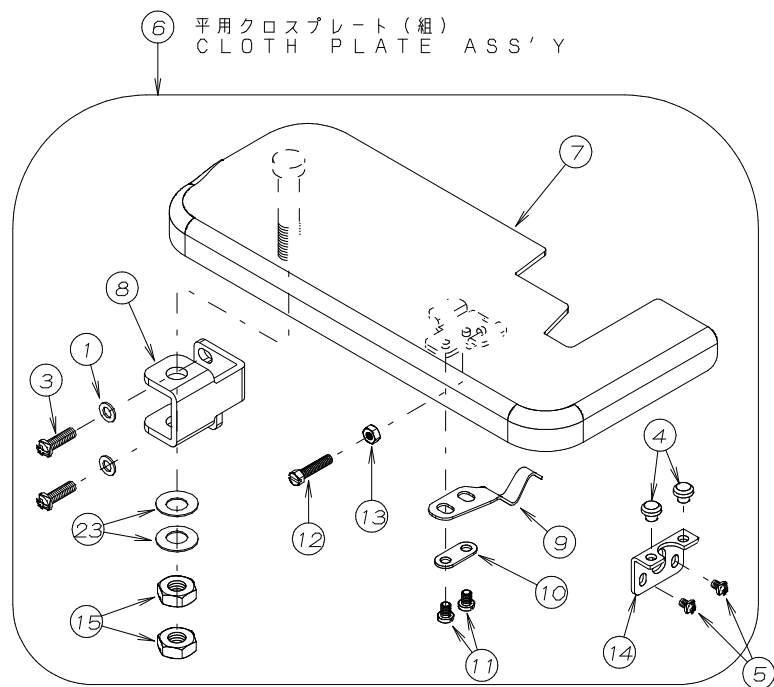


19. 当定規 (オプション) *EDGE GUIDE (Option)*



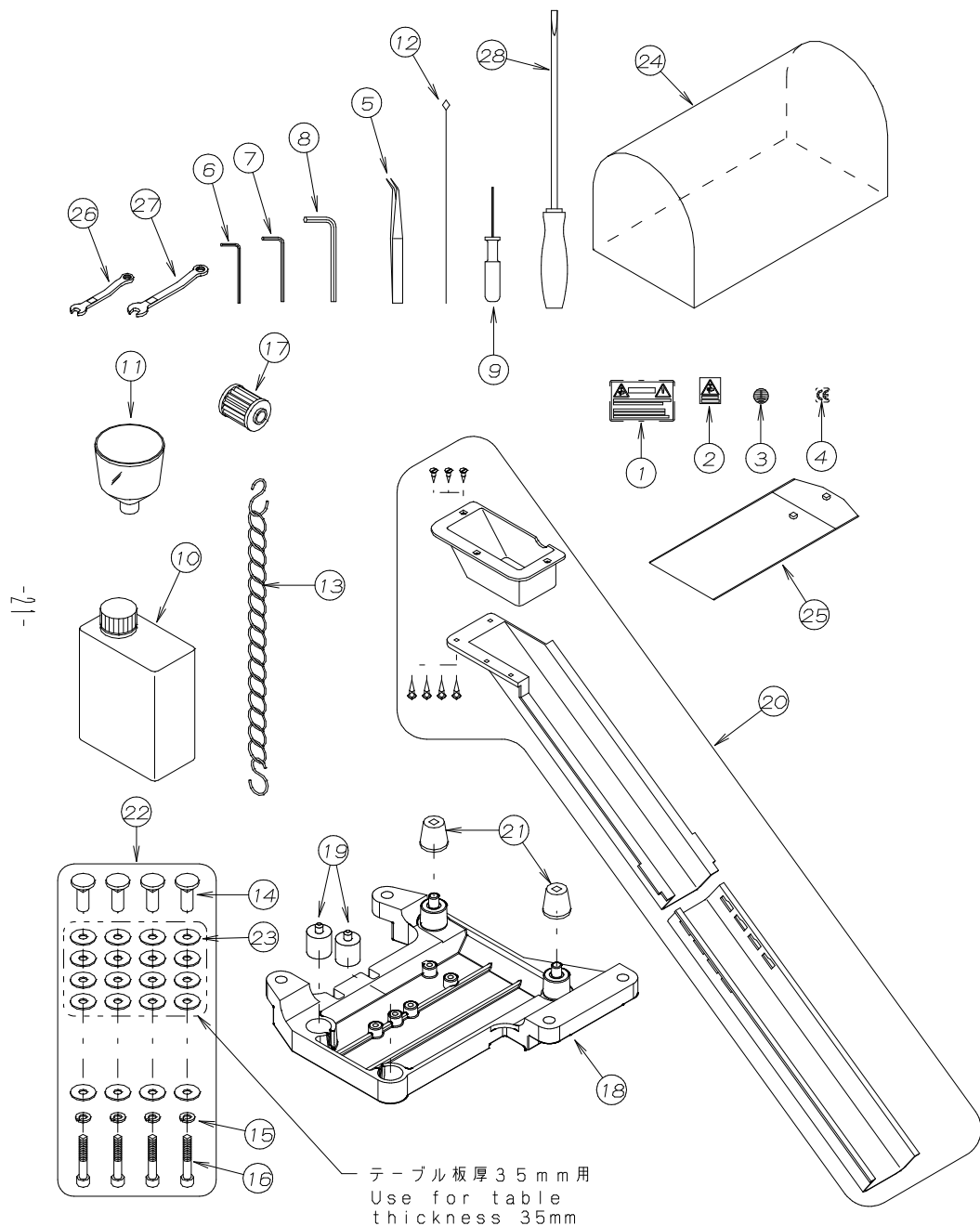
REF. NO.	PART NO.	品名	DESCRIPTION	Q'TY
19-01	54-078	ワッシャ	WASHER	3
19-02	54-084	皿ハネ	SPRING	1
19-03	54-096	ネジ	SCREW	2
19-04	54-108	プラマイナベ小ネジM3x3L	SCREW M3x3L	1
19-05	54-111	プラマイナベ小ネジM4x5L	SCREW M4x5L	1
19-06	54-112	プラマイナベ小ネジM4x6L	SCREW M4x6L	1
19-07	54-113	プラマイナベ小ネジM4x8L	SCREW M4x8L	1
19-08	54-159	ナット	NUT	1
19-09	56-9560-1	クロスガイドセット	CLOTH GUIDE ASSY (OVER)	1
19-10	56-957	クロスガイドブラケット	BRACKET	1
19-11	56-958	ガイドブラケット	BRACKET	1
19-12	56-959	エッジガイドブラケット	BRACKET	1
19-13	56-961	エッジガイド (オーバー)	EDGE GUIDE (OVER)	1
19-14	56-962	板バネ	SPRING	1
19-15	56-963	ピン	PIN	1
19-16	56-964	段ネジ	SCREW	1
19-17	56-965	ストッパー	STOPPER	1

## 20. オプション OPTION



REF. NO.	PART NO.	品名	DESCRIPTION	Q'TY
20-01	54-078	ワッシャ	WASHER	2
20-02	54-113	プラマイナベ小ネジM4x8L	SCREW M4x8L	2
20-03	54-128	プラマイナベ小ネジM4X14L	SCREW M4X14L	2
20-04	54-359	カバークッション	RUBBER	2
20-05	54-494	プラマイナベ小ネジ	SCREW	2
20-06	54-9410-1	クロスプレートセット	CLOTH PLATE ASS'Y	1
20-07	54-9420-1	クロスプレート	CLOTH PLATE	1
20-08	54-946	クロスプレート取付台	BRACKET	1
20-09	54-947	板バネ	SPRING	1
20-10	54-948	座金	WASHER	1
20-11	54-949	平小ネジ M3.5x5L	SCREW	2
20-12	54-950	六角ボルト M3.5x16L	BOLT	1
20-13	54-951	六角ナット M3.5	NUT	1
20-14	54-952	クロスプレート受け	SUPPORT BRACKET	1
20-15	54-953	六角ナット M8	NUT	2
20-16	54-9570-1	小ローラー-B (組)	ROLLER B ASS'Y	1
20-17	54-958	ブラケット	BRACKET	1
20-18	54-959	ローラー大	ROLLER L	1
20-19	54-960	ローラー中	ROLLER M	1
20-20	54-961	ローラー軸	SHAFT	2
20-21	54-962	ローラー小	ROLLER S	2
20-22	54-963	平小ネジ SM1/8	SCREW	4
20-23	56-416	さらばね	SPRING WASHER	2

## 21. アクセサリー ACCESSORIES

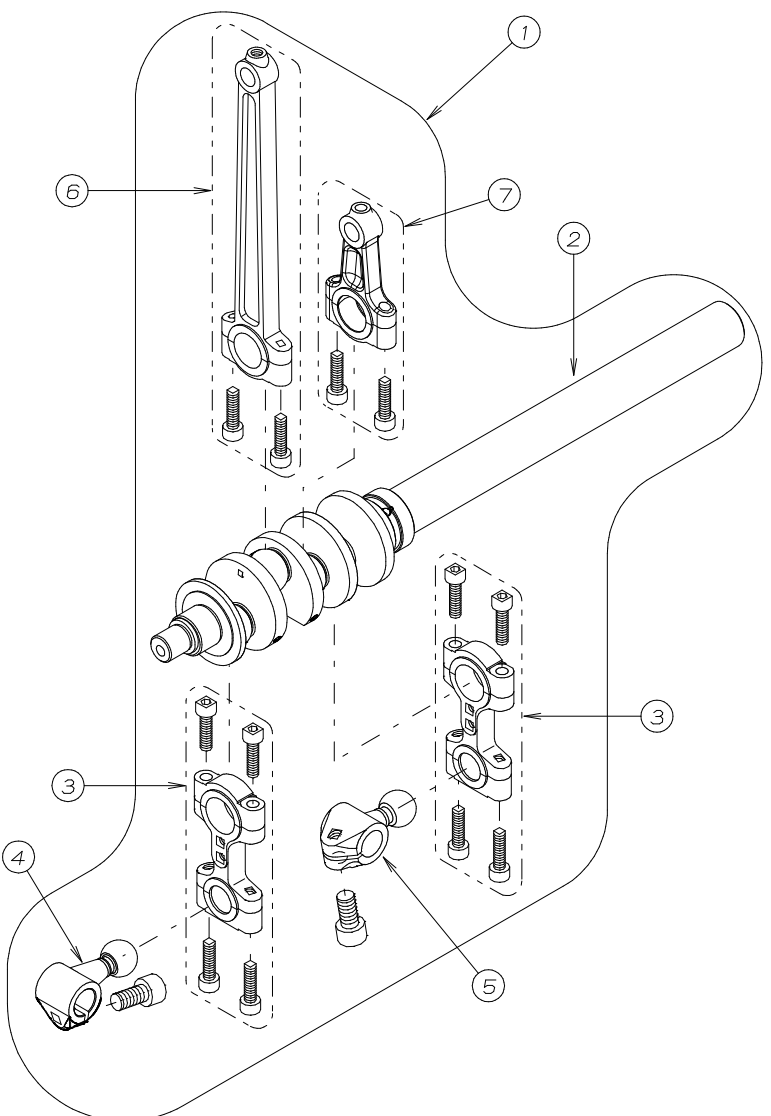


REF. NO.	PART NO.	品名	DESCRIPTION	Q'TY
21-01	54-036	警告ラベル1	SEAL	1
21-02	54-037	警告ラベル 4	SEAL	1
21-03	54-038	警告ラベル 6	SEAL	1
21-04	54-039	警告ラベル 8	SEAL	1
21-05	54-040	ピンセット	TWEZERS	1
21-06	54-041	六角レンチ 2.5mm	ALLEN KEY (2.5mm)	1
21-07	54-042	六角レンチ 3mm	ALLEN KEY (3mm)	1
21-08	54-043	六角レンチ 5mm	ALLEN KEY (5mm)	1
21-09	54-044	柄付き六角レンチ 1.5mm	ALLEN KEY (1.5mm)	1
21-10	54-045	オイル	OIL	1
21-11	54-046	シ" ヨウゴ"	OIL FUNNEL	1
21-12	54-047	カ" イト" スレット"	GUIDE THREAD	1
21-13	54-048	チェーン	CHAIN	1
21-14	54-058	本体据付ナット	NUT	4
21-15	54-070	スプリングワッシャ	SPRING WASHER	4
21-16	54-146	六角穴付ボルト	BOLT	4
21-17	54-180	フィルター	OIL FILTER	1
21-18	54-874	マウントベース	REST BOARD	1
21-19	54-875	クッションゴム	CUSHION RUBBER	2
21-20	56-902	ダスターシュート (組)	WASTE CHUTE ASSEMBLY	1
21-21	56-907	クッションゴム	CUSHION RUBBER	2
21-22	56-9100-1	マウントヘ" ス止ネジ" セット	SCREW SET	1
21-23	56-912	ワッシャ	WASHER	20
21-24	56-951	ダストカバー	DUST COVER	1
21-25	56-952	付属品箱	TOOL BAG	1
21-26	56-953	スパナ (7mm)	WRENCH (7mm)	1
21-27	56-954	スパナ (8mm)	WRENCH (8mm)	1
21-28	56-966	ドライバー大	DRIVER (L)	1



22. 主軸セット一覧表 CRANKSHAFT SET PARTS TABLE

①	②	③	④	⑤	⑥	⑦	
主軸セット CRANKSHAFT SET	クランクシャフト CRANKSHAFT	上トル-バ-ロッド* LOOPER ROD ASSY	下トル-バ-ロッド球 LOWER LOOPER CRANK	上トル-バ-ロッド球 UPPER LOOPER CRANK	針棒クランクロッド NEEDLE BAR CRANK ROD	上メスクランクロッド UPPER KNIFE CRANK ROD	モデル MODEL
54-8880-1	54-785	54-5990-1	54-800	54-410	54-7580-1	54-6000-1	JJ5014H



## 23. JJ50 ゲージ部品一覧表 JJ50 GAUGE PARTS TABLE

マシン形式 MACHINE TYPE /SPEC	ゲージ		針板 NEEDLE PLATE	主送り歯(組) MAIN FEED DOG ASS'Y	主送り歯 MAIN FEED DOG	補助送り歯 AUXILIARY FEED DOG	差動送り歯 DIFFERENTIAL FEED DOG	押え(組) PRESSER FOOT ASS'Y	押えストップパー STOPPER	上ルーパー UPPER LOOPER	下ルーパー LOWER LOOPER
	GAUGE NG	SW									
JJ5014GH-01M	2	4	57-019	57-0200-1	57-028	57-029	57-030	57-0340-1	57-548	57-404	57-405
JJ5014GH-01M	2	5	57-059	57-0200-1	57-028	57-029	57-030	57-0340-1	57-548	57-404	57-405

マシン形式 MACHINE TYPE /SPEC	ゲージ		針受け		針株 NEEDLE HOLDER	針 NEEDLE
	GAUGE NG	SW	前 NEEDLE GUARD FRONT	後 NEEDLE GUARD REAR		
JJ5014GH-01M	2	4	57-422	57-423	57-532	DCx27 #9
JJ5014GH-01M	2	5	57-422	57-423	57-532	DCx27 #9



