

PARTS LIST

MO-6900S PARTS LIST

下記 URL (PARTS Website/PC サイト) より、便利な検索機能のついた Web Parts Book をご利用頂けます。
ご利用には会員登録が必要です。(無料)

<https://juki.aftama.com/JUKI/JA>

You can use a Web Parts Book with a convenient search function from the URLs (PARTS Website/PC-site)
below. To use the PARTS Website, free membership registration is required.

<https://juki.aftama.com/JUKI/EN>

HOW TO MAKE USE OF THIS PARTS LIST

1.Explanation of codes

1)"*" mark.....means this part is changed from the previous parts book.

As to the details of the change, refer to the "List for information of change".

2)"#01".....refer to "Note" explanation at bottom of page.

2.Codes on the "Qty" column

- Each numeral indicates the number of parts required.
- "0.1" and "2.5" indicate the length (in meters) of the respective parts.

3.Parentheses mean that the corresponding part is a subpart that constructs an assembly part.

4.Dotted lines on the Figures indicate assembly parts.

パーツリストご利用に際して

1."注記"欄の記号説明

1)"*"印..... 前回のパーツブックに比較して今回変更された部品を意味します。
変更内容は、"変更情報リスト"を参照してください。

2)"#01"..... ページ下の"注記"の説明を参照してください。

2.数量欄の数字は、個数を表し、0.1、2.5等の数値は、長さ(単位メートル)を表します。

3.数量欄の()は、組部品を構成している子部品であることを意味します。

4.イラストページの-----枠は、組構成であることを意味します。

CONTENTS

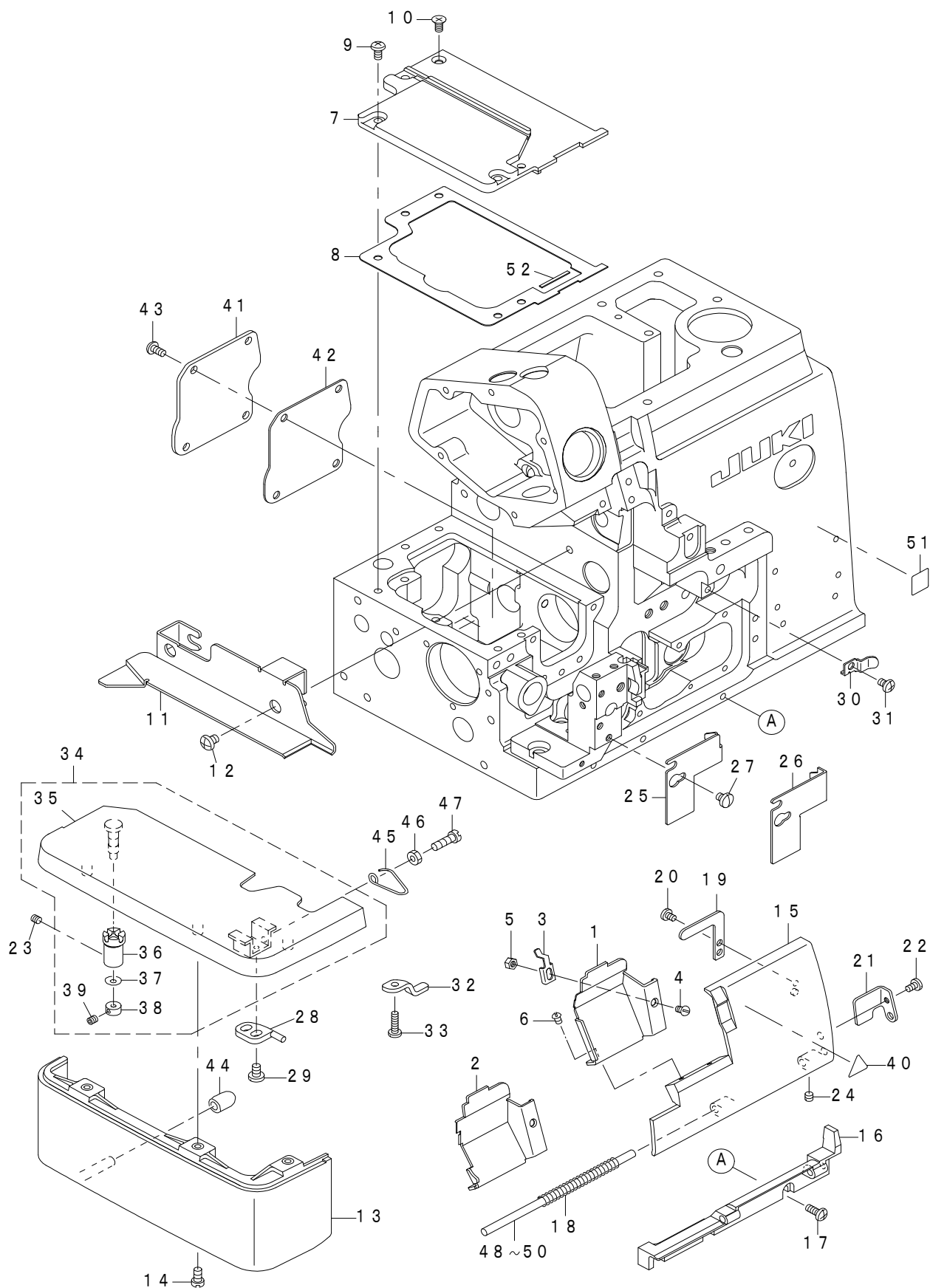
目次

1. MISCELLANEOUS COVER COMPONENTS (1).....	1
外装関係 (1)	
2. MISCELLANEOUS COVER COMPONENTS (2).....	3
外装関係 (2)	
3. CRANKSHAFT COMPONENTS	5
主軸関係	
4. NEEDLE DRIVING SHAFT COMPONENTS	7
針駆動軸関係	
5. FEED MECHANISM COMPONENTS (1).....	9
送り関係 (1)	
6. FEED MECHANISM COMPONENTS (2).....	11
送り関係 (2)	
7. UPPER & LOWER LOOPER COMPONENTS.....	13
上ルーパ・下ルーパ関係	
8. CHAIN LOOPER COMPONENTS (FOR MO-6916S).....	15
二重環ルーパ関係 (MO-6916S用)	
9. PRESSER FOOT COMPONENTS (1).....	16
押え関係 (1)	
10. PRESSER FOOT COMPONENTS (2).....	17
押え関係 (2)	
11. THREAD TENSION COMPONENTS.....	19
糸調子関係	
12. LOWER KNIFE COMPONENTS.....	21
下メス関係	
13. UPPER KNIFE COMPONENTS.....	23
上メス関係	
14. NEEDLE COOLING MECHANISM COMPONENTS.....	24
針冷却装置関係	
15. LUBRICATION MECHANISM COMPONENTS	25
給油装置関係	
16. SEMI-SUNKEN TYPE TABLE COMPONENTS.....	27
卓上式テーブル関係	
17. FULLY-SUNKEN TYPE TABLE COMPONENTS	28
全沈式テーブル関係	
18. STAND COMPONENTS (Z/T).....	29
脚関係 (Z / T)	
19. THREAD STAND COMPONENTS (FOR MO-6904S,MO-6914S).....	31
糸立装置関係 (MO-6904S, MO-6914S用)	
20. THREAD STAND COMPONENTS (MO-6904S,MO-6914S SPECIAL ORDER PARTS).....	33
糸立装置関係 (MO-6904S, MO-6914S 特別注文部品)	

21. THREAD STAND COMPONENTS (FOR MO-6916S)	35
糸立装置関係 (MO - 6916 S 用)	
22. THREAD STAND COMPONENTS (MO-6916S SPECIAL ORDER PARTS).....	37
糸立装置関係 (MO - 6916 S 特別注文部品)	
23. SPECIAL ORDER PARTS COMPONENTS	39
特別注文部品関係	
24. ACCESSORIES PARTS COMPONENT	41
付属品関係	
25. LIST FOR INFORMATION OF CHANGE.....	42
変更情報リスト	
NUMERICAL INDEX OF PARTS.....	43
索引	

1. MISCELLANEOUS COVER COMPONENTS (1)

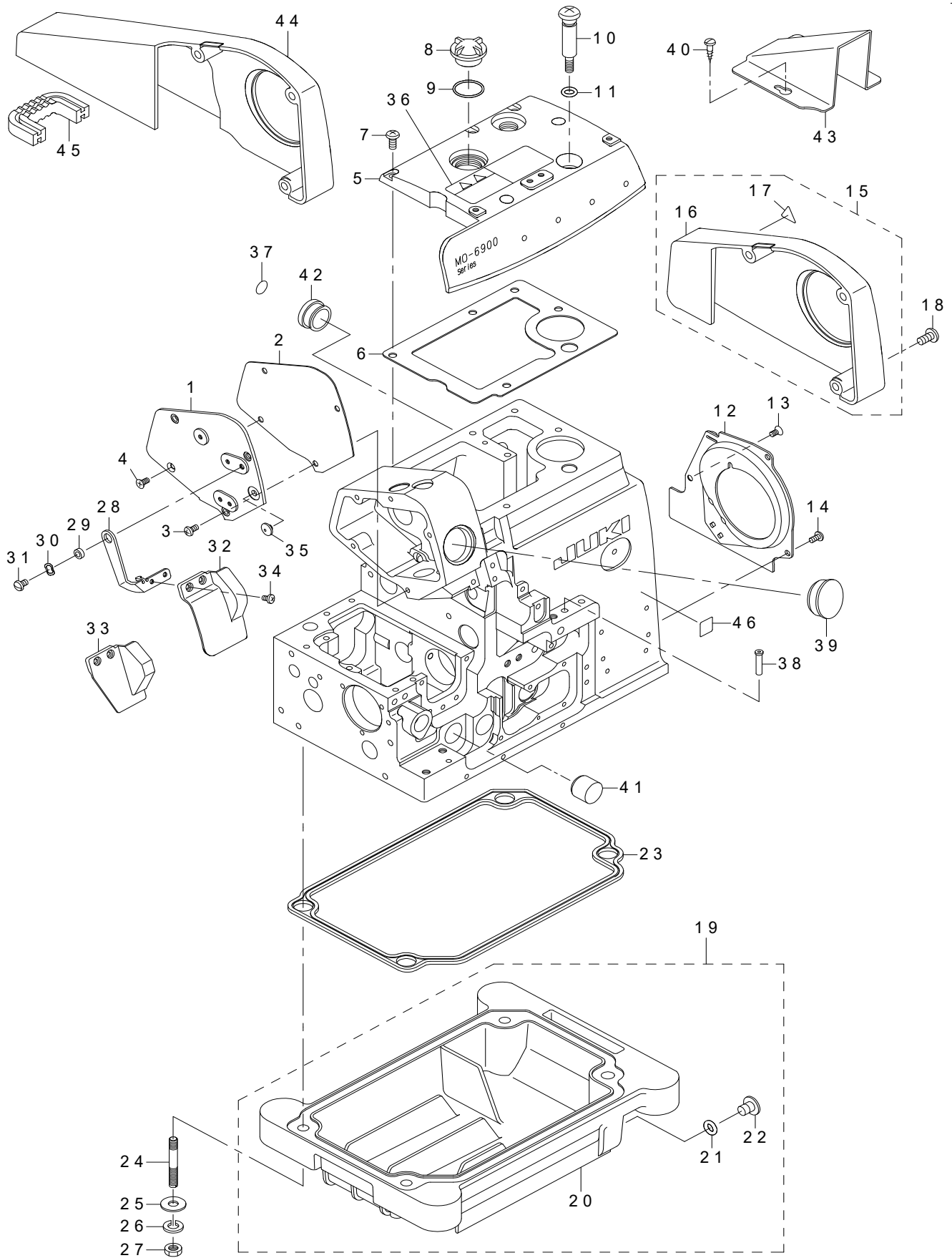
外装関係 (1)



REF.NO	NOTE	PART NO	DESCRIPTION	品名	Qty
1	#01	131-04104	CLOTH WASTE COVER	ヌノクスカバー	1
2	#02	131-04203	CLOTH WASTE COVER	ヌノクスカバー	1
3		131-02405	CROTH WASTE COVER STOPPER	ヌノクスカバーストップ	1
4		SS-2090520-SL	SCREW 9/64-40 L=5	マルサラネジ 9/64-40 L=5	1
5		NS-6090310-SN	NUT 9/64-40	ロツカクナット 9/64-40	1
6		SS-3090610-SP	SCREW 9/64-40 L=6	マルネジ 9/64-40 L=6	2
7		132-00704	FEED MECHANISM COVER	オクリフタ	1
8		132-00803	FEED MECHANISM COVER GASKET	オクリフタパッキン	1
9		SM-4040855-SP	SCREW	ナベネジ	4
10		SM-1040801-SC	SCREW M4X0.7 L=8	サラコネジ M4X0.7 L=8	1
11		131-02306	CLOTH PLATE SIDE COVER	布台横カバー	1
12		SS-4120615-SP	SCREW 3/16-28 L=6	ナベネジ 3/16-28 L=6	2
13		131-03809	CLOTH BASE COVER	ヌノダイカバー	1
14		SS-4091015-SP	SCREW 9/64-40 L=10	ナベネジ 9/64-40 L=10	2
15		131-00904	LOOPER COVER	ルーバーカバー	1
16		131-00805	LOOPER COVER BRACKET	ルーバーカバーウケタイ	1
17		SM-4041055-SP	SCREW M4 L=10	ナベネジ M4 L=10	3
18		131-01209	LOOPER COVER SPRING	ルーバーカバーバネ	1
19		131-01407	LOOPER COVER PRESSER PLATE	ルーバーカバーオサエイタ	1
20		SS-7090530-SP	SCREW 9/64-40 L=4.5	マルヒラネジ 9/64-40 L=4.5	1
21		131-01001	LOOPER COVER GUIDE PLATE	ルーバーカバーガイドイタ	1
22		SS-7090610-SP	SCREW 9/64-40 L=6	マルヒラネジ 9/64-40 L=6	1
23		SS-8110410-TP	SCREW 11/64-40 L=3.5	トメネジ 11/64-40 L=3.5	1
24		SS-8110410-TP	SCREW 11/64-40 L=3.5	トメネジ 11/64-40 L=3.5	1
25	#01	131-01506	CLOTH WASTE COVER LEFT	ヌノクスカバーヒダリ	1
26	#02	131-01605	CLOTH WASTE COVER LEFT	ヌノクスカバーヒダリ	1
27		SS-7110510-SP	SCREW 11/64-40 L=5	マルヒラネジ 11/64-40 L=5	2
28		131-01704	CLOTH BASE SWITCH-TYPE STOPPER	ヌノダイカイヘイストップ	1
29		SS-7110710-SP	SCREW 11/64-40 L=7	マルヒラネジ 11/64-40 L=7	2
30		131-01308	LOOPER COVER PRESSER SPRING	ルーバーカバーオサエバネ	1
31		SM-4040655-SP	SCREW M4 L=6	ナベコネジ M4 L=6	1
32		131-01803	CROTH BASE SUPPORT PLATE	ヌノダイササエイタ	1
33		SS-7091410-SP	SCREW 9/64-40 L=13.5	マルヒラネジ 9/64-40 L=13.5	1
34		131-03650	CLOTH BASE CMPL.	ヌノダイケツゴウ	1
35		131-02058	CLOTH BASE ASM.	ヌノダイクミ	(1)
36		131-01902	CLOTH BASE ECCENTRIC BUSHING	ヌノダイヘンシンブッシュ	(1)
37		WZ-0420350-KP	DISC SPRING	サラバネ	(1)
38		131-72903	CLOTH BASE HINGE SHAFT COLLAR	ヌノダイヒンジジクカラー	(1)
39		SM-8040302-TP	SETSCREW	トメネジ	(1)
40		CM-3002000-01	ATTENTION SEAL	ユビケガチュウイシール (16)	1
41		401-02307	ADJUSTING_HOLE_COVER	調節穴蓋	1
42		132-01603	ADJUSTING HOLE COVER GASKET	チョウセツアナフタパッキン	1
43		SM-4040855-SP	SCREW	ナベネジ	4
44		131-04302	CLOTH BASE COVER RUBBER PLUG	ヌノダイカバーボウシンゴム	1
45		131-02207	CLOTH BASE SWITCH-TYPE SPRING	ヌノダイカイヘイバネ	1
46		NS-6110420-SP	NUT 11/64-40	ロツカクナット 11/64-40	1
47		SS-6111440-SP	SCREW 11/64-40 L=14.0	ヒラネジ 11/64-40 L=14	1
48	#03	132-40007	LOOPER COVER HINGE SHAFT A	ルーバーカバーヒンジジクA	1
49	#03	132-40106	LOOPER COVER HINGE SHAFT B	ルーバーカバーヒンジジクB	1
50	#03	132-40205	LOOPER COVER HINGE SHAFT C	ルーバーカバーヒンジジクC	1
51	#04	401-50131	EAC_MARK_LABEL_S	EACマークラベルS	1
52	*	700-04856	FEED_MECHANISM_COVER_SMALL_GASKET	送り蓋小パッキン	1
		NOTE(注記)	#01....FOR MO-6904S,MO-6914S #02....FOR MO-6916S #03....SELECTIVE PARTS #04....FOR JE	MO-6904S, MO-6914S用 MO-6916S用 選択部品 JE用	

2. MISCELLANEOUS COVER COMPONENTS (2)

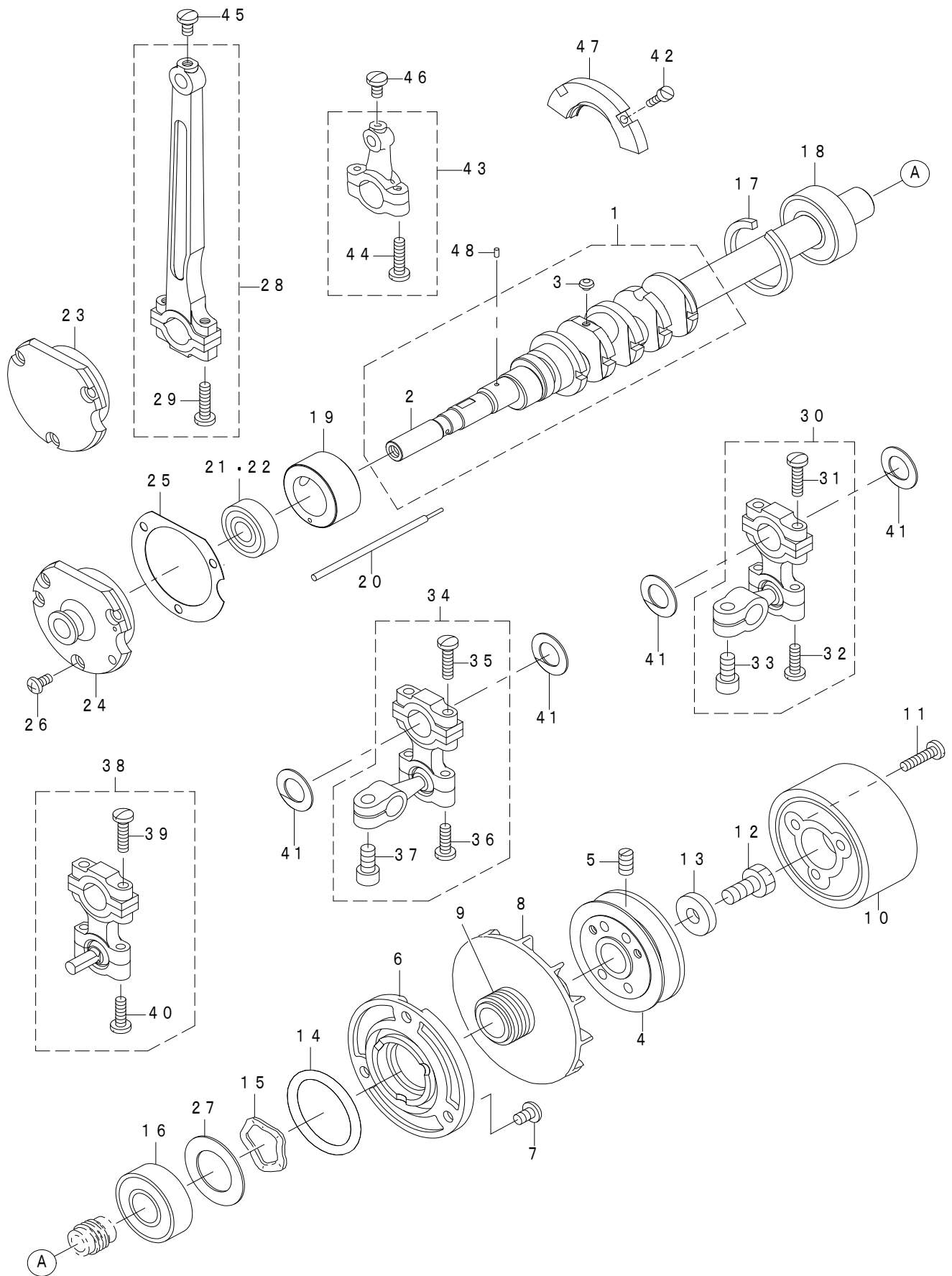
外装関係 (2)



REF.NO	NOTE	PART NO	DESCRIPTION	品名	Qty
1		132-00209	SIDE COVER	ソクメンカバー	1
2		132-00308	SIDE COVER GASKET	ソクメンカバーパッキン	1
3		SM-4040855-SP	SCREW	ナベネジ	3
4		SM-1040801-SC	SCREW M4X0.7 L=8	サラコネジ M4X0.7 L=8	1
5		132-00407	UPPER COVER	ウワカバー	1
6		132-00605	UPPER COVER GASKET	ウワカバーパッキン	1
7		SM-4051255-SP	SCREW M5 L=12	ナベネジ M5 L=12	5
8		229-24708	OIL SIGHT WINDOW	アブラマド	1
9		131-70006	RUBBER RING	Oリング	1
10		131-04500	OIL DRAIN SCREW	フィルターシツハイユネジ	1
11		131-70204	RUBBER RING	Oリング	1
12		132-01009	COOLING FAN PLATE	レイキャクファンイタ	1
13		SM-1040801-SC	SCREW M4X0.7 L=8	サラコネジ M4X0.7 L=8	1
14		SM-4040855-SP	SCREW	ナベネジ	2
15	#03	132-01454	BELT COVER ASM.	ベルトカバー (クミ)	1
16		132-01405	BELT COVER	ベルトカバー	(1)
17		CM-3002000-01	ATTENTION SEAL	指げが注意シール (16)	(1)
18		SS-4151215-SP	SCREW 15/64-28 L=12	ナベネジ 15/64-28 L=12	3
19		131-02553	OIL RESERVOIR ASM.	アブラダマリクミ	1
20		131-02504	OIL RESERVOIR	アブラダマリ	(1)
21		131-70105	RUBBER RING	Oリング	(1)
22		131-71004	DRAIN SCREW	ハイユネジ	(1)
23		131-02603	OIL RESERVOIR GASKET	アブラダマリパッキン	1
24		131-03908	SCREW STUD	シチュウボルト	4
25		WP-0751576-SD	WASHER 7.5X19X1.5	ヒラザガネ 7.5X19X1.5	4
26		WS-0822010-KP	SPRING WASHER 8.2X15X2	バネザガネ 8.2X15X2	4
27		NS-6680410-SP	NUT 9/32-28	ロツカクナット 9/32-28	4
28		132-01108	SAFETY PLATE BRACKET	メホゴカバーダイ	1
29		131-04807	SAFETY PLATE BRACKET COLLAR	メホゴカバーダイカラ	1
30		WZ-0850302-K0	WAVED WASHER 8.5X12.5X0.3	ナミガタザガネ 8.5X12.5X0.3	1
31		SS-5110710-SP	SCREW 11/64-40 L=7	トラスネジ 11/64-40 L=7	1
32	#02	132-01306	SAFETY PLATE	メホゴカバー	1
33	#01	132-01207	SAFETY PLATE	メホゴカバー	1
34		SS-7090611-SL	SCREW 9/64-40 L=6.1	マルヒラネジ 9/64-40 L=6.1	2
35		132-04003	SAFETY PLATE BUSH	メホゴカバーブッシュ	1
36		CM-3013000-01	SAFETY LABEL	頭部注意安全シール (横)	1
37		229-01805	GROUND MARK	グランドマーク	1
38		131-02900	THREAD GUIDE LARGE	イトミチ (ダイ)	2
39		107-53309	WINDOW PLATE RUBBER PLUG	マドイタトメセン	1
40		SK-3412001-SE	WOOD SCREW D=4.1 L=20	カマトリツケビス	2
41	#01	TA-1871602-R0	RUBBER PLUG	トメセン D=18.7 L=16	1
42		TA-2050805-R0	RUBBER PLUG	トメセン D=20.5 L=8	1
43		131-60700	BELT COVER (B)	ベルトカバー (B)	1
44	#03	400-37392	BELT COVER C	ベルトカバーC	1
45	#03	400-40065	VIBRATION PROOF RUBBER	ボウシンゴム	1
46	#04	CM-6001001-01	WEEE MARK LABEL S	WEEE マーク ラベル S	1
		NOTE(注記)	#01....FOR MO-6904S,MO-6914S	MO-6904S, MO-6914S用	
			#02....FOR MO-6916S	MO-6916S用	
			#03....VARIOUS NOS. FOR DESTINATIONS	仕向地により異なる	
			#04....FOR JE	JE用	

3. CRANKSHAFT COMPONENTS

主軸關係



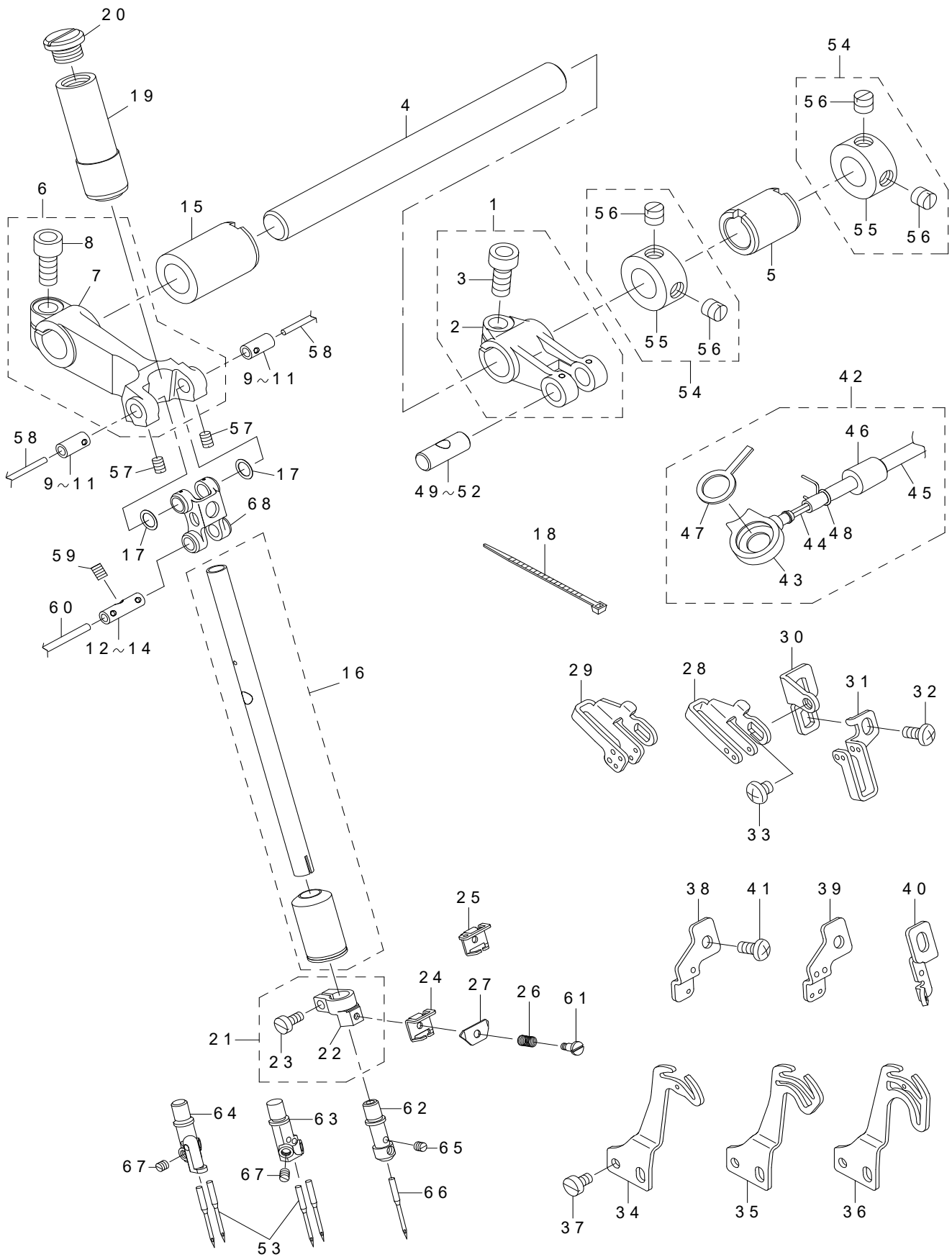
REF.NO	NOTE	PART NO	DESCRIPTION	品名	Qty
1		400-23235	MAIN SHAFT ASM.	シュジククミ	1
2		400-23234	MAIN SHAFT (300)	シュジク	(1)
3		SS-5080212-TP	SCREW 1/8-44 L=2	バインドネジ	(5)
4		131-07602	HANDWHEEL (A)	ハズミグルマ (A)	1
5		SS-8151150-TP	SCREW 15/64-28 L=10.5	トメネジ 15/64-28 L=10.5	2
6	*	122-71706	THRUST HOLDER	スラスト受	1
7		SM-4050855-SP	SCREW M5 L=8	ナベネジ M5 L=8	3
8		131-08402	COOLING FAN	レイキヤクファン	1
9		131-08501	CRANKSHFT OIL SHIELD	シュジクアブラキリ	1
10		131-07701	HANDWHEEL	ハズミグルマ	1
11		SS-7111810-TP	SCREW 11/64-40 L=18	マルヒラネジ 11/64-40 L=18	3
12		SS-9681610-TP	SCREW 9/32-28 L=16	ロツカクボルト 9/32-28 L=16	1
13		WP-0764016-SP	WASHER	ヒラザガネ 7.6X20X4	1
14		131-70303	RUBBER RING	Oリング	1
15		WZ-2640310-KH	WAVED WASHER 26.4X33.9X3.5	ナミガタザガネ 26.4X33.9X3.5	1
16		B1211-804-000	BALL BEARING B	シュジク ボールベアリング B	1
17		B1212-704-000	BEARING RETAINER	ボールベアリング トメワ	1
18		B1211-804-000	BALL BEARING B	シュジク ボールベアリング B	1
19		132-05406	CRANKSHAFT BUSHING C	Cメタル	1
20		131-04906	OIL ADJUSTING BAR	ユリョウチョウセツボウ	1
21	#01	B1215-804-000	BALL BEARING D	シュジク ボールベアリング D	1
22	#02	SB-1100003-00	BALL BEARING	ボールベアリング	1
23	#01	131-08006	CRANKSHAFT BUSHING D	Dメタル	1
24	#02	131-08105	CRANKSHAFT BUSHING D	Dメタル	1
25		131-08204	CRANKSHAFT BUSHING D GASKET	Dメタルパッキン	1
26		SM-4040855-SP	SCREW	ナベネジ	3
27		131-08303	BEARING HOLDING PLATE	ベアリングウケイタ	1
28		121-09153	CONNECTING ROD ASM.	ハリクドウ ロツド クミ	1
29		SS-7111810-TP	SCREW 11/64-40 L=18	マルヒラネジ 11/64-40 L=18	(2)
30		121-22362	UPPER LOOPER ROD ASM.	ウワルーパータマウデ (クミ)	1
31		SS-7111810-TP	SCREW 11/64-40 L=18	マルヒラネジ 11/64-40 L=18	(2)
32		SS-7111410-TP	SCREW 11/64-40 L=14	マルヒラネジ 11/64-40 L=14	(2)
33		SM-6061202-TP	SCREW M6 L=12	ロツカクアナボルト M6 L=12	(1)
34	#01	121-23360	LOWER LOOPER ROD ASM. A	シタルーパータマウデ A (クミ)	1
35		SS-7111810-TP	SCREW 11/64-40 L=18	マルヒラネジ 11/64-40 L=18	(2)
36		SS-7111410-TP	SCREW 11/64-40 L=14	マルヒラネジ 11/64-40 L=14	(2)
37		SM-6061202-TP	SCREW M6 L=12	ロツカクアナボルト M6 L=12	(1)
38	#02	121-20150	LOWER LOOPER ROD ASM. B	シタルーパータマウデ B クミ	1
39		SS-7111810-TP	SCREW 11/64-40 L=18	マルヒラネジ 11/64-40 L=18	(2)
40		SS-7111410-TP	SCREW 11/64-40 L=14	マルヒラネジ 11/64-40 L=14	(2)
41		400-17824	LOOPER LOD STOPPER	ルーパーロッドフレドメ	4
42		SS-6081210-TP	SCREW 1/8-44 L=12	ヒラネジ 1/8-44 L=12	2
43		121-32155	KNIFE DRIVING ROD ASM.	ウエ メスロツド クミ	1
44		SS-7111810-TP	SCREW 11/64-40 L=18	マルヒラネジ 11/64-40 L=18	(2)
45		SS-7110840-SP	SCREW 11/64-40 L=7.8	マルヒラネジ 11/64-40 L=7.8	1
46		SS-7110840-SP	SCREW 11/64-40 L=7.8	マルヒラネジ 11/64-40 L=7.8	1
47		400-17714	BALANCER	バランサー	1
48		400-35711	OIL WICK	ユリョウチョウセツユシン	1

NOTE(注記) #01....FOR MO-6904S,MO-6914S MO-6904 S, MO-6914 S用
#02....FOR MO-6916S MO-6916 S用

FOR NO.28,30,34,38,43 ,ORDER FOR SET ONLY CAN BE ACCEPTED
NO. 28, 30, 34, 38, 43は、セットのみの注文になります。

4. NEEDLE DRIVING SHAFT COMPONENTS

針驅動軸關係



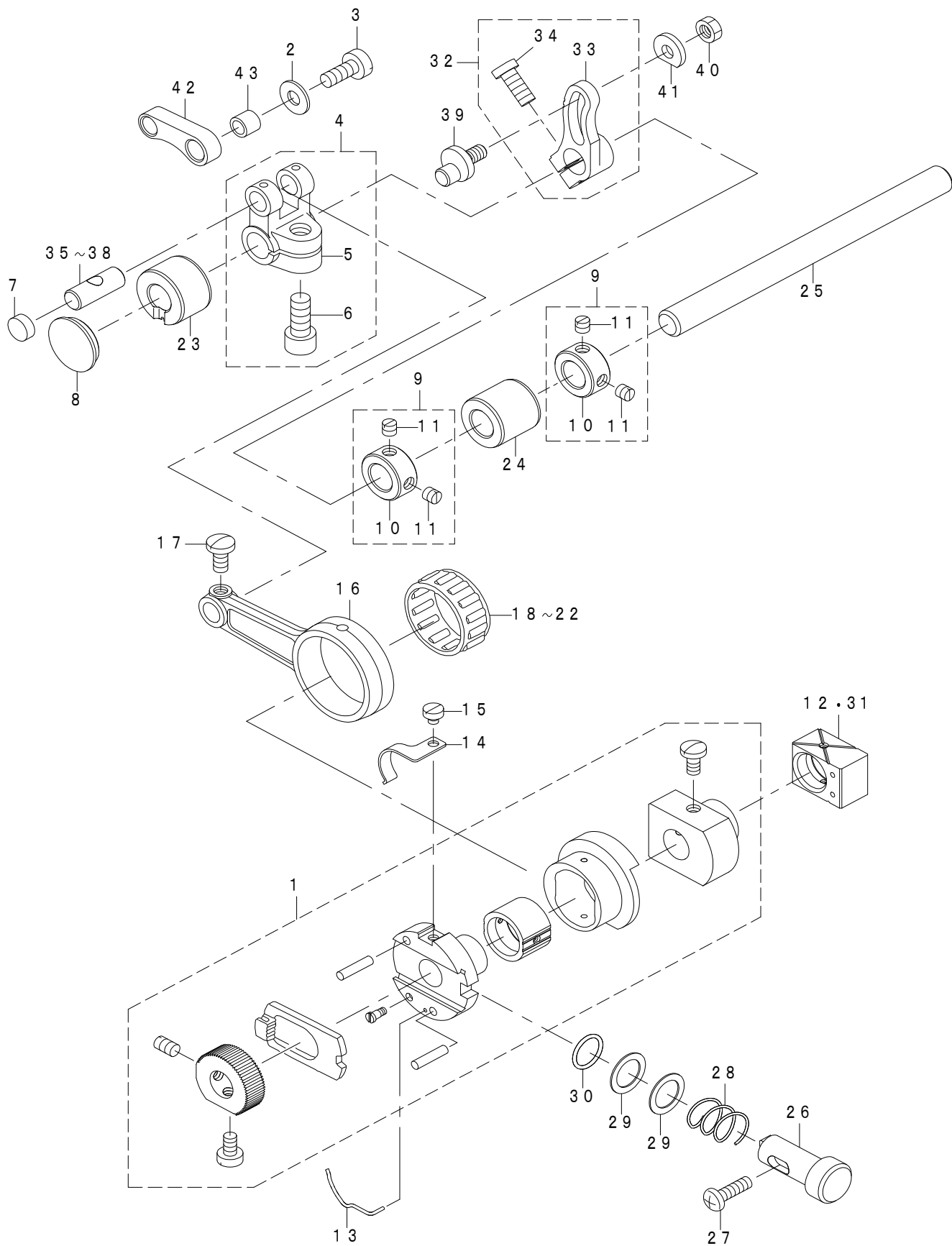
REF.NO	NOTE	PART NO	DESCRIPTION	品名	Qty
1		122-80756	FEED FORKED CRANK ASM.	ハリクドウフタマタクランククミ	1
2		122-80707	FEED FORKED CRANK	ハリクドウフタマタクランク	(1)
3		SM-6061402-TP	SCREW M6 L=14	ロツカクアナネジ M6 L=14	(1)
4		131-10606	NEEDLE DRIVING SHAFT	ハリクドウジク	1
5		131-10101	BUSHING REAR	ハリクドウジクウシロメタル	1
6		132-09853	NEEDLE DRIVING ARM ASM.	ハリクドウウデクミ	1
7		132-09804	NEEDLE DRIVING ARM	ハリクドウウデ	(1)
8		SM-6061402-TP	SCREW M6 L=14	ロツカクアナネジ M6 L=14	(1)
9	#07	132-09101	NEEDLE DRIVING ARM PIN A	ハリクドウウデピンA	2
10	#07	132-09200	NEEDLE DRIVING ARM PIN B	ハリクドウウデピンB	2
11	#07	132-09309	NEEDLE DRIVING ARM PIN C	ハリクドウウデピンC	2
12	#07	132-09408	NEEDLE DRIVING PIN A	ハリクドウピンA	1
13	#07	132-09507	NEEDLE DRIVING PIN B	ハリクドウピンB	1
14	#07	132-09606	NEEDLE DRIVING PIN C	ハリクドウピンC	1
15		131-10002	BUSHING REAR	ハリクドウジクマエメタル	1
16		132-08350	NEEDLE ROD (A) ASM.	ハリボウ (A) クミ	1
17		132-08103	NEEDLE DRIVING LINK WASHER	ハリクドウリンクザガネ	2
18		EA-9500B01-00	CABLE BAND	ソクセンバンド	1
19		132-09705	NEEDLE ROD BUSHING UPPER	ハリボウウワメタル	1
20		132-07808	NEEDLE ROD BUSHING CAP SCREW	ハリボウウワメタルキャップネジ	1
21		131-10259	NEEDLE CLAMP HOLDER ASM.	ハリドメダキクミ	1
22		131-10200	NEEDLE CLAMP HOLDER	ハリドメダキ	(1)
23		SS-6080720-SP	SCREW 1/8-44 L=7	ヒラネジ 1/8-44 L=7	(1)
24	#01	131-10705	NEEDLE THREAD PRESSER GUIDE A	ハリイトオサエイトアンナイA	1
25	#02	131-10804	NEEDLE THREAD PRESSER GUIDE B	ハリイトオサエイトアンナイB	1
26		131-10903	NEEDLE THREAD PRESSER SPRING	ハリイトオサエハネ	1
27		131-11000	NEEDLE THREAD PRESSER PLATE A	ハリイトオサエイタA	1
28	#03	132-08806	NEEDLE THREAD GUIDE	ハリイトアンナイ	1
29	#04	132-08905	THREAD GUIDE 2-NEEDLE	ニホンバリハリイトアンナイ	1
30		132-08707	NEEDLE THREAD GUIDE BASE	ハリイトアンナイダイ	1
31	#02	131-11109	THREAD GUIDE CHAIN LOOPER	ニジユウカンハリイトアンナイ	1
32		SM-4040855-SP	SCREW	ナベネジ	2
33		SS-4110515-SP	SCREW 11/64-40 L=5	ナベネジ 11/64-40 L=5	1
34	#05	131-11208	NEEDLE THREAD TAKE-UP LEVER	ハリイトテンピン	1
35	#04	131-11307	TAKE-UP LEVER 2-NEEDLE	ニホンバリハリイトテンピン	1
36	#02	131-11406	TAKE-UP LEVER CHAIN LOOP	ニジユウカンハリイトテンピン	1
37		SS-6090670-TP	SCREW 9/64-40 L=6	ヒラネジ 9/64-40 L=6	2
38	#03	131-11505	NEEDLE THREAD BALANCE GUIDE	ハリイトテンピンガイド	1
39	#04	131-11604	TAKE-UP LEVER GUIDE 2-NEEDLE	ニホンバリハリイトテンピンガイド	1
40	#02	131-11703	TAKE-UP LEVER GUIDE CHAIN LOOP	ニジユウカンハリイトテンピンガイド	1
41		SM-4040855-SP	SCREW	ナベネジ	1
42		132-08459	ONCE THROUGH OIL PIPE ASM.	ハリカンリュウパイプクミ	1
43		132-08509	ONCE THROUGH OIL COVER	ハリカンリュウカバー	(1)
44		CQ-2000000-00	OIL WICK	ユシン	(0.8)
45		236-30007	TUBE	チューブ	(0.39)
46		132-44009	ONCE THROUGH OIL PIPE BUSHING	ハリカンリュウパイプブッシュ	(1)
47		132-08608	ONCE THROUGH OIL FELT	ハリカンリュウフェルト	(1)
48		131-42609	PIPE CLAMP	パイプドメ	(1)
49	#07	131-22007	FEED BRANCH CRANK PIN A	オクリフタマタクランクピンA	1
50	#07	131-22106	FEED BRANCH CRANK PIN B	オクリフタマタクランクピンB	1
51	#07	131-22205	FEED BRANCH CRANK PIN C	オクリフタマタクランクピンC	1
52	#07	131-22304	FEED BRANCH CRANK PIN D	オクリフタマタクランクピンD	1
53	#06	MDC-270B1100	NEEDLE DCX27 #11	ハリ DCX27 #11	2
54		131-72754	THRUST COLLAR ASM.	ハリクドウジクスラストカラー (クミ)	2
55		131-72705	THRUST COLLAR	ハリクドウジクスラストカラー	(1)
56		SS-8660610-TP	SCREW 1/4-40 L=6	トメネジ 1/4-40 L=6	(2)
57		SS-8090530-TP	SCREW 9/64-40 L=5.0	トメネジ 9/64-40 L=5	2
58		CQ-2020000-00	OIL WICK	ユシン	0.09
59		SS-8090530-TP	SCREW 9/64-40 L=5.0	トメネジ 9/64-40 L=5	1
60		CQ-2520000-00	OIL WICK	ユシン	0.04
61		SD-0280401-SL	HINGE SCREW D=2.8 H=4	ダンネジ D=2.8 H=4	1
62	#05	131-75005	NEEDLE CLAMP 1-NEEDLE	イッポンバリハリドメ	1
63	#04	131-75203	NEEDLE CLAMP 2-NEEDLE	ニホンバリハリドメ	1
64	#02	122-57002	CHAIN LOOPER NEEDLE CLAMP DEA	ニジユウカンハリドメ (DE4)	1
65	#05	SS-8080310-TP	SCREW 1/8-44 L=2.8	トメネジ 1/8-44 L=2.8	1
66	#05	MDC-270B1100	NEEDLE DCX27 #11	ハリ DCX27 #11	1
67	#06	SS-8080310-TP	SCREW 1/8-44 L=2.8	トメネジ 1/8-44 L=2.8	2
68		132-08004	NEEDLE DRIVING LINK	ハリクドウリンク	1
		NOTE(注記)	#01....FOR MO-6904S,MO-6914S #02....FOR MO-6916S #03....FOR MO-6904S,MO-6916S #04....FOR MO-6914S #05....FOR MO-6904S #06....FOR MO-6914S,MO-6916S #07....SELECTIVE PARTS	MO-6904S, MO-6914S用 MO-6916S用 MO-6904S, MO-6916S用 MO-6914S用 MO-6904S用 MO-6914S, MO-6916S用 選択部品	

FOR NO.16.ORDER FOR SET ONLY CAN BE ACCEPTED

NO. 16は、セットのみの注文になります。

5. FEED MECHANISM COMPONENTS (1)

送り関係 (1)

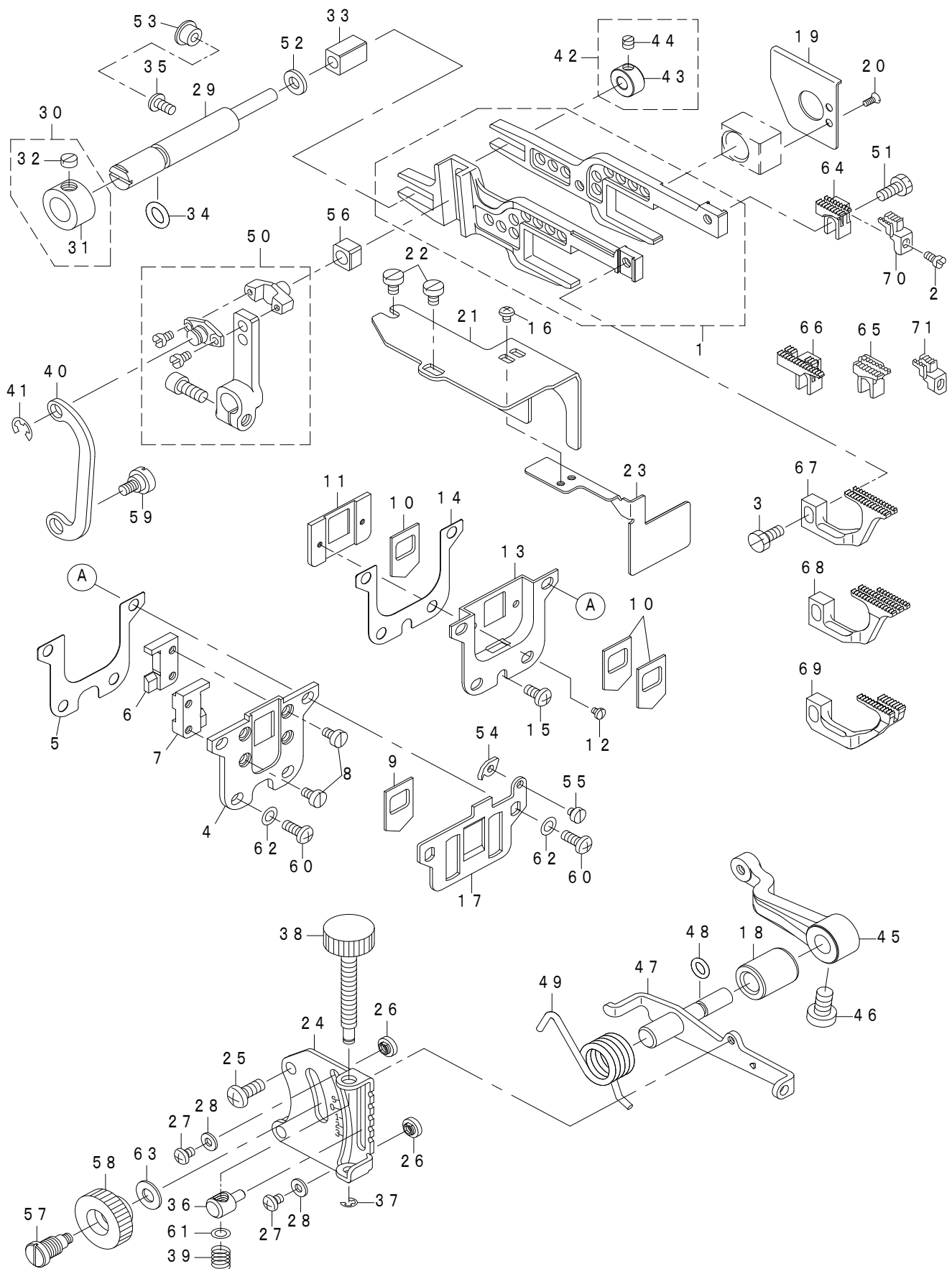


REF.NO	NOTE	PART NO	DESCRIPTION	品名	Qty
1		131-18054	FEED ECCENTRIC BODY ASM.	オクリカムシジダイクミ	1
2		131-20605	WASHER	ニジュウカンロッドザガネ	1
3		SS-6121220-TP	SCREW 3/16-28 L=11.5	ヒラネジ 3/16-28 L=11.5	1
4		131-22452	FEED BRANCH CRANK ASM.	オクリフタマタ克蘭ククミ	1
5		131-22403	FEED BRANCH CRANK	オクリフタマタ克蘭ク	(1)
6		SM-6061402-TP	SCREW M6 L=14	ロツカクアナネジ M6 L=14	(1)
7		TA-1030402-R0	RUBBER PLUG D=10.3 L=4	トメセン D=10.3 L=4	1
8		TA-2050416-R0	RUBBER PLUG	トメセン	1
9		131-72556	FEED SHAFT THRUST COLLAR ASM.	オクリジクスラストカラー (クミ)	2
10		131-72507	FEED SHAFT THRUST COLLAR	オクリジクスラストカラー	(1)
11		SS-8110410-TP	SCREW 11/64-40 L=3.5	トメネジ 11/64-40 L=3.5	(2)
12	#01	132-17807	SLIDE BLOCK A	ジョウゲオクリカクゴマA	1
13		131-22502	RATCHET PAWL SPRING	ラチェットオサエバネ	1
14		131-19300	RATCHET GEAR SPRING	ラチェットギヤバネ	1
15		SS-6080320-SP	SCREW 1/8-44 L=2.5	ヒラネジ 1/8-44 L=2.5	1
16		131-18708	FEED CRANK ROD	オクリ克蘭クロッド	1
17		SS-7110910-TP	SCREW 11/64-40 L=8.5	マルヒラネジ 11/64-40 L=8.5	1
18	#01	121-16604	NEEDLE BEARING	オクリベアリング A	1
19	#01	121-16703	NEEDLE BEARING B	オクリベアリングB	1
20	#01	121-16802	NEEDLE BEARING C	オクリベアリング C	1
21	#01	121-16901	NEEDLE BEARING D	オクリベアリング D	1
22	#01	121-17008	NEEDLE BEARING E	オクリベアリング E	1
23		131-19409	FEED SHAFT METAL FRONT	オクリジクマエメタル	1
24		131-19508	FEED SHAFT METAL REAR	オクリジクウシロメタル	1
25		131-19607	FEED SHAFT	オクリジク	1
26	*	700-05081	PUSH BUTTON SHAFT	押しボタン	1
27		SM-4041455-SN	SCREW M4 L=14	ナベネジ M4 L=14	1
28		132-16601	PUSH BUTTON SPRING	オシボタンバネ	1
29		132-16700	PUSH BUTTON SHAFT WASHER	オシボタンジクザ	2
30		132-44108	RUBBER RING	Oリング	1
31	#01	132-17906	SLIDE BLOCK B	ジョウゲオクリカクゴマB	1
32		131-19953	MAIN FEED ARM ASM.	シュオクリウデクミ	1
33		131-19904	MAIN FEED ARM	シュオクリウデ	(1)
34		SM-6051202-TP	SCREW M5X0.8 L=12	ロツカクアナボルト M5X0.8 L=12	(1)
35	#01	131-22007	CRANK PIN A	オクリフタマタ克蘭クピンA	1
36	#01	131-22106	CRANK PIN B	オクリフタマタ克蘭クピンB	1
37	#01	131-22205	CRANK PIN C	オクリフタマタ克蘭クピンC	1
38	#01	131-22304	CRANK PIN D	オクリフタマタ克蘭クピンD	1
39		131-19706	MAIN FEED ARM PIN	シュオクリウデピン	1
40		NS-6620320-SP	NUT 3/16-32	ロツカクナット 3/16-32	1
41		131-20001	WASHER B	シュオクリウデザガネ (B)	1
42		131-19805	MAIN FEED LINK	シュオクリリンク	1
43		B1620-804-000	PIN COLLAR	シュオクリ ピンカラー	1
		NOTE(注記)	#01....SELECTIVE PARTS	選択部品	

FOR NO.1,ORDER FOR SET ONLY CAN BE ACCEPTED
NO. 1は、セットのみの注文になります。

6. FEED MECHANISM COMPONENTS (2)

送り関係 (2)



REF.NO	NOTE	PART NO	DESCRIPTION	品名	Qty
1		132-15157	FEED ROCKER ASM.	オクリヨウドウカンクミ	1
2		SS-4080620-TP	SCREW 1/8-44 L=6	ナベネジ 1/8-44 L=6	1
3		SS-9111010-SP	SCREW 11/64-40 L=9.5	ロツカクボルト 11/64-40 L=9.5	1
4		132-15306	RUBBER CASE	ボウジンゴムケース	1
5		132-15405	RUBBER CASE GASKET	ボウジンゴムケースパッキン	1
6		132-15504	FEED BAR SUPPORT RIGHT	ヨウドウカンオサエミギ	1
7		132-15603	FEED BAR SUPPORT LEFT	ヨウドウカンオサエヒダリ	1
8		SS-6090620-TP	SCREW	ヒラネジ	4
9	*	700-04244	OIL SHIELD RUBBER	油切りゴム	1
10		700-04244	OIL_SHIELD_RUBBER	油切りゴム	3
11		132-15702	RUBBER HOLDING PLATE	アブラキリゴムウケイタ	1
12		SS-7060310-SP	SCREW 3/32-56 L=3	マルヒラネジ 3/32-56 L=3	2
13		132-15900	OIL SHIELD CASE	ユボウケース	1
14		132-16007	OIL SHIELD CASE GASKET	ユボウケースパッキン	1
15		SM-4040855-SP	SCREW	ナベネジ	1
16		SM-4030455-SP	SCREW	ナベコネジ M3 L=4	2
17		132-15801	THROAT PLATE SUPPORT	ハリイタササエ	1
18		131-22700	ADJUSTING SHAFT METAL	サドウチョウセツジクメタル	1
19		132-16106	OIL SHIECD PLATE	ヨウドウカンユボウバン	1
20		SS-1060610-SP	SCREW 3/32-56 L=5.5	サラネジ 3/32-56 L=5.5	2
21		132-16205	FEED CAM OIL SHIECD PLATE	オクリカムユボウバン	1
22		SM-6040600-SP	SCREW M4 L=6	ヒラネジ M4 L=6	2
23		132-16304	OIL SHIECD PLATE	アブラキリゴムウケイタユボウバン	1
24		131-22809	DIFFERENTIAL FEED GRADUATION	サドウチョウセツメモリイタ	1
25		SM-4051255-SP	SCREW M5 L=12	ナベネジ M5 L=12	2
26		131-21405	ADJUSTING STOPPER	サドウチョウセツストップパー	2
27		SS-4090515-SP	SCREW 9/64-40 L=5	ナベネジ 9/64-40 L=5	2
28		WP-0371016-SD	WASHER 3.7X8X1	ヒラザガネ 3.7X8X1	2
29		131-20902	SUPPORT SHAFT	ヨウドウカンササエジク	1
30		131-21058	HRUST COLLAR ASM.	ササエジクイチキメカラー (クミ)	1
31		131-21009	HRJUST COLLAR	ササエジクイチギメカラー	(1)
32		SS-8660330-SP	SCREW 1/4-40 L=3.0	トメネジ 1/4-40 L=3	(1)
33		131-20803	SLIDE BLOCK	ヨウドウカンササエカクゴマ	1
34		131-70204	RUBBER RING	Oリング	1
35		SM-4040855-SP	SCREW	ナベネジ	1
36		132-17708	DIFFERENTIAL FEED BLOCK	サドウビチョウセツコマ	1
37		RE-0300000-K0	E-RING 3	Eガタトメワ 3	1
38		132-13012	ADJUSTING SCREW	ビチョウセツネジ	1
39		131-23302	DIFFERENTIAL FEED SCREW SPRING	サドウビチョウセツネジバネ	1
40		131-21306	ADJUSTING LINK	サドウチョウセツリンク	1
41		RE-0500000-K0	E-RING 5	Eガタトメワ 5	1
42		131-21256	SUPPORT SHAFT COLLAR ASM.	ヨウドウカンササエジクカラー (クミ)	1
43		131-21207	SUPPORT SHAFT COLLAR	ヨウドウカンササエジクカラー	(1)
44		SS-8110410-TP	SCREW 11/64-40 L=3.5	トメネジ 11/64-40 L=3.5	(1)
45		131-21900	DIFFERENTIAL FEED ROCKER	サドウチョウセツウデ	1
46		SS-6661110-SP	SCREW 1/4-40 L=11	ヒラネジ 1/4-40 L=11	1
47		132-17351	ROCKER SHAFT ASM.	サドウチョウセツジクケツゴウ	1
48		131-70501	RUBBER RING	Oリング	1
49		131-21603	ADJUSTING LEVER SPRING	サドウチョウセツレバーバネ	1
50		132-18052	DIFFERENTIAL FEED ARM ASM.	フクオクリウデクミ	1
51		SS-9111050-SP	SCREW 11/64-40 L=9.5	ロツカクボルト 11/64-40 L=9.5	1
52		131-21108	WASHER	ヨウドウカンササエジクザガネ	1
53		TA-0800504-R0	PLUG D=8 L=4.5	トメセン D=8X4.5	1
54		132-00902	FEED MECHANISM COVER PRESSER	オクリフタオサエ	1
55		SS-6080340-SP	SCREW 1/8-44 L=2.9	ヒラネジ 1/8-44 L=2.9	1
56		132-18102	SLIDE BLOCK	フクオクリピンカクゴマ	1
57		132-17401	DIFFERENTIAL FEED HINGE SCREW	サドウダンネジ	1
58		132-17500	DIFFERENTIAL FEED LOCK NUT	サドウロックナット	1
59		SD-0720271-SP	HINGE SCREW D=7.2 H=2.7	ダンネジ D=7.2 H=2.7	1
60		SM-4041055-SP	SCREW M4 L=10	ナベネジ M4 L=10	4
61		WP-0460556-SD	WASHER 4.6X7.5X0.5	ヒラザガネ 4.6X7.5X0.5	1
62		WP-0480856-SP	WASHER 4.8X8.4X0.8	ヒラザガネ 4.8X8.4X0.8	4
63		WP-0621016-SD	WASHER 6.2X13X1	ヒラザガネ 6.2X13X1	1
64	#03	131-91606	MAIN FEED DOG	シュオクリバ	1
65	#04	131-92000	MAIN FEED DOG	シュオクリバ	1
66	#02	131-92406	MAIN FEED DOG	シュオクリバ	1
67	#03	131-92802	DIFFERENTIAL FEED DOG	フクオクリバ	1
68	#04	131-93206	DIFFERENTIAL FEED DOG	フクオクリバ	1
69	#02	131-93602	DIFFERENTIAL FEED DOG	フクオクリバ	1
70	#01	131-91309	AUXILIARY FEED DOG	ホジョオクリバ	1
71	#02	131-91408	AUXILIARY FEED DOG	ホジョオクリバ	1

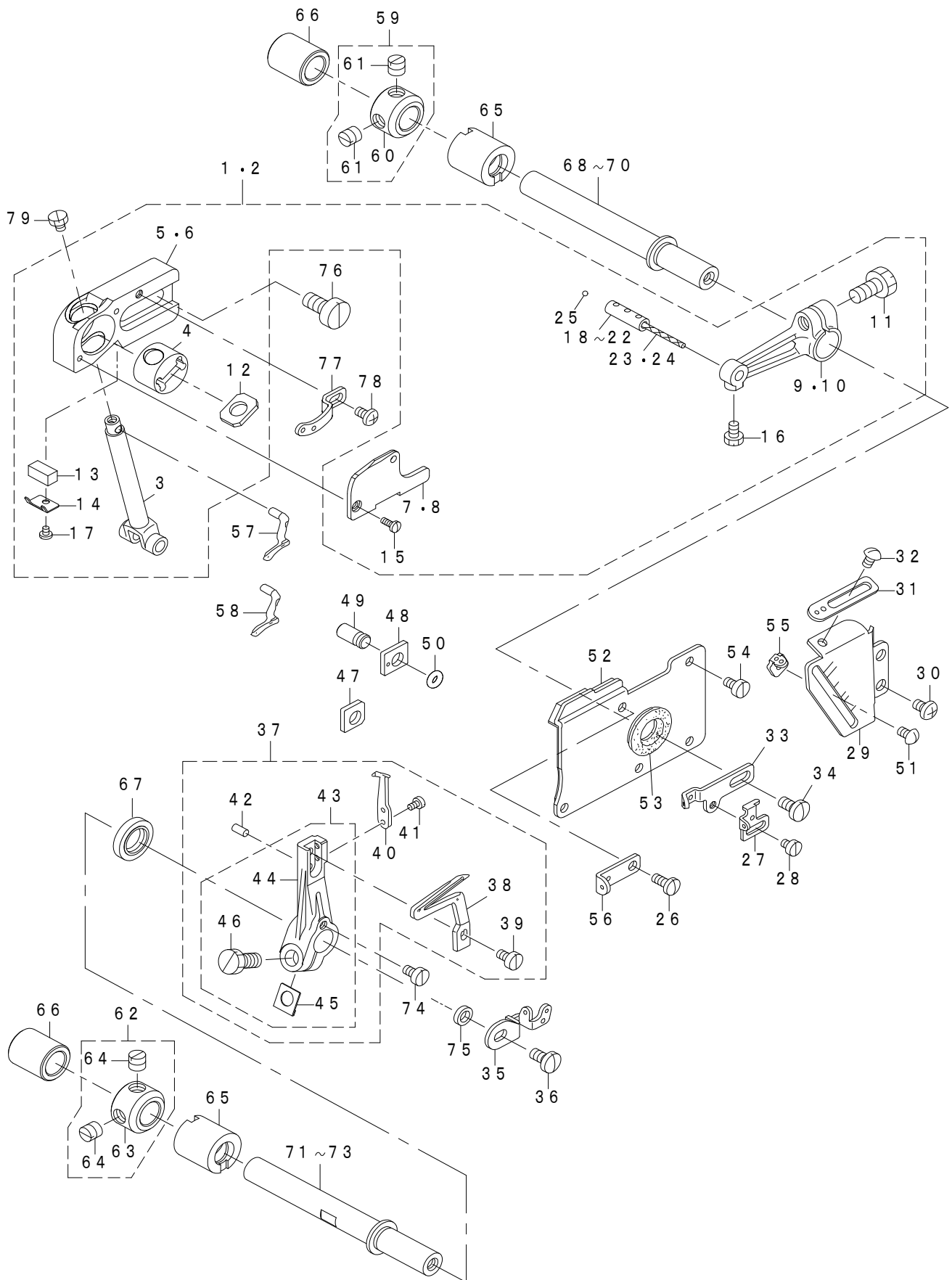
NOTE(注記)

#01....FOR MO-6904S,MO-6914S MO-6904S,MO-6914S用
#02....FOR MO-6916S MO-6916S用
#03....FOR MO-6904S MO-6904S用
#04....FOR MO-6914S MO-6914S用

FOR NO.1,50,ORDER FOR SET ONLY CAN BE ACCEPTED
NO. 1, 50は、セットのみの注文になります。

7. UPPER & LOWER LOOPER COMPONENTS

上ルーパ・下ルーパ関係

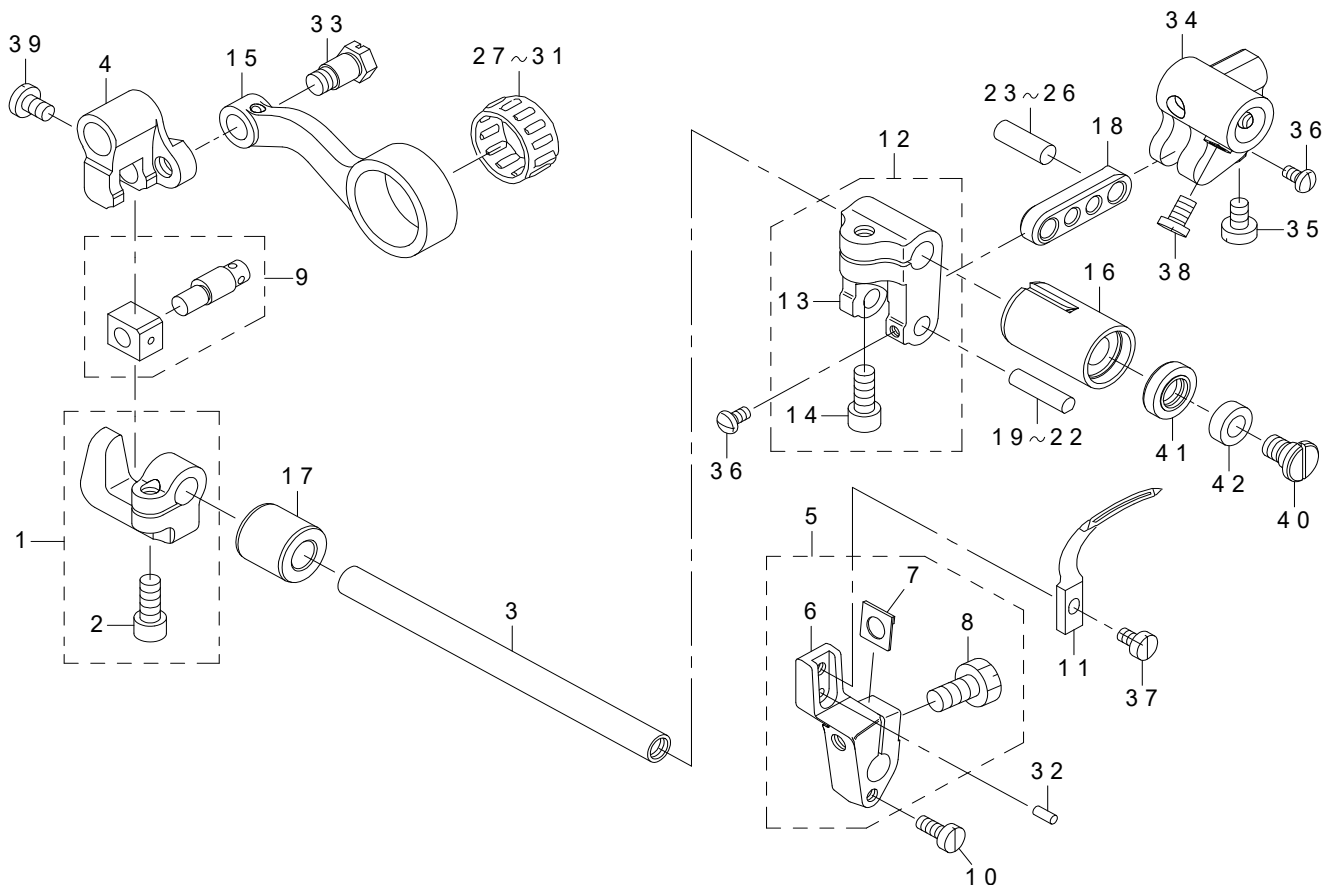


REF.NO	NOTE	PART NO	DESCRIPTION	品名	Qty
1	* #01	401-86707	UPPER LOOPER GUIDE ASM C	上ルーバーガイド結合 C	1
2	* #02	401-86709	UPPER LOOPER GUIDE ASM E	上ルーバーガイド結合 E	1
3		400-15636	UPPER LOOPER HOLDER	ウフルーバーダキ	(1)
4		400-11233	UPPER LOOPER GUIDE	ウフルーバーガイド	(1)
5		121-23105	UPPER LOOPER GUIDE SUPPORT, B	ウエルルーバーガイドササエ B	(1)
6		121-23006	UPPER LOOPER GUIDE SUPPORT	ウエルルーバーガイドササエ	(1)
7		132-22302	UPPER LOOPER GAUGE COVER B	ウフルーバーガイドフタ (B)	(1)
8		132-22203	UPPER LOOPER GUIDE COVER	ウフルーバーガイドフタ	(1)
9		131-31107	UPPER LOOPER ARM B	ウフルーバーウデ B	(1)
10		131-31008	UPPER LOOPER ARM A	ウフルーバーウデ A	(1)
11		SS-9151210-TP	SCREW 15/64-28 L=11.8	ロツカクボルト 15/64-28	(1)
12		400-11234	DUST SEALING FELT	ウフルーバーガイドフェルト	(1)
13	*	131-43706	OIL FELT	ウフルーバーキウユフェルト	(1)
14	*	131-43607	OIL FELT PRESSER	ウフルーバーキウユフェルトオサエ	(1)
15		SS-7060610-SP	SCREW 3/32-56 L= 5.5	マルヒラネジ 3/32-56 L=5.5	(2)
16		SS-9090610-TP	SCREW 9/64-40 L=5.5	ロツカクボルト 9/64-40 L=5.5	(1)
17	*	SS-7060310-SP	SCREW 3/32-56 L=3	マルヒラネジ 3/32-56 L=3	(1)
18	#03	131-31206	UPPER LOOPER HOLDER PIN A	ウフルーバーダキピン (A)	(1)
19	#03	131-31305	UPPER LOOPER HOLDER PIN B	ウフルーバーダキピン (B)	(1)
20	#03	131-31404	UPPER LOOPER HOLDER PIN C	ウフルーバーダキピン (C)	(1)
21	#03	131-31503	UPPER LOOPER HOLDER PIN D	ウフルーバーダキピン (D)	(1)
22	#03	131-31602	UPPER LOOPER HOLDER PIN E	ウフルーバーダキピン (E)	(1)
23		CQ-2000000-00	OIL WICK	ユシン	(0.04)
24		CQ-2020000-00	COTTON OIL WICK D=2	木綿油芯 D=2	(0.04)
25		131-31701	OIL WICK STOPPER BALL	ユシントメダマ	(1)
26		SS-7090850-SP	SCREW 9/64-40 L=8	マルヒラネジ 9/64-40 L=8	1
27		123-40709	LOWER LOOPER THREAD TAKE-UP	シタルーバーテンピン	1
28		SS-6080410-SP	SCREW 1/8-44 L=4	ヒラネジ 1/8-44 L=4	1
29		132-22401	LOOPER THREAD TAKE-UP COVER	ルーバーテンピンカバー	1
30		SM-4040655-SP	SCREW M4 L=6	ナベコネジ M4 L=6	2
31		123-40303	THREAD GUIDE RIGHT	ウフルーバーイトアンナイ ミギ	1
32		SS-3090610-SP	SCREW 9/64-40 L=6	マルネジ 9/64-40 L=6	1
33		123-40402	THREAD TAKE-UP RIGHT	ウフルーバーテンピン ミギ	1
34		SS-7110840-SP	SCREW 11/64-40 L=7.8	マルヒラネジ 11/64-40 L=7.8	1
35		131-32907	LOOPER THREAD TAKE-UP LEFT	ルーバーテンピン (ヒダリ)	1
36		SS-7110840-SP	SCREW 11/64-40 L=7.8	マルヒラネジ 11/64-40 L=7.8	1
37	*	400-51910	LOWER LOOPER UNIT ASM.	下ルーバー結合	1
38		119-99307	LOWER LOOPER	シタルーバー	(1)
39		SS-6090620-TP	SCREW	ヒラネジ	(1)
40		118-90001	TRAVELING NEEDLE GUARD	イドーハリウケ	(1)
41		SS-6060440-TP	SCREW 3/32-56 L=3.5	ヒラネジ	(2)
42		PS-0300062-KH	SPRING PIN 3X6	スプリングピン 3X6	(1)
43		131-32550	LOWER LOOPER SUPPORT ARM ASM.	シタルーバーシジウデクミ	(1)
44		131-32501	LOWER LOOPER SUPPORT ARM	シタルーバーシジウデ	(1)
45		131-29309	WASHER	シジウデシメワッシャー	(1)
46		SS-9151210-TP	SCREW 15/64-28 L=11.8	ロツカクボルト 15/64-28	(1)
47	#05	131-32006	GUIDE SUPPORT GAUGE	ウフルーバーガイドササエゲージ	1
48	#04	131-31909	GUIDE SUPPORT GAUGE	ウフルーバーガイドササエゲージ	1
49		131-31800	GAUGE FIXING PIN	ゲージコティピン	1
50		131-70600	RUBBER RING	Oリング	1
51		SS-3090610-SP	SCREW 9/64-40 L=6	マルネジ 9/64-40 L=6	1
52		131-33053	OIL SHIELD PLATE ASM.	ルーバーガイドコユボウバンクミ	1
53		131-32709	UPPER LOOPER SHAFT RUBBER RING	ウフルーバーシクゴムワ	1
54		SS-6090630-TP	SCREW 9/64-40 L=6	ヒラネジ 9/64-40 L=6	4
55		123-40808	THREAD GUIDE	シタルーバーイトアンナイ	1
56		123-40600	UPPER LOOPER THREAD GUIDE	ウフルーバーイトアンナイ (ナカ)	1
57	#01	118-88104	UPPER LOOPER	ウフルーバ	1
58	#02	121-76004	UPPER LOOPER	ウフルーバー	1
59	#04	CS-1031210-SH	THRUST COLLAR ASM. D=10.32 W=12	スラストウケ D=10.32 W=12 クミ	2
60		CS-1031219-SH	THRUST COLLAR D=10.32 W=12	スラストウケ D=10.32 W=12	(1)
61		SS-8660610-TP	SCREW 1/4-40 L=6	トメネジ 1/4-40 L=6	(2)
62	#05	CS-1031210-SH	THRUST COLLAR ASM. D=10.32 W=12	スラストウケ D=10.32 W=12 クミ	1
63		CS-1031219-SH	THRUST COLLAR D=10.32 W=12	スラストウケ D=10.32 W=12	(1)
64		SS-8660610-TP	SCREW 1/4-40 L=6	トメネジ 1/4-40 L=6	(2)
65		132-22609	LOOPER SHAFT FRONT BUSHING	ルーバーシクマエメタル	2
66		132-22708	LOOPER SHAFT REAR BUSHING	ルーバーシクアトメタル	2
67		400-10804	OIL SEAL RING	オイルシール	1
68	#03	132-21403	UPPER LOOPER SHAFT A	ウフルーバーシクA	1
69	#03	132-21502	UPPER LOOPER SHAFT B	ウフルーバーシクB	1
70	#03	132-21601	UPPER LOOPER SHAFT C	ウフルーバーシクC	1
71	#03	132-21700	UPPER LOOPER SHAFT A	シタルーバーシクA	1
72	#03	132-21809	UPPER LOOPER SHAFT B	シタルーバーシクB	1
73	#03	132-21908	UPPER LOOPER SHAFT C	シタルーバーシクC	1
74		SS-6090630-TP	SCREW 9/64-40 L=6	ヒラネジ 9/64-40 L=6	1
75		131-32600	COLLAR	ピチウセツカラ	1
76		SM-6061200-SP	SCREW M6 L=12	ヒラネジ M6 L=12	2
77		123-40501	THREAD GUIDE UPPER	ウフルーバーイトアンナイ (ウエ)	1
78		SS-4090615-SP	SCREW 9/64-40 L=6	ナベネジ 9/64-40 L=6	1
79		SS-9090410-TP	SCREW	ロツカクボルト	1
		NOTE(注記)	#01...FOR MO-6904S,MO-6916S #02...FOR MO-6914S #03...SELECTIVE PARTS #04...FOR MO-6904S,MO-6914S #05...FOR MO-6916S	MO-6904 S, MO-6916 S 用 MO-6914 S 用 選択部品 MO-6904 S, MO-6914 S 用 MO-6916 S 用	

FOR NO.10,11,ORDER FOR SET ONLY CAN BE ACCEPTED
NO. 10, 11は、セットのみの注文になります。

8. CHAIN LOOPER COMPONENTS (FOR MO-6916S)

二重環ルーバ関係 (MO-6916S用)

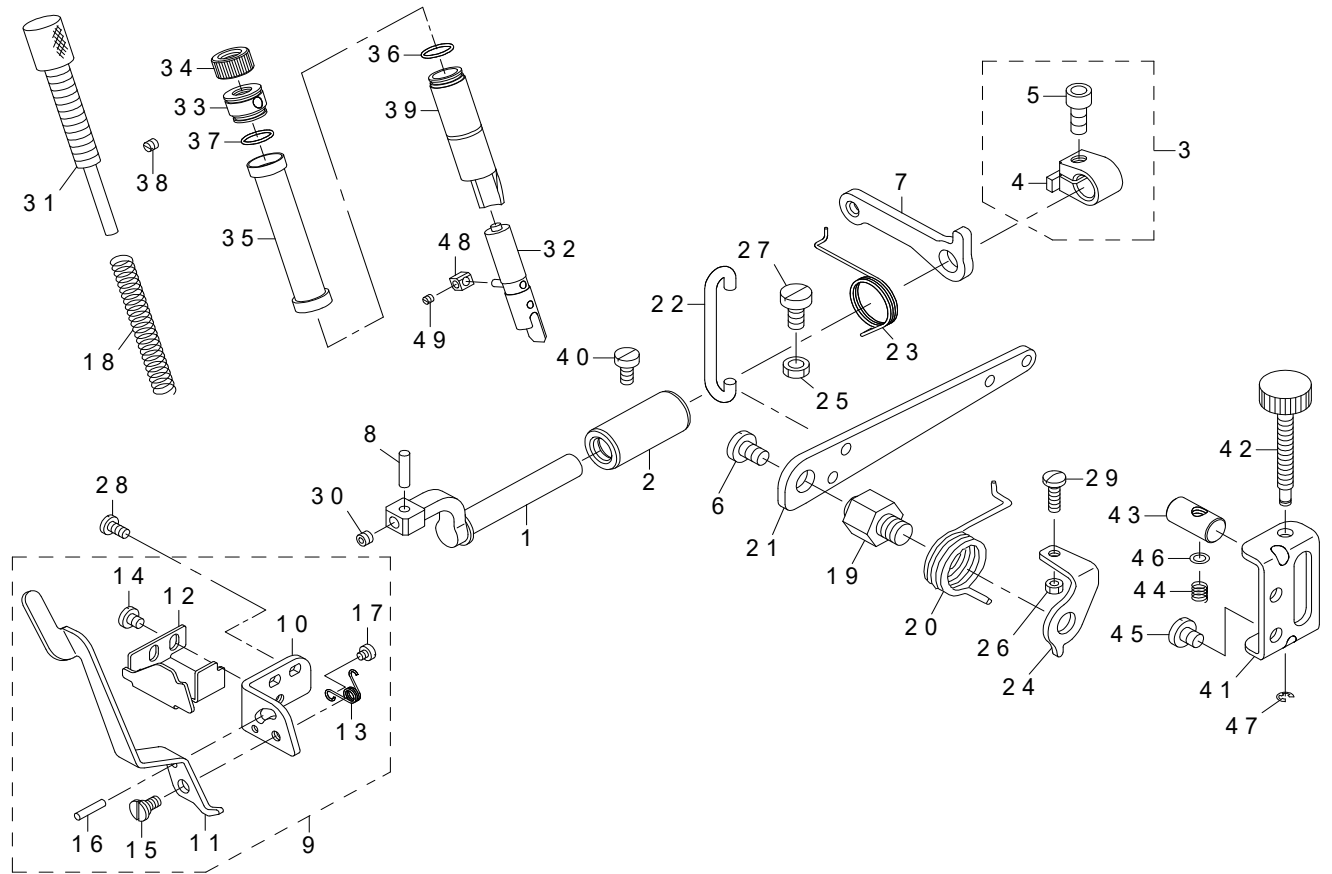


REF.NO	NOTE	PART NO	DESCRIPTION	品名	Qty
1		131-29853	BRACKET	ニジュウカンカクコマダキクミ	1
2		SM-6051202-TP	SCREW M5X0.8 L=12	ロツカクアナボルト M5X0.8 L=12	(1)
3		131-26909	CHAIN LOOPER SHAFT	ニジュウカンジク	1
4		131-26008	FRONT-AND-REAR ARM	ニジュウカンゼンゴウデ	1
5		131-29952	CHAIN LOOPER DRIVING ARM ASM.	ニジュウカンルーバウデクミ	1
6		131-29903	CHAIN LOOPER DRIVING ARM	ニジュウカンルーバウデ	(1)
7		131-29309	WASHER	シジウデシメワッシャー	(1)
8		SS-9151210-TP	SCREW 15/64-28 L=11.8	ロツカクボルト 15/64-28	(1)
9		131-26354	SLIDE BLOCK PIN ASM.	ニジュウカンカクゴマピンクミ	1
10		SS-6090920-SP	SCREW	ヒラネジ	1
11		121-20705	CHAIN LOOPER	ニジュウカンルーバ	1
12		131-25950	CHAIN LOOPER DRIVING ARM ASM.	ニジュウカンヨウドウウデクミ	1
13		131-25901	CHAIN LOOPER DRIVING ARM	ニジュウカンヨウドウウデ	(1)
14		SM-6051202-TP	SCREW M5X0.8 L=12	ロツカクアナボルト M5X0.8 L=12	(1)
15		132-20009	CHAIN LOOPER ROD	ニジュウカンロッド	1
16		131-28103	BUSHING FORNT	ニジュウカンジクマエメタル	1
17		131-27006	BUSHING REAR	ニジュウカンジクウシロメタル	1
18		131-27105	CHAIN LOOPER SHAFT DRIV. LINK	ニジュウカンヨウドウリンク	1
19	#01	131-26503	PIN LONG A	ニジュウカンヨウドウピン (チョウ) A	1
20	#01	131-26602	PIN LONG B	ニジュウカンヨウドウピン (チョウ) B	1
21	#01	131-26701	PIN LONG C	ニジュウカンヨウドウピン (チョウ) C	1
22	#01	131-26800	PIN LONG D	ニジュウカンヨウドウピン (チョウ) D	1
23	#01	131-27204	PIN SHORT A	ニジュウカンヨウドウピン (タン) A	1
24	#01	131-27303	PIN SHORT B	ニジュウカンヨウドウピン (タン) B	1
25	#01	131-27402	PIN SHORT C	ニジュウカンヨウドウピン (タン) C	1
26	#01	131-27501	PIN SHORT D	ニジュウカンヨウドウピン (タン) D	1
27	#01	B2119-816-A00	BEARING A	ニジュウカン ロッド ベアリング A	1
28	#01	B2119-816-B00	BEARING B	ニジュウカン ロッド ベアリング B	1
29	#01	B2119-816-C00	BEARING C	ニジュウカン ロッド ベアリング C	1
30	#01	B2119-816-D00	BEARING D	ニジュウカン ロッド ベアリング D	1
31	#01	B2119-816-E00	BEARING E	ニジュウカン ロッド ベアリング E	1
32		PS-0250062-KH	SPRING PIN 2.5X6	スプリングピン 2.5X6	1
33		SD-0720803-TH	STEP-SCREW D=7.24 H=8	ダンネジ	1
34		121-21612	DRIVING BALL ARM BRACKET	シタルバータマダキ	1
35		SS-6110710-TP	SCREW 11/64-40 L=6.5	ヒラネジ 11/64-40 L=6.5	1
36		SS-4080620-TP	SCREW 1/8-44 L=6	ナベネジ 1/8-44 L=6	2
37		SS-6090620-TP	SCREW	ヒラネジ	1
38		SS-6110710-TP	SCREW 11/64-40 L=6.5	ヒラネジ 11/64-40 L=6.5	2
39		SS-7110720-TP	SCREW 11/64-40 L=7	マルヒラネジ 11/64-40 L=7	1
40		SD-0720332-SP	HINGE SCREW D=7.24 H=3.3	ダンネジ D=7.24 H=3.3	1
41		400-10805	OIL SEAL RING	オイルシール	1
42		131-30109	ADJUSTING WASHER	ピチヨウセツザ	1
		NOTE(注記)	#01...SELECTIVE PARTS	選択部品	

FOR NO.9 ORDER FOR SET ONLY CAN BE ACCEPTED
 NO. 9は、セットのみの注文になります。

9. PRESSER FOOT COMPONENTS (1)

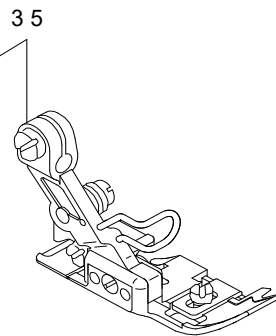
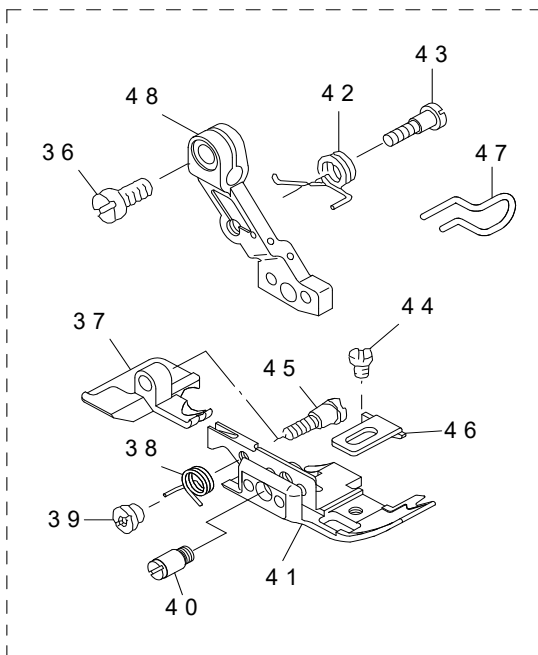
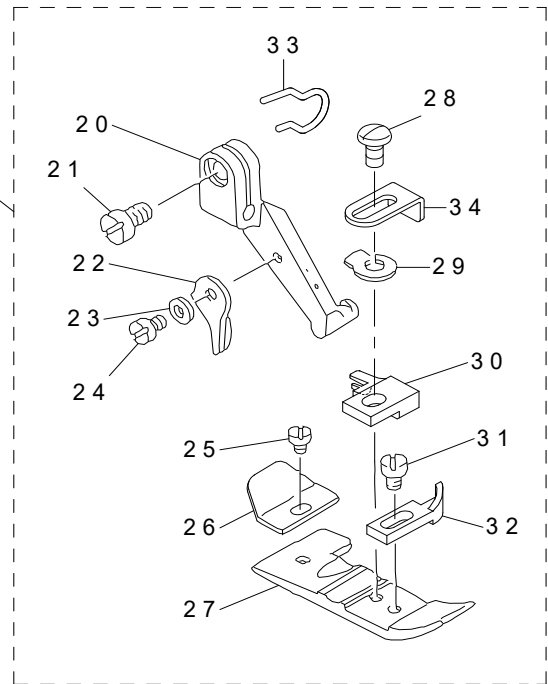
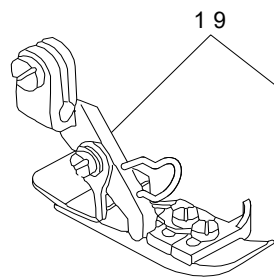
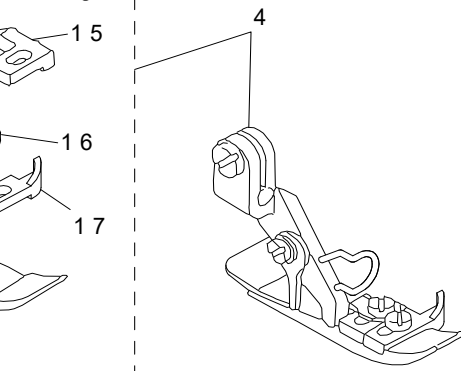
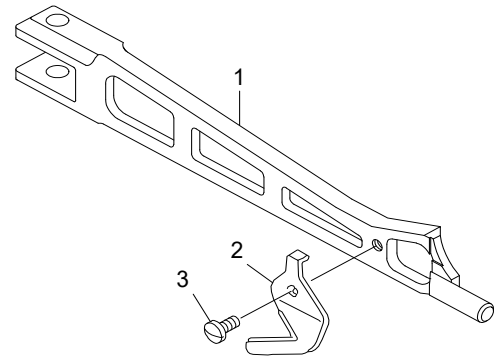
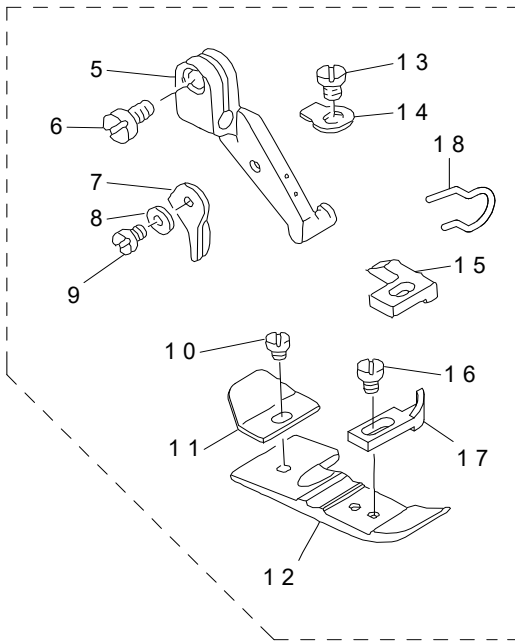
押え関係 (1)



REF.NO	NOTE	PART NO	DESCRIPTION	品名	Qty
1		131-15001	PRESSER SHAFT	オサエジク	1
2		131-15100	PRESSER FOOT SHAFT BUSHING	オサエジクメタル	1
3		400-96182	THRUST ARM ASM.	押え軸スラスト腕組	1
4		400-96181	THRUST ARM	押え軸スラスト腕	(1)
5		SM-6061402-TP	SCREW M6 L=14	ロツカクアナネジ M6 L=14	(1)
6		SS-7161040-SP	SCREW 1/4-24 L=9.5	マルヒラネジ 1/4-24 L=9.5	1
7		131-16801	LIFTING ARM	オサエアゲウデ	1
8		131-15407	PRESSER FOOT ARM HINGE SHAFT	オサエウデヒンジジク	1
9		131-15753	PRESSER LIFTING LEVER BASE ASM	オサエヒキアゲレバーダイクミ	1
10		131-15803	PRESSER LIFTING LEVER BASE	オサエヒキアゲレバーダイ	(1)
11		131-15902	PRESSER LIFTING LEVER	オサエヒキアゲレバー	(1)
12		131-16009	PRESSER ARM STOPPER	オサエウデストッパー	(1)
13		131-16108	PRESSER FOOT LIFTING SPRING	オサエヒキアゲバネ	(1)
14		SS-7110510-SP	SCREW 11/64-40 L=5	マルヒラネジ 11/64-40 L=5	(2)
15		SD-0640241-SP	HINGE SCREW D=6.35 H=2.4	ダンネジ D=6.35 H=2.4	(1)
16		PS-0300142-KH	SPRING PIN 0.3X14	スプリングピン 0.3X14	(1)
17		SS-6080340-SP	SCREW 1/8-44 L=2.9	ヒラネジ 1/8-44 L=2.9	(1)
18		131-16207	PRESSER FOOT SPRING	オサエバネ	1
19		131-17007	PRESSER LIFTING LEVER SCREW	オサエアゲレバーネジ	1
20		131-16306	PRESSER LIFTING LEVER SPRING	オサエアゲレバーバネ	1
21		131-16900	PRESSER LIFTING LEVER	オサエアゲレバー	1
22		131-16405	PRESSER LIFTING HOOK	オサエアゲフック	1
23		131-16504	LIFTING LEVER ARM SPRING	オサエアゲウデバネ	1
24		131-16603	PRESSER LIFTING LEVER SPRING	オサエアゲストッパー	1
25		NM-6060003-SC	NUT M6	ロツカクナツト M6	1
26		NS-6110420-SP	NUT 11/64-40	ロツカクナツト 11/64-40	1
27		SM-6061200-SP	SCREW M6 L=12	ヒラネジ M6 L=12	1
28		SS-7110840-SP	SCREW 11/64-40 L=7.8	マルヒラネジ 11/64-40 L=7.8	2
29		SS-7111410-TP	SCREW 11/64-40 L=14	マルヒラネジ 11/64-40 L=14	1
30		SM-8050412-TP	SCREW M5 L=4	トメネジ M5 L=4	1
31		400-34897	PRESSER ADJUSTING SCREW	オサエチョウセツネジ	1
32		131-15654	PRESSER BAR ASM.	オサエボウ (クミ)	1
33		122-88700	PRESSER REGULATOR SCREW WASHER	オサエチョウセツネジザ	1
34		131-17106	PRESSER REGULATOR NUT	オサエチョウセツネジナツト	1
35		132-12709	PRESSER BAR COVER	オサエボウカバー	1
36		131-70402	RUBBER RING	オリング	2
37		131-70402	RUBBER RING	オリング	1
38		SM-8040402-TP	SCREW M4X0.7 L=4	トメネジ M4X0.7 L=4	1
39		132-12501	PRESSER BAR BUSHING	オサエボウメタル	1
40		SS-6121020-SP	SCREW 3/16-28 L=9.5	ヒラネジ 3/16-28 L=9.5	1
41		132-12808	ADJUSTING BASE	ピチョウセツネジダイ	1
42		132-13012	ADJUSTING SCREW	ピチョウセツネジ	1
43		132-12915	ADJUSTING BLOCK	ピリョウオサエチョウセツコマ	1
44		131-23302	ADJUSTING SPRING	サドウピチョウセツネジバネ	1
45		SS-7150740-SP	SCREW 15/64-28 L=7	マルヒラネジ 15/64-28 L=7	2
46		WP-0460556-SD	WASHER 4.6X7.5X0.5	ヒラザガネ 4.6X7.5X0.5	1
47		RE-0300000-K0	E-RING 3	Eガットメワ 3	1
48		700-04672	SLIDE BLOCK	押え棒駒	1
49		SS-8080310-TP	SCREW 1/8-44 L=2.8	トメネジ 1/8-44 L=2.8	1

10. PRESSER FOOT COMPONENTS (2)

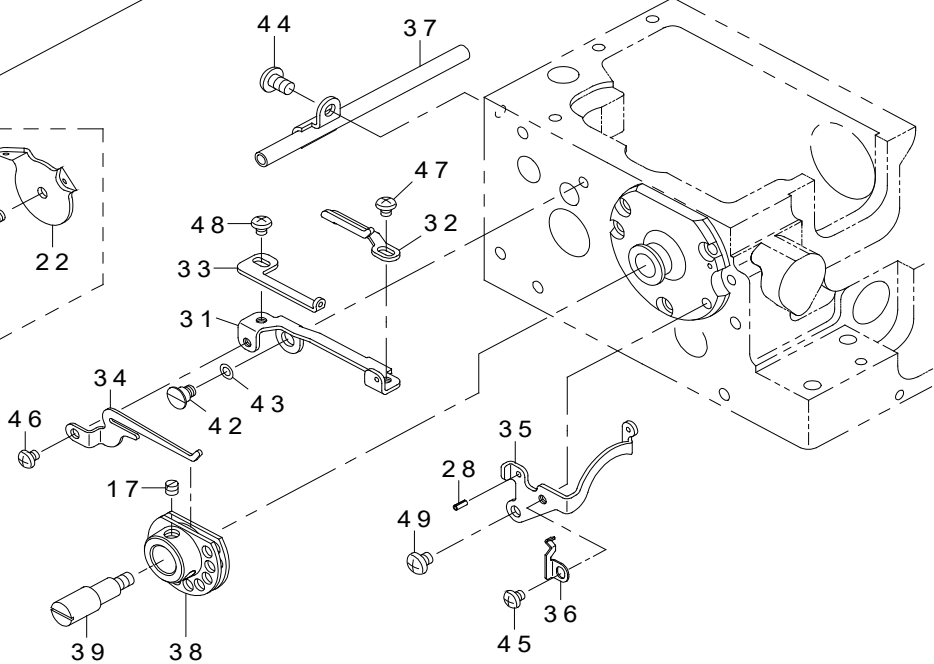
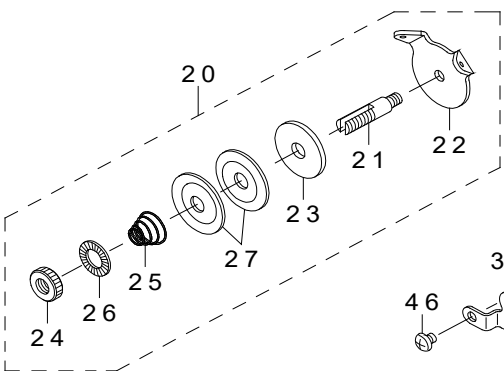
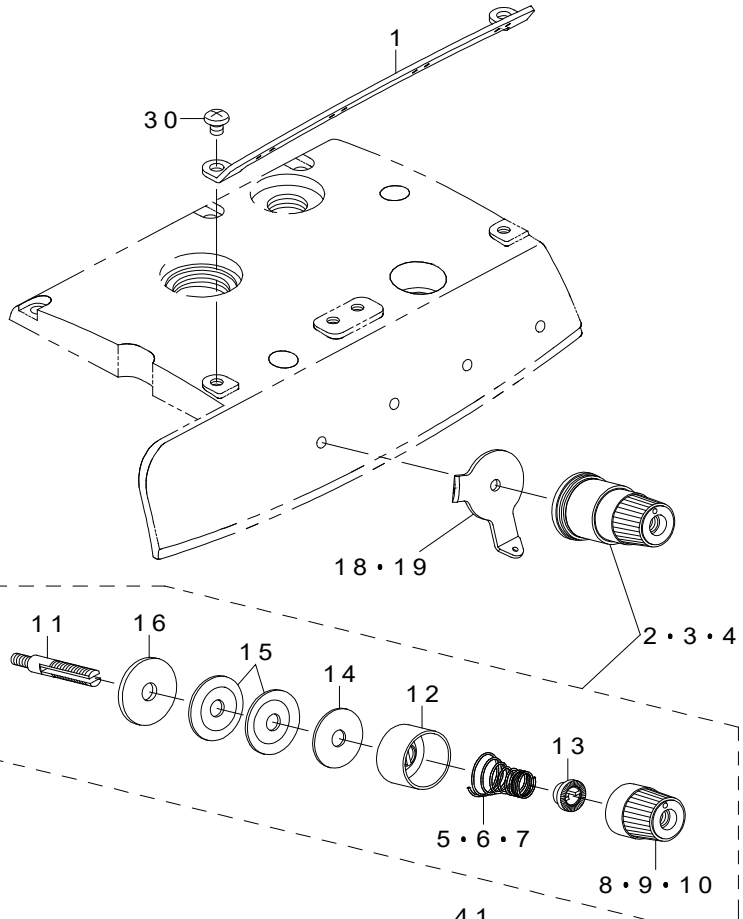
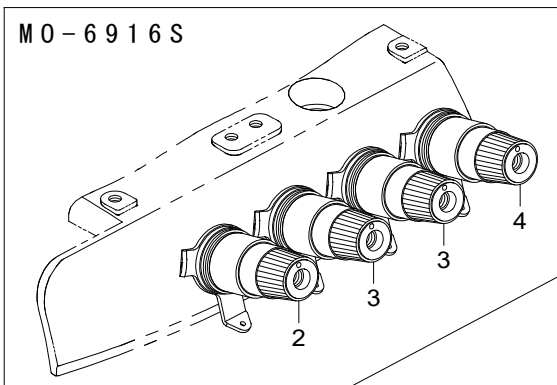
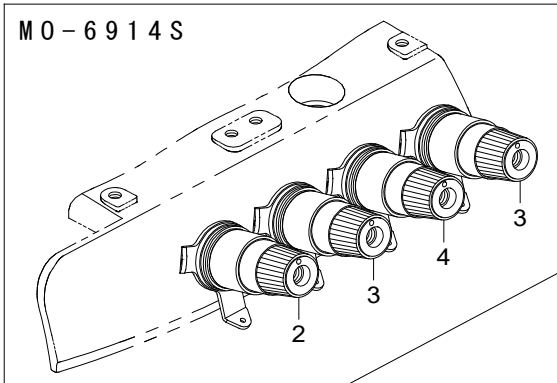
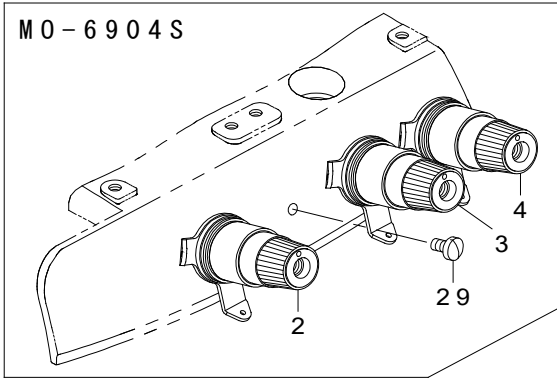
押え関係 (2)



REF.NO	NOTE	PART NO	DESCRIPTION	品名	Qty
1		122-53829	PRESSER FOOT ARM	オサエウデ	1
2		131-16702	THREAD TRIMMER	イトキリバ	1
3		SS-7060510-SP	SCREW 3/32-56 L=4.8	マルヒラネジ 3/32-56 L=4.8	1
4	#01	118-76166	PRESSER FOOT ASM.	オサエ クミ	1
5		118-72009	PRESSER FOOT HINGE	オサエヒンジ	(1)
6		SS-6090670-TP	SCREW 9/64-40 L=6	ヒラネジ 9/64-40 L=6	(1)
7		B1530-804-000	STOPPER	オサエ ストツパー	(1)
8		WP-0250516-SD	WASHER 2.5X6X0.5	ヒラザガネ 2.5X6X0.5	(1)
9		SS-7060610-SP	SCREW 3/32-56 L=5.5	マルヒラネジ 3/32-56 L=5.5	(1)
10		SS-6060210-SP	SCREW 3/32-56 L=1.9	ヒラネジ 3/32-56 L=1.9	(1)
11		B1511-814-000	REAR PRESSER FOOT	カラカンドメ	(1)
12		B1507-804-C00	PRESSER FOOT	オサエ	(1)
13		SS-7080520-SP	SCREW 1/8-44 L=4.9	マルヒラネジ 1/8-44 L=4.9	(1)
14		B1508-804-00B	SPRING	オサエ トリツケバネ	(1)
15		B1509-804-C00	STITCH TONGUE	イトスベリダイ	(1)
16		SS-6060440-TP	SCREW 3/32-56 L=3.5	ヒラネジ	(1)
17		B1510-814-000	CURL GUARD	カールドメ	(1)
18		131-78306	FINGER GUIDE	ユビガード	(1)
19	#02	118-76869	PRESSER FOOT ASM.	オサエ クミ	1
20		118-72009	PRESSER FOOT HINGE	オサエヒンジ	(1)
21		SS-6090670-TP	SCREW 9/64-40 L=6	ヒラネジ 9/64-40 L=6	(1)
22		B1530-804-000	STOPPER	オサエ ストツパー	(1)
23		WP-0250516-SD	WASHER 2.5X6X0.5	ヒラザガネ 2.5X6X0.5	(1)
24		SS-7060610-SP	SCREW 3/32-56 L=5.5	マルヒラネジ 3/32-56 L=5.5	(1)
25		SS-6060210-SP	SCREW 3/32-56 L=1.9	ヒラネジ 3/32-56 L=1.9	(1)
26		B1511-814-000	REAR PRESSER FOOT	カラカンドメ	(1)
27		B1507-814-00P	PRESSER FOOT	オサエ	(1)
28		SS-4080620-TP	SCREW 1/8-44 L=6	ナベネジ 1/8-44 L=6	(1)
29		B1508-804-00B	SPRING	オサエ トリツケバネ	(1)
30		B1509-814-00P	STITCH TONGUE	イトスベリダイ	(1)
31		SS-6060440-TP	SCREW 3/32-56 L=3.5	ヒラネジ	(1)
32		B1510-814-000	CURL GUARD	カールドメ	(1)
33		131-78306	FINGER GUIDE	ユビガード	(1)
34		400-30533	PRESSER FOOT AUXILIARY PLATE	オサエホジョイタ	(1)
35	#03	121-53763	PRESSER FOOT ASM.	ジユウオサエケツゴウ (ユビガードツキ)	1
36		SS-6090670-TP	SCREW 9/64-40 L=6	ヒラネジ 9/64-40 L=6	(1)
37		121-64802	REAR PRESSER FOOT	ウシロ オサエ	(1)
38		121-67805	SPRING FOR REAR PRESSER FOOT	ニダンオサエ バネ	(1)
39		B1513-816-000	NUT FOR REAR PRESSER FOOT	2ダンオサエ ヒンジネジ ナット	(1)
40		121-67409	HINGE PIN	ジユウオサエ ヒンジピン	(1)
41		121-62202	PRESSER FOOT	ジユウオサエ	(1)
42		121-67607	PRESSER FOOT ARM SPRING	オサエウデバネ	(1)
43		121-67508	HINGE SCREW	ニダンオエ ヒンジネジ	(1)
44		SS-6060340-SP	SCREW 3/32-56 L=2.5	ヒラネジ 3/32-56 L=2.5	(1)
45		B1514-816-000	SCREW	オサエウデ バネ トリツケネジ	(1)
46		121-67706	PRESSER FOOT	ヌノオサエ	(1)
47		131-78405	FINGER GUIDE	ユビガード	(1)
48		121-56907	PRESSER FOOT HINGE	ジユウオサエ ヒンジ	(1)
		NOTE(注記)	#01....FOR MO-6904S #02....FOR MO-6914S #03....FOR MO-6916S	MO-6904 S用 MO-6914 S用 MO-6916 S用	

11. THREAD TENSION COMPONENTS

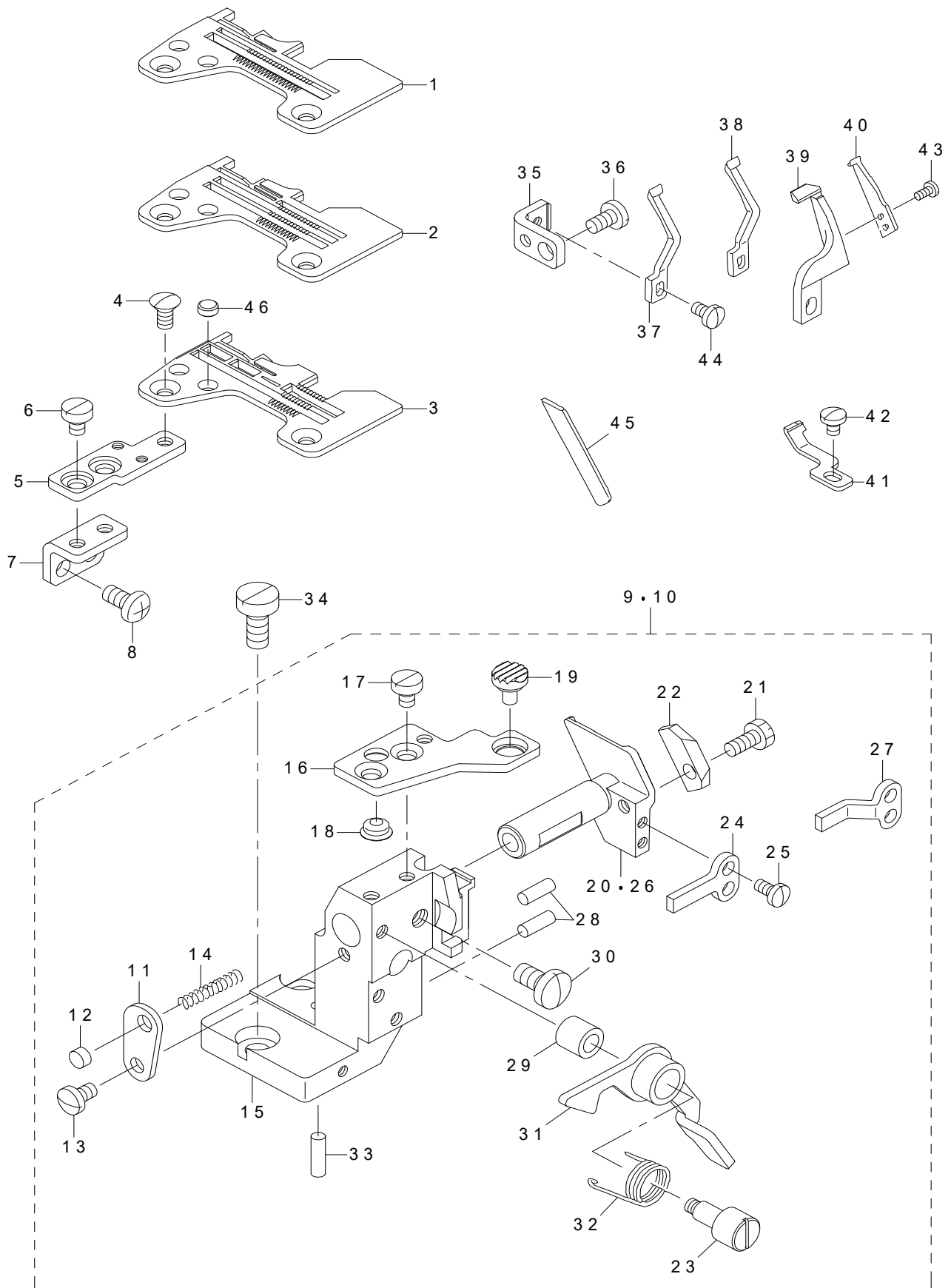
糸調子関係



REF.NO	NOTE	PART NO	DESCRIPTION	品名	Qty
1		132-25008	CENTER THREAD GUIDE	チュウカンイトアンナイ	1
2		131-37559	THREAD TENSION SPRING COMPL.	イトチョウシバナケツゴウ (アカ)	1
3	#01	131-38359	THREAD TENSION SPRING COMPL.	イトチョウシバナケツゴウ (キ)	1
4		131-38656	THREAD TENSION SPRING COMPL.	イトチョウシバナケツゴウ (アオ)	1
5		131-37807	THREAD TENSION SPRING RED	イトチョウシバナ (アカ)	(1)
6		131-38508	THREAD TENSION SPRING YELLOW	イトチョウシバナ (キ)	(1)
7		131-38805	THREAD TENSION SPRING BLUE	イトチョウシバナ (アオ)	(1)
8		131-37708	THREAD TENSION KNOB RED	イトチョウシツマミ (アカ)	(1)
9		131-38409	THREAD TENSION KNOB YELLOW	イトチョウシツマミ (キ)	(1)
10		131-38706	THREAD TENSION KNOB BLUE	イトチョウシツマミ (アオ)	(1)
11		131-38904	THREAD TENSION BAR	イトチョウシボウ	(1)
12		131-37609	THREAD TENSION DISK PRESSER	イトチョウシザラオサエ	(1)
13		131-37906	SPRING BUSHING	バネブッシュ	(1)
14		131-38102	THREAD TENSION SPRING FELT	イトチョウシバナゼファルト	(1)
15		131-38201	THREAD TENSION DISK	イトチョウシザラ	(2)
16		131-38003	THREAD TENSION RUBBER WASHER	イトチョウシゴムザ	(1)
17	#04	SS-8110410-TP	SCREW 11/64-40 L=3.5	トメネジ 11/64-40 L=3.5	2
18	#02	132-25107	TESION DISK THREAD GUIDE	チョウシサライトアンナイ	3
19	#03	132-25107	TESION DISK THREAD GUIDE	チョウシサライトアンナイ	4
20	#04	131-39555	THREAD TENSION POST CONPL.	シタイトチョウシボウケツゴウ	1
21		131-40009	THREAD TENSION POST	シタイトチョウシボウ	(1)
22		131-39605	TESION DISK THREAD GUIDE	チョウシザライトアンナイ	(1)
23		131-39902	THREAD TENSION SPRING FELT	イトチョウシバナゼファルト	(1)
24		131-39803	THREAD TENSION NUT	シタイトチョウシナット	(1)
25		131-39704	THREAD TENSION SPRING	シタイトチョウシバナ	(1)
26		229-21407	ROTATION STOPPER	イトチョウシザラカイテンドメ	(1)
27		131-38201	THREAD TENSION DISK	イトチョウシザラ	(2)
28	#04	PS-0200052-KH	SPRING PIN 2.3X5	スプリングピン 2.3X5	1
29	#02	SS-7110710-SL	SCREW 11/64-40 L=7.0	マルヒラネジ 11/64-40 L=7	1
30		SS-4110615-SP	SCREW 11/64-40 L=6	ナベコネジ 11/64-40 L=6	2
31	#04	131-28202	THREAD CAM THREAD GUIDE BASE	シタイトカムイトアンナイダイ	1
32	#04	131-28301	THREAD CAM THREAD GUIDE A	シタイトカムイトアンナイ A	1
33	#04	131-28400	THREAD CAM THREAD GUIDE B	シタイトカムイトアンナイ B	1
34	#04	131-28509	LOWER THREAD CAM HOOK	シタイトカムツメ	1
35	#04	131-28608	LOWER THREAD GUIDE	シタイトアンナイ	1
36	#04	131-28707	THREAD GUIDE BASE SPRING	イトアンナイタイトメバネ	1
37	#04	131-29259	LOWER THREAD CONDUIT ASM.	シタイトドウカンダイ (クミ)	1
38	#04	131-29457	LOWER THREAD CAM COMPL.	シタイトカムケツゴウ	1
39	#04	131-30000	LOWER THREAD CAM SHAFT	シタイトカムジク	1
40	#04	131-29101	LOWER THREAD CONDUIT GUIDE	シタイトドウカンアンナイ	1
41	#04	SS-5150510-SP	SCREW 15/64-28 L=5	トラスネジ 15/64-28 L=5	1
42	#04	SD-0600341-TP	HINGE SCREW D=6.0 H=3.4	ダンネジ	1
43	#04	WZ-0640312-K0	WAVED WASHER	ナミガタザガネ 6.4X11X0.3	1
44	#04	SM-4050855-SP	SCREW M5 L=8	ナベネジ M5 L=8	1
45	#04	SS-4090415-SP	SCREW 9/64-40 L=4	ナベネジ 9/64-40 L=4	1
46	#04	SS-4090415-SP	SCREW 9/64-40 L=4	ナベネジ 9/64-40 L=4	1
47	#04	SS-4090415-SP	SCREW 9/64-40 L=4	ナベネジ 9/64-40 L=4	1
48	#04	SS-4090415-SP	SCREW 9/64-40 L=4	ナベネジ 9/64-40 L=4	1
49	#04	SS-4110515-SP	SCREW 11/64-40 L=5	ナベネジ 11/64-40 L=5	1
		NOTE(注記)	#01....FOR MO-6904S(1 PC. IS USED.) FOR MO-6914S,MO-6916S (2 PC. ARE USED.)	MO-6904S用(1個使い) MO-6914S, MO-6916S用(2個使い)	
			#02....FOR MO-6904S	MO-6904S用	
			#03....FOR MO-6914S,MO-6916S	MO-6914S, MO-6916S用	
			#04....FOR MO-6916S	MO-6916S用	

12. LOWER KNIFE COMPONENTS

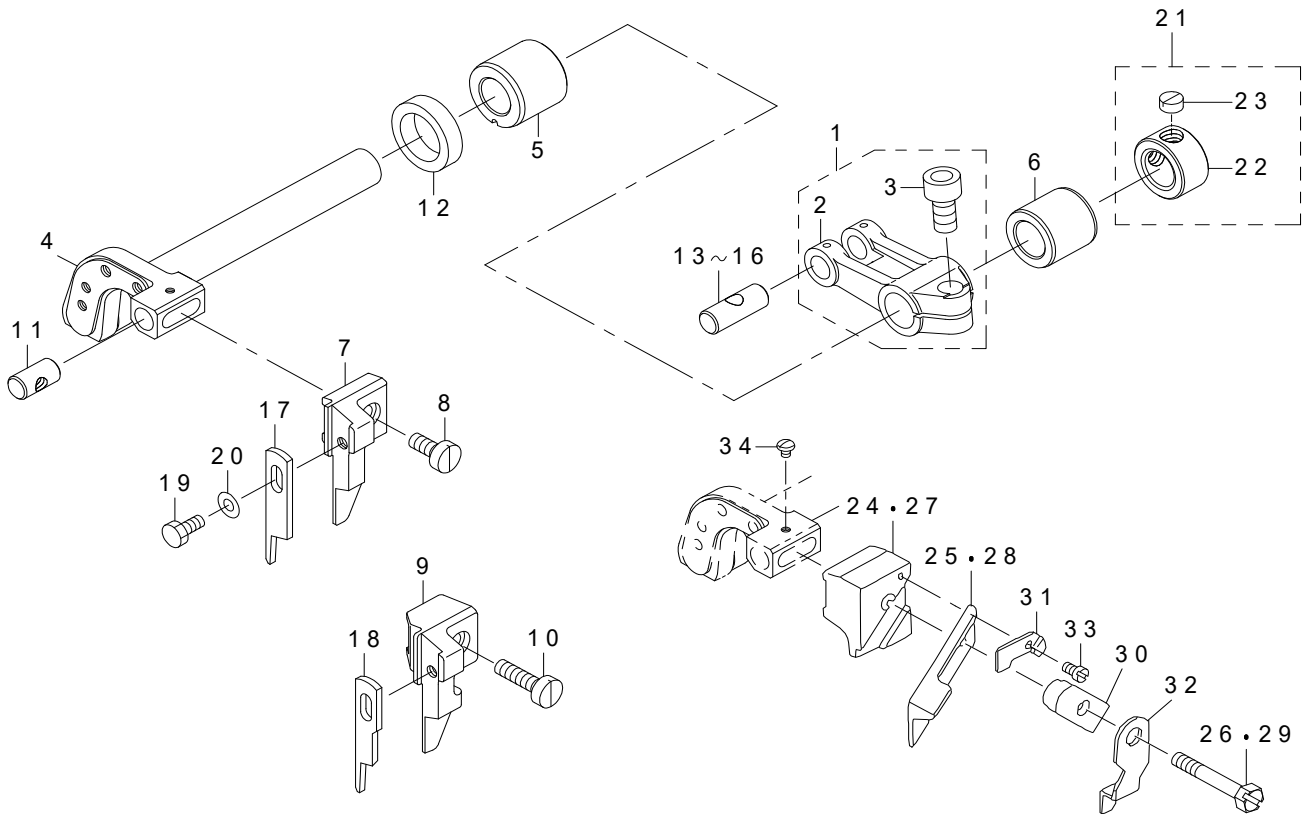
下メス関係



REF.NO	NOTE	PART NO	DESCRIPTION	品名	Qty
1	#01	R4200-J6E-D00	THROAT PLATE	ハリイタ	1
2	#02	R4305-J6E-E00	THROAT PLATE	ハリイタ	1
3	#03	R4508-J6E-D00	THROAT PLATE	ハリイタ	1
4		SS-2110910-SL	SCREW 11/64-40 L=9	マルサラネジ 11/64-40 L=9	2
5		131-51204	THROAT PLATE BASE B	ハリイタダイ (B)	1
6		SS-6110610-TP	SCREW 11/64-40 L=6	ヒラネジ 11/64-40 L=6	2
7		122-88908	THROAT PLATE BASE B SUPPORT	ハリイタダイ (B) ササエ	1
8		SM-4051055-SP	SCREW	ナベネジ	2
9	#04	132-32657	LOWER KNIFE BRACKET ASM.	シタメストリツケタイクミ	1
10	#03	132-32756	LOWER KNIFE BRACKET ASM.	シタメストリツケタイクミ	1
11		131-49307	LOWER KNIFE SPRING STOPPPER	シタメスバネトメイタ	(1)
12		131-02702	THROAT PLATE COVER	ハリイタフタ	(1)
13		SS-7110720-SP	SCREW 11/64-40 L=7	マルヒラネジ 11/64-40 L=7	(1)
14		131-48101	LOWER KNIFE SLIDE SHAFT SPRING	シタメススライドジクバネ	(1)
15		131-49406	LOWER KNIFE FITTING PLATE	シタメストリツケタイ	(1)
16		131-48309	THROAT PLATE BASE A	ハリイタダイA	(1)
17		SS-6110610-TP	SCREW 11/64-40 L=6	ヒラネジ 11/64-40 L=6	(2)
18		131-49109	CLOTH BASE RUBBER PLUG B	ヌノダイボウシンゴムB	(1)
19		132-35304	RUBBER PLUG A	ヌノダイボウシンゴムA	(1)
20	#04	131-49505	LOWER KNIFE SLIDE SHAFT	シタメススライドジク	(1)
21		SS-9111010-SP	SCREW 11/64-40 L=9.5	ロツカクボルト 11/64-40 L=9.5	(1)
22		131-49208	LOWER KNIFE PRESSER	シタメスオサエ	(1)
23		131-48408	LEVER SHAFT	ヌノダイカイヘイレバージク	(1)
24	#04	131-49703	ROTATING STOPPER	シタメススライドジクマワリドメ	(1)
25		SS-7090710-SP	SCREW 9/64-40 L=6.8	マルヒラネジ 9/64-40 L=6.8	(2)
26	#03	131-49604	LOWER KNIFE SLIDE SHAFT	シタメススライドジク	(1)
27	#03	131-49802	ROTATING STOPPER	シタメススライドジクマワリドメ	(1)
28		131-49901	THROAT HOLDER PRESSER PIN	ハリウケササエピン	(2)
29		131-48903	SWITCH-TYPE RUBBER PLUG	カイヘイレバーボウシンブッシュ	(1)
30		SS-7151120-SP	SCREW 15/64-28 L=11	マルヒラネジ 15/64-28 L=11	(1)
31		131-48556	LEVER ASM.	ヌノダイカイヘイレバークミ	(1)
32		131-48804	LEVER SPRING	ヌノダイカイヘイレバーバネ	(1)
33		131-49901	THROAT HOLDER PRESSER PIN	ハリウケササエピン	(1)
34		SS-6151440-SP	SCREW 15/64-28 L=14	ヒラネジ 15/64-28 L=14	2
35		131-51105	NEEDLE HOLDER SUPPORT	ハリウケササエ	1
36		SS-7110840-SP	SCREW 11/64-40 L=7.8	マルヒラネジ 11/64-40 L=7.8	1
37	#01	118-90100	NEEDLE GUARD	ハリウケ	1
38	#02	118-90308	NEEDLE GUARD	ハリウケ	1
39	#03	120-15301	NEEDLE HOLDER	ハリウケ	1
40	#03	120-15400	NEEDLE HOLDER	ハリウケ	1
41	#03	121-77903	NEEDLE HOLDER	ハリウケ	1
42	#03	SS-7090510-SP	SCREW 9/64-40 L=4.6	マルヒラネジ 9/64-40 L=4.6	1
43	#03	SS-7060510-SP	SCREW 3/32-56 L=4.8	マルヒラネジ 3/32-56 L=4.8	2
44		SS-7090610-SP	SCREW 9/64-40 L=6	マルヒラネジ 9/64-40 L=6	1
45		131-50701	LOWER KNIFE	シタメス	1
46		131-02702	THROAT PLATE COVER	ハリイタフタ	2
		NOTE(注記)	#01....FOR MO-6904S #02....FOR MO-6914S #03....FOR MO-6916S #04....FOR MO-6904S,MO-6914S	MO-6904S用 MO-6914S用 MO-6916S用 MO-6904S, MO-6914S用	

13. UPPER KNIFE COMPONENTS

上メス関係



REF.NO	NOTE	PART NO	DESCRIPTION	品名	Qty
1		131-47558	FEED FORKED ARM ASM.	ウワメスフタマタウデクミ	1
2		131-47509	FEED FORKED ARM	ウワメスフタマタウデ	(1)
3		SM-6061402-TP	SCREW M6 L=14	ロツカクアナネジ M6 L=14	(1)
4		131-51303	KNIFE DRIVING ARM SHAFT	メスウデジク	1
5		131-50909	BUSHING FRONT	ウワメスジクマエメタル	1
6		131-51006	BUSHING REAR	ウワメスジクウシロメタル	1
7	#01	131-47400	PLAIN KNIFE SUPPORT A	ヒラメスササイ (A)	1
8	#01	SS-6111040-SP	SCREW 11/64-40 L=9.5	ヒラネジ 11/64-40 L=9.5	1
9	#02	131-47301	PLAIN KNIFE SUPPORT	ヒラメスササイ	1
10	#02	SS-6111610-SP	SCREW 11/64-40 L=16	ヒラネジ 11/64-40 L=16	1
11		131-50800	UPPER KNIFE GUIDE SHAFT	ウワメスガイドジク	1
12		115-66809	OIL SEAL	ウワメスジク オイルシール	1
13	#03	131-22007	CRANK PIN A	オクリフタマタクラックピンA	1
14	#03	131-22106	CRANK PIN B	オクリフタマタクラックピンB	1
15	#03	131-22205	CRANK PIN C	オクリフタマタクラックピンC	1
16	#03	131-22304	CRANK PIN D	オクリフタマタクラックピンD	1
17	#01	131-50503	PLAIN KNIFE	ヒラメス	1
18	#02	131-50602	PLAIN KNIFE	ヒラメス	1
19	#07	SS-9090823-TP	BOLT 9/64-40 L=8	ロツカクボルト	1
20	#07	WP-0370316-SD	WASHER 3.7X8X0.3	ヒラザガネ 3.7X8X0.3	1
21		CS-111101H-SH	THRUST COLLAR ASM.	ジヨウゲジクスラストカラー (クミ)	1
22		CS-1111019-SH	THRUST COLLAR D=11.11 W=10	スラストウケ D=11.11 W=10	(1)
23		SS-8660330-SP	SCREW 1/4-40 L=3.0	トメネジ 1/4-40 L=3	(1)
24	#04	115-98000	UPPER KNIFE SUPPORT	ウワメスササイ	1
25	#04	118-45807	UPPER KNIFE	ウワメス	1
26	#04	SS-9111610-SP	SCREW 11/64-40 L=16	ロツカクボルト 11/64-40 L=16	1
27	#05	118-45500	UPPER KNIFE SUPPORT	ウワメスササイ	1
28	#05	118-45906	UPPER KNIFE	ウワメス	1
29	#05	SS-9112310-SP	SCREW 11/64-40 L=23	ロツカクボルト 11/64-40 L=23	1
30	#06	115-65504	UPPER KNIFE PRESSER PLATE	ウワメスオサイ	1
31	#06	115-65702	WASHER	ウワメスオサイ ザガネ	1
32	#06	118-48405	UPPER KNIFE COVER	ウワメスカバー	1
33	#06	SS-4060310-SP	SCREW 3/32-56 L=2.5	ナベネジ 3/32-56 L=2.5	1
34	#06	SS-4060310-SP	SCREW 3/32-56 L=2.5	ナベネジ 3/32-56 L=2.5	1

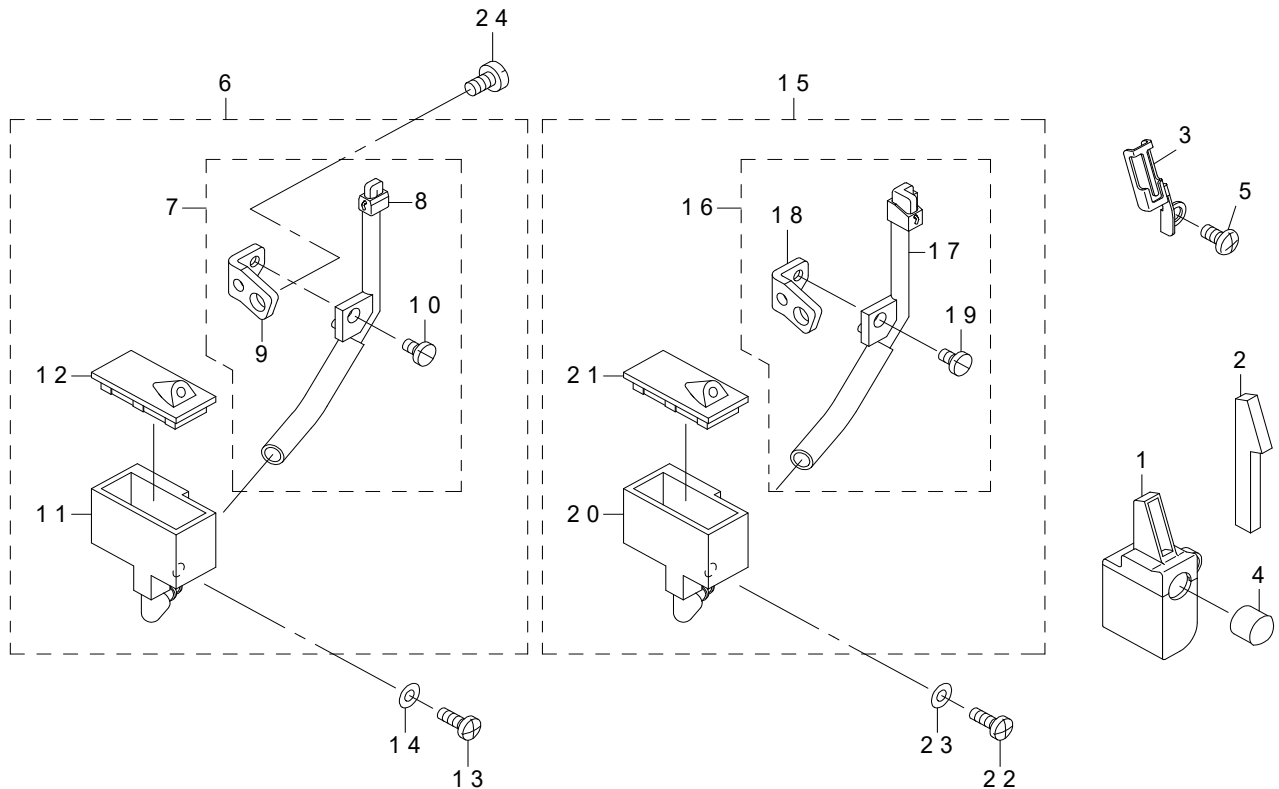
NOTE(注記)

#01....FOR MO-6904S,MO-6914S
(EXCEPT JE)
 #02....FOR MO-6916S(EXCEPT JE)
 #03....SELECTIVE PARTS
 #04....FOR MO-6904S,MO-6914S(FOR JE)
 #05....FOR MO-6916S(FOR JE)
 #06....FOR JE
 #07....EXCEPT JE

MO-6904S, MO-6914S 用
(JE は除く)
 MO-6916S 用 (JE は除く)
 選択部品
 MO-6904S, MO-6914S 用 (JE 用)
 MO-6916S 用 (JE 用)
 JE 用
 JE は除く

14. NEEDLE COOLING MECHANISM COMPONENTS

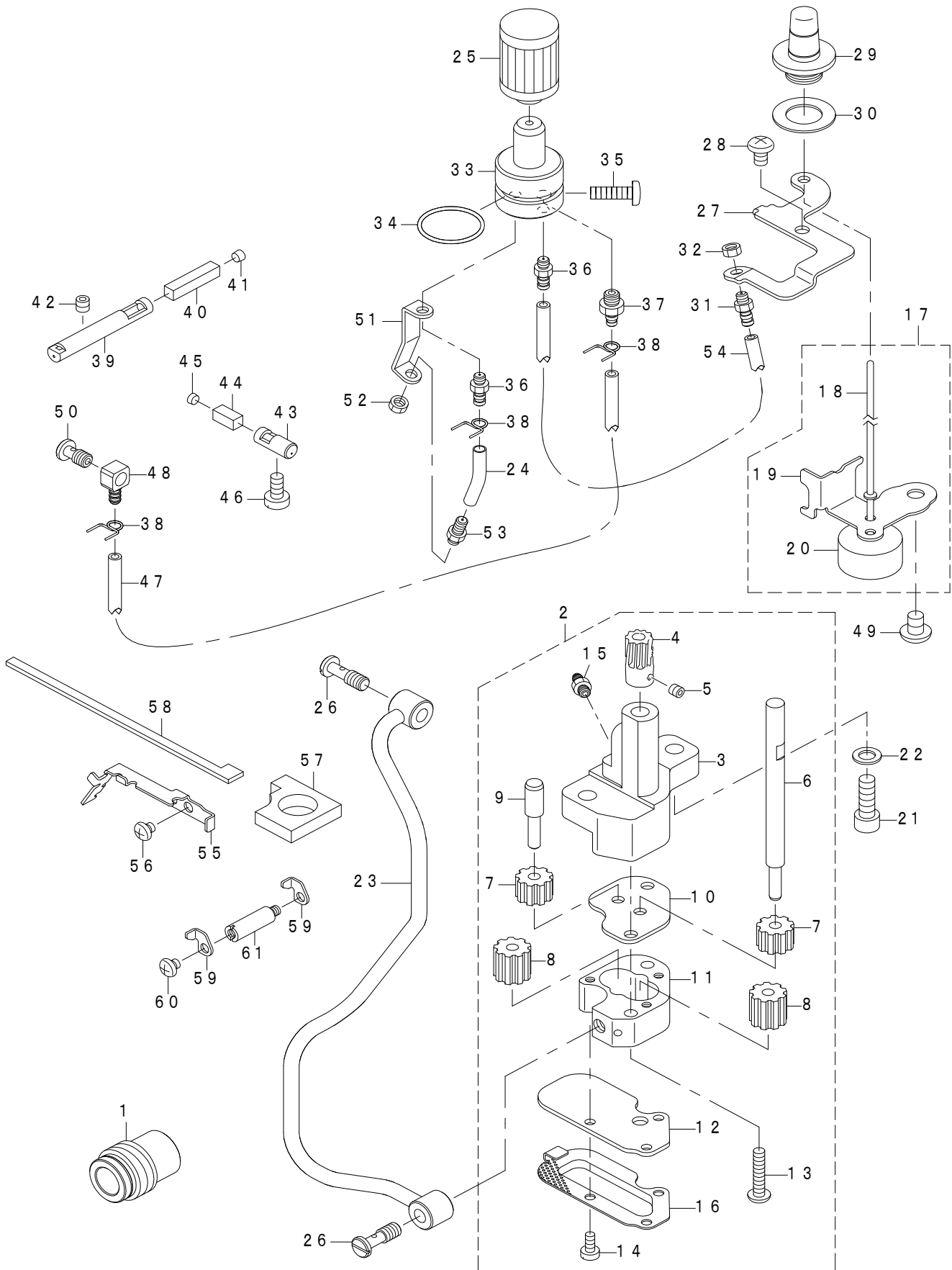
針冷却装置関係



REF.NO	NOTE	PART NO	DESCRIPTION	品名	Qty
1		131-63456	SILICON TANK ASM.	ハリイトタンククミ	1
2		131-63803	NEEDLE THREAD FELT	ハリイトフェルト	1
3		131-63902	NEEDLE THREAD FELT PRESSER	ハリイトフェルトオサエ	1
4		TA-0950806-R0	RUBBER PLUG	トメセン	1
5		SM-4040855-SP	SCREW	ナベネジ	1
6	#01	131-62557	NEEDLE COOLER UNIT ASM. (OVER)	ハリレイキャクソウチ (オーバー) クミ	1
7		131-62565	NEEDLE COOLER UNIT COMPL.	ハリレイキャクキ (オーバー) ケツゴウ	(1)
8		131-62573	NEEDLE COOLER UNIT ASM. (OVER)	ハリレイキャクキ (オーバー) クミ	(1)
9		131-62805	NEEDLE COOLER SUPPORT	ハリレイキャクササエ	(1)
10		SS-7090610-SP	SCREW 9/64-40 L=6	マルヒラネジ 9/64-40 L=6	(1)
11		131-62904	TANK	エスレンタンク	(1)
12		131-63001	TANK COVER	エスレンタンクフタ	(1)
13		SS-4091015-SP	SCREW 9/64-40 L=10	ナベネジ 9/64-40 L=10	1
14		WP-0371026-SD	WASHER 3.7X7X1	ヒラザガネ 3.7X7X1	1
15	#02	131-63159	NEEDLE COOLER UNIT ASM.(INTER)	ハリレイキャクソウチ (インター) クミ	1
16		131-63167	NEEDLE COOLER COMPL.(INTER)	ハリレイキャクキ (インター) ケツゴウ	(1)
17		131-63175	NEEDLE COOLER ASM.(INTER)	ハリレイキャクキ (インター) クミ	(1)
18		131-62805	NEEDLE COOLER SUPPORT	ハリレイキャクササエ	(1)
19		SS-7090610-SP	SCREW 9/64-40 L=6	マルヒラネジ 9/64-40 L=6	(1)
20		131-62904	TANK	エスレンタンク	(1)
21		131-63001	TANK COVER	エスレンタンクフタ	(1)
22		SS-4091015-SP	SCREW 9/64-40 L=10	ナベネジ 9/64-40 L=10	1
23		WP-0371026-SD	WASHER 3.7X7X1	ヒラザガネ 3.7X7X1	1
24		SS-7110840-SP	SCREW 11/64-40 L=7.8	マルヒラネジ 11/64-40 L=7.8	1
		NOTE(注記)	#01....FOR MO-6904S,MO-6914S #02....FOR MO-6916S	MO-6904 S, MO-6914 S 用 MO-6916 S 用	

15. LUBRICATION MECHANISM COMPONENTS

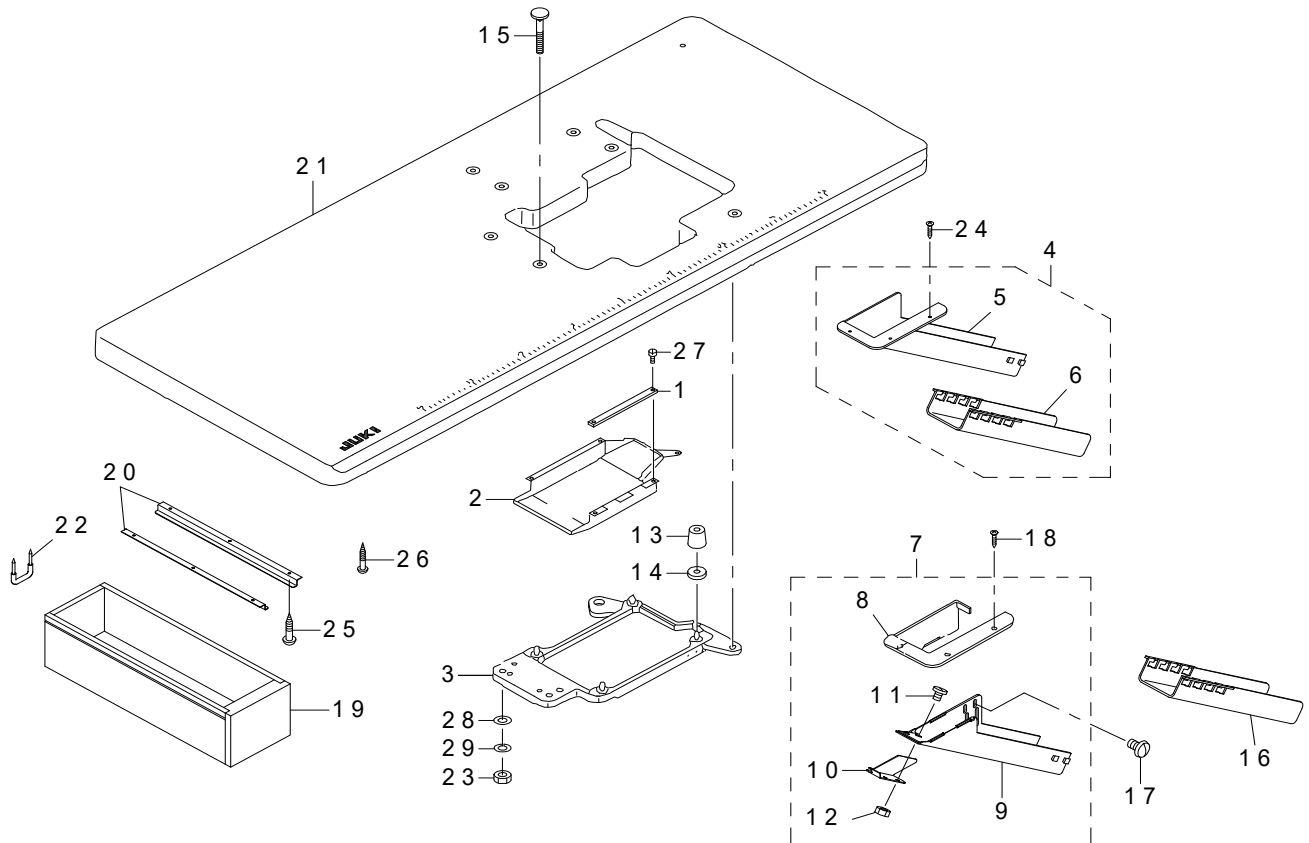
給油装置関係



REF.NO	NOTE	PART NO	DESCRIPTION	品名	Qty
1		132-30305	WORM	ウォーム	1
2		400-18044	OIL PUMP ASM	キュウユポンプタイケツゴウ	1
3		123-15909	OIL PUMP	キュウユポンプタイ	(1)
4		133-43009	WORM WHEEL	ウォームホイール	(1)
5		SM-8050412-TP	SCREW M5 L=4	トメネジ M5 L=4	(2)
6		119-18109	GEAR PUMP SHAFT LARGE	ギヤポンプジク ダイ	(1)
7		B3534-352-000	PINION GEAR	ピニオン	(2)
8		118-40303	OIL PUMP PINION	ポンプヨウ ピニオン	(2)
9		123-17004	GEAR PUMP SHAFT	ギヤポンプジク (ショウ)	(1)
10		123-16006	PINION SPACER	ピニオンスペーサー	(1)
11		123-16105	CASING	ケーシング	(1)
12		400-16762	PUMP COVER	ポンプ カバー	(1)
13		SS-4112215-SP	SCREW 11/64-40 L=22	ナベネジ 11/64-40 L=22	(2)
14		SS-6090810-SP	SCREW 9/64-40 L=7.5	ヒラネジ 9/64-40 L=7.5	(3)
15		SQ-1110401-MZ	CONNECTING SCREW	チューブレンケツネジ	(1)
16		400-16763	PUMP NET	ポンプ アミ	(1)
17		132-29356	FLOAT ASM.	ウキコクミ	1
18		121-29904	OIL GAUGE BAR	ユリョウシジボウ	(1)
19		132-29307	FLOAT SUPPORT	ウキコササエ	(1)
20		121-29805	FLOAT	ウキコ	(1)
21		SM-6061802-TP	SCREW M6 L=18	ロツカクアナボルト	2
22		WP-0651056-SD	WASHER 6.5X11X1	ヒラザガネ 6.5X11X1	2
23		132-28655	LUBRICATION MECHANISM PIPE ASM	キュウユパイプクミ	1
24		BP-3000001-OR	VINYL PIPE	ビニールパイプ	0.03
25		131-42500	CARTRIDGE FILTER	カートリッジフィルタ	1
26		SQ-1150454-SD	CONNECTING SCREW	パイブレンケツネジ	2
27		131-43805	EXHAUST PORT SUPPORT	トシュツグチササエ	1
28		SM-4050855-SP	SCREW	ナベネジ M5 L=8	1
29		131-43300	OIL GAUGE	オイルゲージ	1
30		131-44001	OIL GAUGE GASKET	オイルゲージパッキン	1
31		SQ-1110451-MZ	CONNECTING SCREW	パイブレンケツネジ	1
32		NS-6110310-SP	NUT 11/64-40	ロツカクナツト 11/64-40	1
33		131-42955	FILTER GUIDE ASM.	フィルタガイド (クミ)	1
34		131-70808	RUBBER RING	Oリング	1
35		SM-4051601-SC	SCREW M5X0.8 L=16	ナベコネジ M5X0.8 L=16	1
36		SQ-1110451-MZ	CONNECTING SCREW	パイブレンケツネジ	2
37		SQ-1150451-MZ	CONNECTING SCREW	チューブレンケツネジ	1
38		131-42609	OIL TUBE HOLDER	パイブドメ	3
39		131-44100	OILING PIN	ハリキュウユピン	1
40		131-44209	OIL FELT	ハリキュウユピンフェルト	1
41		TA-0400301-M0	PLUG D=4X4.5 L=3	トメセン D=4X4.5 L=3	1
42		SM-8050502-TP	SCREW M5 L=5	トメネジ	1
43		131-43417	UPPER LOOPER OILING PIN	ウワルーパーキュウユピン	1
44		131-43508	OIL FELT	ウワルーパーキュウユピンフェルト	1
45		132-30107	UPPER LOOPER OILING PIN PLUG	ウワルーパーキュウユピントメセン	1
46		SS-6121020-SP	SCREW 3/16-28 L=9.5	ヒラネジ 3/16-28 L=9.5	1
47		BP-3000001-OR	VINYL PIPE	ビニールパイプ	0.29
48		SQ-0000451-MZ	CONNECTING SCREW	パイブレンケツネジ	1
49		SM-4060801-SE	SCREW	ナベネジ	1
50		SQ-1150441-SD	CONNECTING SCREW	パイブレンケツネジ	1
51		132-29208	WORM EXHAUST PORT GUIDE	ウォームトシュツグチガイド	1
52		NS-6110310-SP	NUT 11/64-40	ロツカクナツト 11/64-40	1
53		SQ-1110451-MZ	CONNECTING SCREW	パイブレンケツネジ	1
54		236-30007	TUBE	チューブ	0.17
55		132-28804	OIL FELT GUIDE	ハリクドウピンキュウユフェルトガイド	1
56		310-18005	SCREW	ナベネジ	2
57		132-29109	OIL FELT B	ハリクドウリンクピンキュウユフェルトB	1
58		132-29406	OIL FELT A	ハリクドウリンクピンキュウユフェルトA	1
59		132-28903	OIL FELT PRESSER	ハリクドウピンキュウユフェルトオサエ	2
60		310-18005	SCREW	ナベネジ	1
61		132-29000	FELT PRESSER SPACER	ハリキュウユフェルトオサエスペーサー	1

16. SEMI-SUNKEN TYPE TABLE COMPONENTS

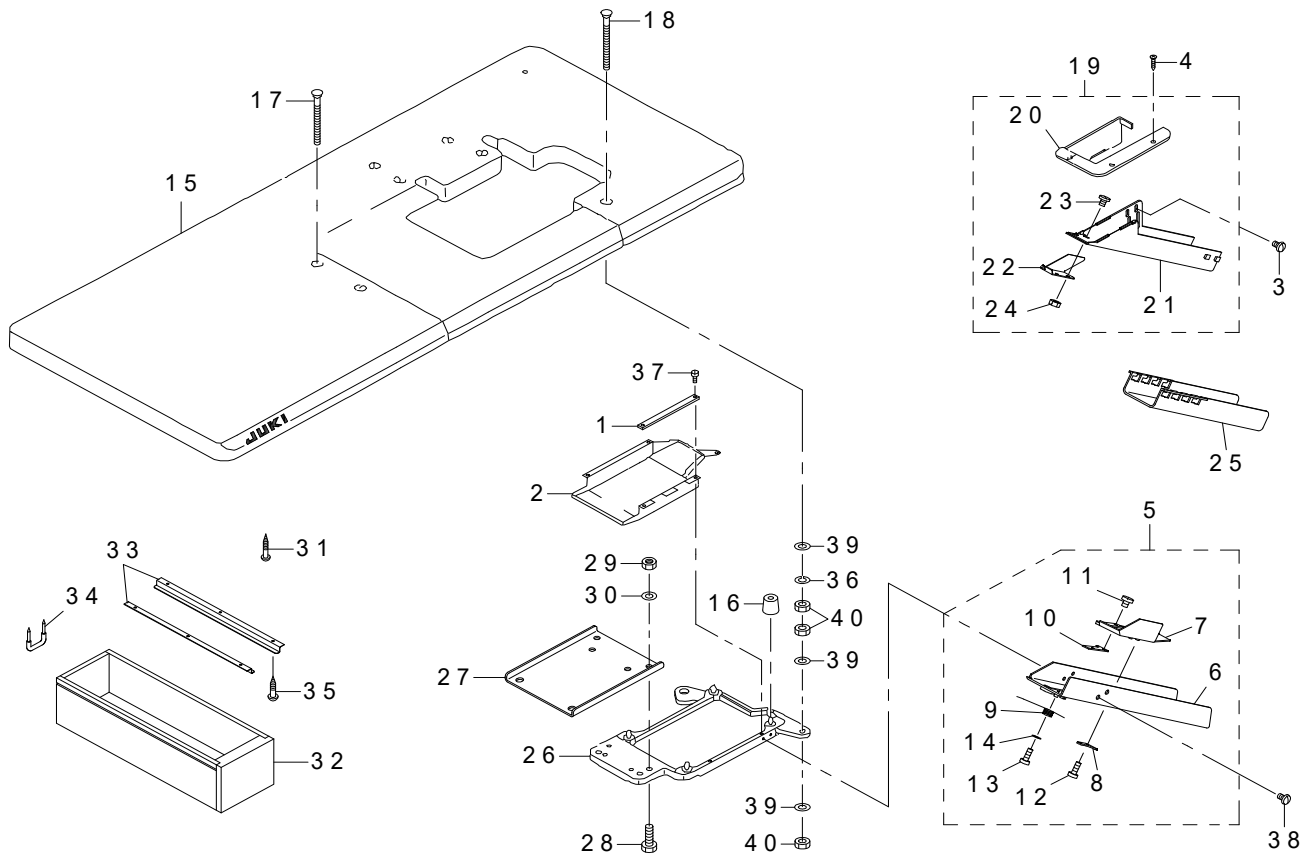
卓上式テーブル関係



REF.NO	NOTE	PART NO	DESCRIPTION	品名	Qty
1		131-61005	CASE SPONGE	ケーススポンジ	1
2		131-60908	COOLING FAN CASE	ソーファケース	1
3		131-61153	FRAME SUPPORT PLATE ASM.	フレームウケイタクミ	1
4	#01	123-41954	CLOTH WASTE CHUTE ASM.	ヌノクスシュート (タクジョウ) クミ	1
5		123-41905	CLOTH WASTE CHUTE(SEMI-SUNKEN)	ヌノクスシュート (タクジョウ)	(1)
6		123-41806	CLOTH WASTE CHUTE	ヌノクスシュート	(1)
7	#02	131-55759	CLOTH WASTE CHUTE ASM.	ヌノクスシュート (クミ)	1
8		131-55601	CLOTH WASTE CHUTE INLET	ヌノクスシュートグチ	(1)
9		131-55700	CLOTH WASTE CHUTE UPPER	ヌノクスシュートウエ	(1)
10		131-55502	CHUTE SUPPORT	シュートササエ	(1)
11		SS-5090610-SP	SCREW 9/64-40 L=6	トラスネジ 9/64-40 L=6	(3)
12		NS-6090310-SP	NUT 9/64-40	ロックナット 9/64-40	(3)
13		131-55403	DUST-PROOF RUBBER	ボウシンゴム	4
14		131-56500	DUST-PROOF RUBBER SPACER	ボウシンゴムスペーサー	4
15		131-55007	HOLDING PLATE BOLT	ウケイタボルト	4
16	#02	123-41806	CLOTH WASTE CHUTE	ヌノクスシュート	1
17	#02	SS-5110710-SP	SCREW 11/64-40 L=7	トラスネジ 11/64-40 L=7	2
18	#02	SK-2351601-SE	SCREW	マルサラモクネジ D=3.5 L=16	3
19		111-55108	DRAWER	ヒキダシ	1
20		111-55207	DRAWER SUPPORT	ヒキダシ ササエ	2
21		119-59400	TABLE (SEMI-SUNKEN)	テーブル (タクジョウ)	1
22		D8204-555-D00	DRAWER STOPPER	ヒキダシストッパー	1
23		NS-6240630-SE	NUT 3/8-18	ロックナット	4
24	#01	SK-2351601-SE	SCREW	マルサラモクネジ D=3.5 L=16	3
25		SK-3311500-SC	WOOD SCREW D=3.1 L=15	マルモクネジ D=3.1 L=15	6
26		SK-3513200-SC	WOOD SCREW D=5.1 L=32	マルモクネジ D=5.1 L=32	4
27		SS-6090630-TP	SCREW 9/64-40 L=6	ヒラネジ 9/64-40 L=6	5
28		WP-1002036-SE	WASHER 10X21X2	ヒラザガネ	4
29		WS-1002560-KR	SPRING WASHER 10X18X2.5	バネザガネ 10X18X2.5	4
		NOTE(注記)	#01...EXCEPT JE #02...FOR JE	JE は除く JE 用	

17. FULLY-SUNKEN TYPE TABLE COMPONENTS

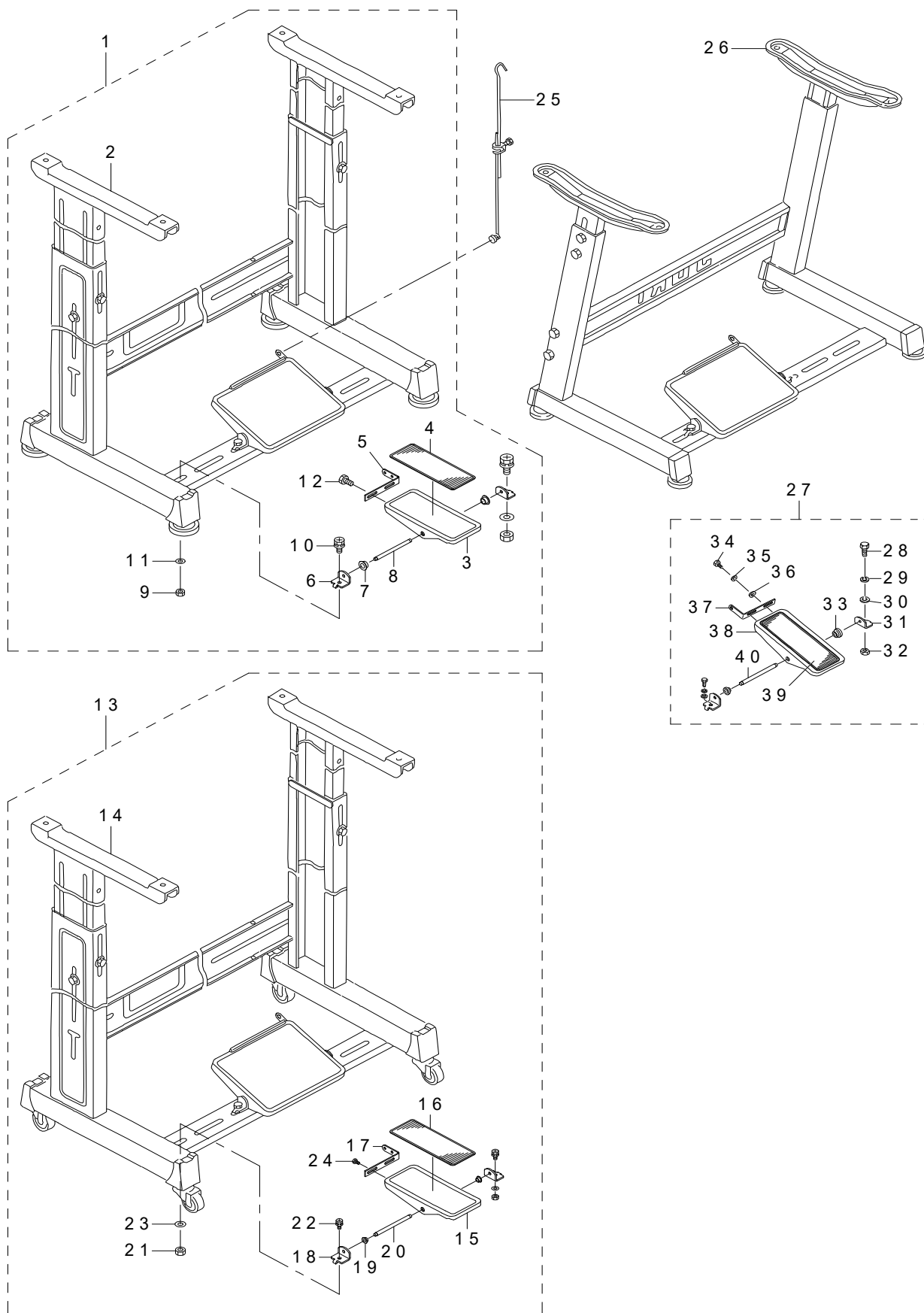
全沈式テーブル関係



REF.NO	NOTE	PART NO	DESCRIPTION	品名	Qty
1		131-61005	CASE SPONGE	ケーススポンジ	1
2		131-60908	COOLING FAN CASE	ソーファケース	1
3	#02	SS-5110710-SP	SCREW 11/64-40 L=7	トラスネジ 11/64-40 L=7	2
4	#02	SK-2351601-SE	SCREW	マルサラモクネジ D=3.5 L=16	3
5	#01	131-55858	CLOTH WASTE CHUTE ASM.	ヌノクスシュート (ゼンチン) クミ	1
6		131-56203	CLOTH WASTE CHUTE	ヌノクスシュート (ゼンチン)	(1)
7		131-56302	CLOTH WASTE CHUTE INLET	ヌノクスシュートグチ	(1)
8		131-55908	CHUTE INLET LEVER	シュートグチレバー	(1)
9		131-56005	CHUTE INLET SPRING	シュートグチバネ	(1)
10		131-56104	CHUTE INLET RUBBER	シュートグチゴム	(1)
11		SS-6090420-SP	SCREW 9/64-40 L=4.0	ヒラネジ 9/64-40 L=4	(2)
12		ST-6030821-0A	SCREW D=3-24 L=8	タツピンネジ D=3-24 L=8	(2)
13		ST-6030821-0A	SCREW D=3-24 L=8	タツピンネジ D=3-24 L=8	(1)
14		WP-0370316-SD	WASHER 3.7X8X0.3	ヒラザガネ 3.7X8X0.3	(1)
15		119-59558	TABLE ASM.	テーブル (ゼンチン) クミ	1
16		131-55403	DUST-PROOF RUBBER	ボウシゴム	4
17		131-55106	HOLDING PLATE BOLT C	ウケイタボルト (C)	2
18		131-55205	HOLDING PLATE BOLT D	ウケイタボルト (D)	2
19	#02	131-55759	CLOTH WASTE CHUTE ASM.	ヌノクスシュート (クミ)	1
20		131-55601	CLOTH WASTE CHUTE INLET	ヌノクスシュートグチ	(1)
21		131-55700	CLOTH WASTE CHUTE UPPER	ヌノクスシュートウエ	(1)
22		131-55502	CHUTE SUPPORT	シュートササエ	(1)
23		SS-5090610-SP	SCREW 9/64-40 L=6	トラスネジ 9/64-40 L=6	(3)
24		NS-6090310-SP	NUT 9/64-40	ロツカクナット 9/64-40	(3)
25	#02	123-41806	CLOTH WASTE CHUTE	ヌノクスシュート	1
26		131-61153	FRAME SUPPORT PLATE ASM.	フレームウケイダクミ	1
27		131-55304	FRAME HOLDING PLATE COUPLING	フレームウケイタツギテ	1
28		SM-9082513-CF	SCREW M8 L=25	ロツカクアナボルト M8 L=25	4
29		NM-6080600-SM	NUT M8	ロツカクナット M8 1シユ	4
30		WP-0850002-SC	WASHER 8.5X18X1.6	ヒラザガネ 8.5X18X1.6	4
31		SK-3513200-SC	WOOD SCREW D=5.1 L=32	マルモクネジ D=5.1 L=32	4
32		111-55108	DRAWER	ヒキダシ	1
33		111-55207	DRAWER SUPPORT	ヒキダシ ササエ	2
34		D8204-555-D00	DRAWER STOPPER	ヒキダシストッパー	1
35		SK-3311500-SC	WOOD SCREW D=3.1 L=15	マルモクネジ D=3.1 L=15	6
36		WS-1002560-KR	SPRING WASHER 10X18X2.5	バネザガネ 10X18X2.5	4
37		SS-6090630-TP	SCREW 9/64-40 L=6	ヒラネジ 9/64-40 L=6	5
38	#01	SS-5110710-SP	SCREW 11/64-40 L=7	トラスネジ 11/64-40 L=7	2
39		WP-1002036-SE	WASHER 10X21X2	ヒラザガネ	12
40		NS-6240630-SE	NUT 3/8-18	ロツカクナット	12
		NOTE(注記)	#01....EXCEPT JE #02....FOR JE	JE は除く JE 用	

18. STAND COMPONENTS (Z/T)

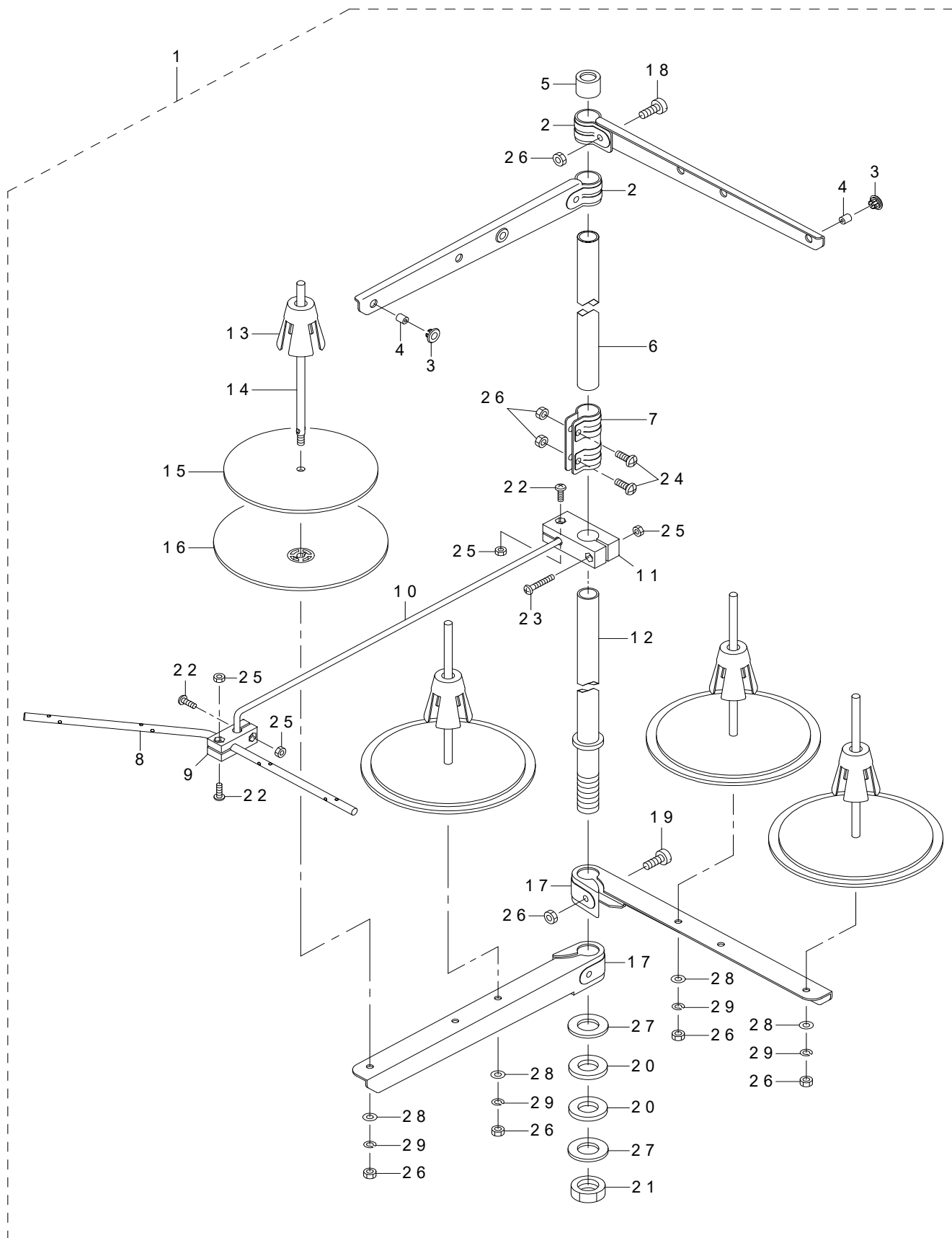
脚関係 (Z / T)



REF.NO	NOTE	PART NO	DESCRIPTION	品名	Qty
1		119-60655	T STAND JUNCTION	Tキヤクケツゴウ	1
2		111-57567	T LEG JUNCTION	Tキヤクケツゴウ	(1)
3		GPF-06060000	PEDAL	ペダル	(1)
4		GPF-06070000	PEDAL MAT	ペダル マット	(1)
5		GPF-06080000	PEDAL ADJUSTING PLATE	フミイタ チョウセツパン	(1)
6		111-59001	PEDAL SHAFT BRACKET	フミイタ ジクウケ	(2)
7		D8113-555-B00	PEDAL BUSHING	フミイタ フツシユ	(2)
8		B8153-771-000	PEDAL CONNECTING ROD	ペダルジク	(1)
9		NM-6080001-SE	NUT M8	ロツカクナツト M8 1シユ	(2)
10		SL-9082091-SE	WASHER HEXAGONAL BOLT	ザガネツキロツカクボルト	(2)
11		WP-0871602-SE	WASHER 8.7X18X1.6	ヒラザガネ 8.7X18X1.6	(2)
12		SL-9061291-SE	WASHER HEXAGONAL BOLT M6 L=12	ザガネツキロツカクボルト	(2)
13		119-60754	T STAND JUNCTION(WITH CASTER)	Tキヤクケツゴウ (キヤスターツキ)	1
14		111-59365	T STAND JUNCTION	Tキヤクケツゴウ	(1)
15		GPF-06060000	PEDAL	ペダル	(1)
16		GPF-06070000	PEDAL MAT	ペダル マット	(1)
17		GPF-06080000	PEDAL ADJUSTING PLATE	フミイタ チョウセツパン	(1)
18		111-59001	PEDAL SHAFT BRACKET	フミイタ ジクウケ	(2)
19		D8113-555-B00	PEDAL BUSHING	フミイタ フツシユ	(2)
20		B8153-771-000	PEDAL CONNECTING ROD	ペダルジク	(1)
21		NM-6080001-SE	NUT M8	ロツカクナツト M8 1シユ	(2)
22		SL-9082091-SE	WASHER HEXAGONAL BOLT	ザガネツキロツカクボルト	(2)
23		WP-0871602-SE	WASHER 8.7X18X1.6	ヒラザガネ 8.7X18X1.6	(2)
24		SL-9061291-SE	WASHER HEXAGONAL BOLT M6 L=12	ザガネツキロツカクボルト	(2)
25		B7114-012-0A0	MOTOR CONNECTING ROD ASM.	レンケツボーツギテ クミ	1
26		111-51065	Z LEG JUNCTION (B)	Zキヤクケツゴウ (B)	1
27		B8151-771-0A0	PEDAL ASM.	Zキヤクヨーペダル クミ	1
28		SM-9082023-SE	SCREW M8 L=20	ロツカクボルト M8 L=20	(2)
29		WS-0861410-KR	SPRING WASHER 8.6X15X1.4	バネザガネ 8.6X15X1.4	(2)
30		WP-0871602-SE	WASHER 8.7X18X1.6	ヒラザガネ 8.7X18X1.6	(4)
31		111-51909	PEDAL SHAFT BRACKET	フミイタ ジクウケ	(2)
32		NM-6080721-SE	NUT M8	ロツカクナツト M8	(2)
33		D8113-555-B00	PEDAL BUSHING	フミイタ フツシユ	(2)
34		SM-9061203-SE	SCREW M6 L=12	ロツカクボルト M6 L=12	(2)
35		WS-0621210-KR	SPRING WASHER 6.2X11.4X1.2	バネザガネ 6.2X11.4X1.2	(2)
36		WP-0671016-SE	WASHER 6.7X13X1	ヒラザガネ 6.7X13X1	(2)
37		112-46600	PEDAL ADJUSTING PLATE	フミイタ チョウセツ イタ	(1)
38		112-46501	PEDAL	ペダル	(1)
39		B8152-771-000	PEDAL MAT	ペダルマット	(1)
40		B8153-771-000	PEDAL CONNECTING ROD	ペダルジク	(1)

19. THREAD STAND COMPONENTS (FOR MO-6904S, MO-6914S)

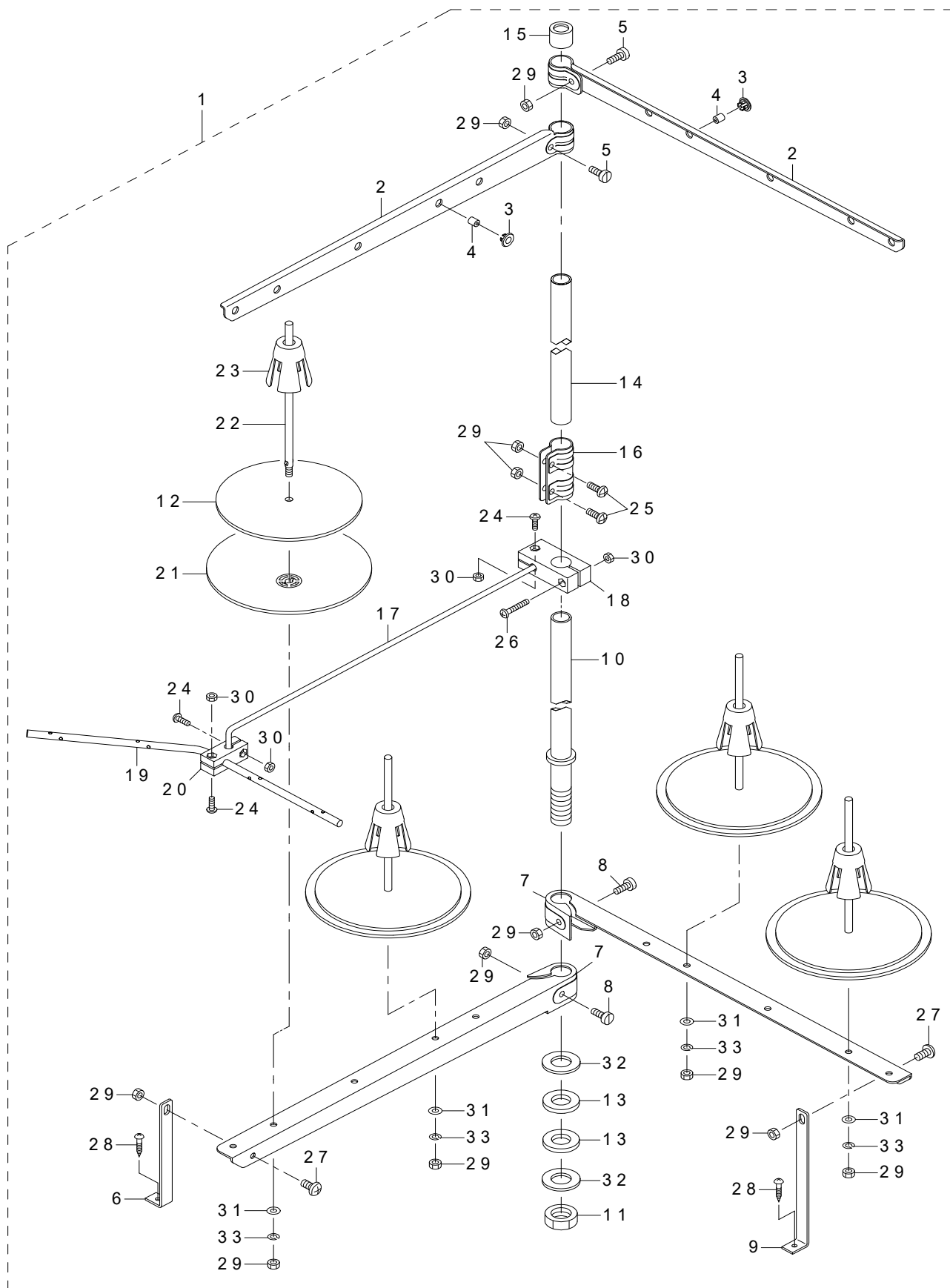
糸立装置関係 (MO-6904S, MO-6914S用)



REF.NO	NOTE	PART NO	DESCRIPTION	品名	Qty
1		401-06590	THREAD STAND ASM.	糸立装置組 (オーバー)	1
2		400-85787	SPOOL REST ARM UPPER	糸立腕 (上)	(2)
3		400-85795	THREAD GUIDE BUSHING	糸道ブッシュ	(4)
4		400-85794	THREAD GUIDE	糸道	(4)
5		400-85793	SPOOL REST ROD RUBBER CAP	糸立棒保護キャップ	(1)
6		400-85785	SPOOL REST ROD UPPER	糸立棒 (上)	(1)
7		400-85792	SPOOL REST ROD JOINT	糸立棒継手	(1)
8		401-06582	THREAD GUIDE 4	糸立糸案内下 (4本糸)	(1)
9		401-06580	THREAD GUIDE UNDER BASE	糸立糸案内下台	(1)
10		401-06576	THREAD GUIDE ARM	糸立糸案内腕	(1)
11		401-06579	THREAD GUIDE ARM BASE	糸立糸案内腕台	(1)
12		400-85784	SPOOL REST ROD LOWER	糸立棒 (下)	(1)
13		400-85791	SPOOL RETAINER	糸巻振れ止め	(4)
14		400-85790	SPOOL PIN	糸巻受棒	(4)
15		400-85789	SPOOL REST CUSHION	糸巻受皿クッション	(4)
16		400-85788	SPOOL REST	糸巻受皿	(4)
17		400-85786	SPOOL REST ARM LOWER	糸立腕 (下)	(2)
18		400-96327	SPOOL REST ARM UPPER SCREW	糸立腕 (上) 止めねじ	(2)
19		400-96326	SPOOL REST ARM LOWER SCREW	糸立腕 (下) 止めねじ	(2)
20		400-85796	SPOOL REST ROD RUBBER CUSHION	糸立棒防振ゴム	(2)
21		400-96325	SPOOL REST ROD NUT	糸立棒止ナット	(1)
22		SM-4041201-SC	SCREW M4 L=12	なべ小ねじ M4 L=12	(3)
23		SM-4042501-SC	SCREW M4X0.7 L=25	なべ小ねじ M4X0.7 L=25	(1)
24		SM-4051405-SE	SCREW M5 L=14	なべ小ねじ M5 L=14	(2)
25		NM-6040002-SC	NUT M4	六角ナット M4X0.7 2種	(4)
26		NM-6050001-SE	NUT M5	六角ナット M5	(10)
27		WP-1612616-SE	WASHER 16X30X2.6	平座金	(2)
28		WP-0531001-SC	WASHER M5	平座金みがき丸 M5	(4)
29		WS-0510002-KN	SPRING WASHER M5	ばね座金 M5	(4)

20. THREAD STAND COMPONENTS (MO-6904S, MO-6914S SPECIAL ORDER PARTS)

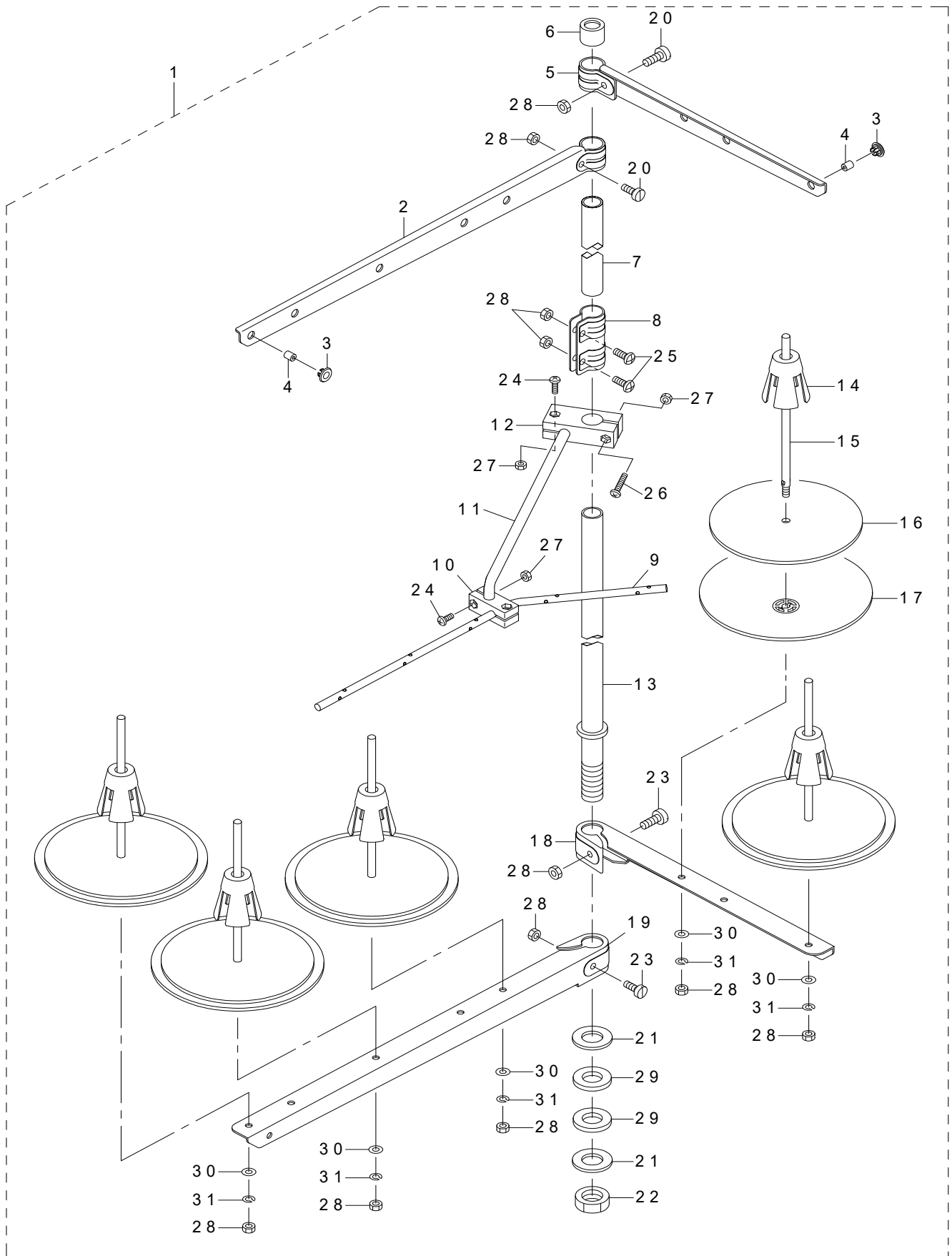
糸立装置関係 (MO-6904S, MO-6914S 特別注文部品)



REF.NO	NOTE	PART NO	DESCRIPTION	品名	Qty
1		401-06593	THREAD STAND ASM.	糸立装置組 (極厚オーバー)	1
2		401-06575	SPOOL REST LONG ARM UPPER	糸立糸案内 (長)	(2)
3		400-85795	THREAD GUIDE BUSHING	糸道ブッシュ	(4)
4		400-85794	THREAD GUIDE	糸道	(4)
5		400-96327	SPOOL REST ARM UPPER SCREW	糸立腕 (上) 止めねじ	(2)
6		401-06577	SPOOL REST ARM LOWER A	糸立腕支え (A)	(1)
7		401-06574	SPOOL REST LONG ARM LOWER	糸立腕下 (長)	(2)
8		400-96326	SPOOL REST ARM LOWER SCREW	糸立腕 (下) 止めねじ	(2)
9		401-06578	SPOOL REST ARM LOWER B	糸立腕支え (B)	(1)
10		400-85784	SPOOL REST ROD LOWER	糸立棒 (下)	(1)
11		400-96325	SPOOL REST ROD NUT	糸立棒止ナット	(1)
12		400-85789	SPOOL REST CUSHION	糸巻受皿クッション	(4)
13		400-85796	SPOOL REST ROD RUBBER CUSHION	糸立棒防振ゴム	(2)
14		400-85785	SPOOL REST ROD UPPER	糸立棒 (上)	(1)
15		400-85793	SPOOL REST ROD RUBBER CAP	糸立棒保護キャップ	(1)
16		400-85792	SPOOL REST ROD JOINT	糸立棒継手	(1)
17		401-06576	THREAD GUIDE ARM	糸立糸案内腕	(1)
18		401-06579	THREAD GUIDE ARM BASE	糸立糸案内腕台	(1)
19		401-06582	THREAD GUIDE 4	糸立糸案内下 (4本糸)	(1)
20		401-06580	THREAD GUIDE UNDER BASE	糸立糸案内下台	(1)
21		400-85788	SPOOL REST	糸巻受皿	(4)
22		400-85790	SPOOL PIN	糸巻受棒	(4)
23		400-85791	SPOOL RETAINER	糸巻振れ止め	(4)
24		SM-4041201-SC	SCREW M4 L=12	なべ小ねじ M4 L=12	(3)
25		SM-4051405-SE	SCREW M5 L=14	なべ小ねじ M5 L=14	(2)
26		SM-4042501-SC	SCREW M4X0.7 L=25	なべ小ねじ M4X0.7 L=25	(1)
27		SM-4051001-SE	SCREW M5 L=10	なべ小ねじ M5X0.8 L=10	(2)
28		SK-3412001-SE	WOOD SCREW D=4.1 L=20	丸木ねじ D=4.1 L=20	(2)
29		NM-6050001-SE	NUT M5	六角ナット M5	(12)
30		NM-6040002-SC	NUT M4	六角ナット M4X0.7 2種	(4)
31		WP-0531001-SC	WASHER M5	平座金みがき丸 M5	(4)
32		WP-1612616-SE	WASHER 16X30X2.6	平座金	(2)
33		WS-0510002-KN	SPRING WASHER M5	ばね座金 M5	(4)

21. THREAD STAND COMPONENTS (FOR MO-6916S)

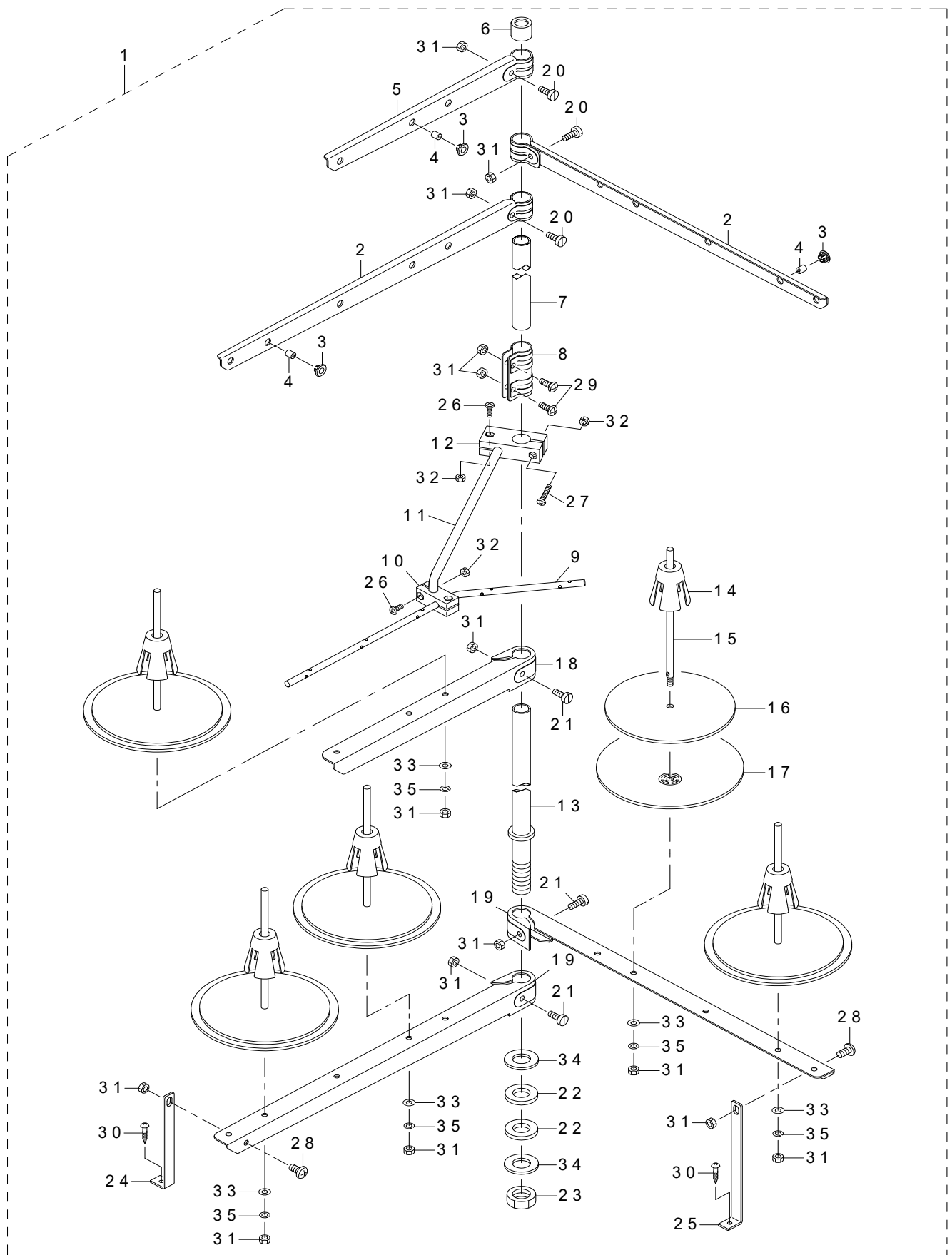
糸立装置関係 (MO-6916S用)



REF.NO	NOTE	PART NO	DESCRIPTION	品名	Qty
1		401-06591	THREAD STAND ASM.	糸立装置組 (インター)	1
2		401-06575	SPOOL REST LONG ARM UPPER	糸立糸案内 (長)	(1)
3		400-85794	THREAD GUIDE	糸道	(5)
4		400-85795	THREAD GUIDE BUSHING	糸道ブッシュ	(5)
5		400-85787	SPOOL REST ARM UPPER	糸立腕 (上)	(1)
6		400-85793	SPOOL REST ROD RUBBER CAP	糸立棒保護キャップ	(1)
7		400-85785	SPOOL REST ROD UPPER	糸立棒 (上)	(1)
8		400-85792	SPOOL REST ROD JOINT	糸立棒継手	(1)
9		401-06581	THREAD GUIDE 5	糸立糸案内下 (5本糸)	(1)
10		401-06580	THREAD GUIDE UNDER BASE	糸立糸案内下台	(1)
11		401-06576	THREAD GUIDE ARM	糸立糸案内腕	(1)
12		401-06579	THREAD GUIDE ARM BASE	糸立糸案内腕台	(1)
13		400-85784	SPOOL REST ROD LOWER	糸立棒 (下)	(1)
14		400-85791	SPOOL RETAINER	糸巻振れ止め	(5)
15		400-85790	SPOOL PIN	糸巻受棒	(5)
16		400-85789	SPOOL REST CUSHION	糸巻受皿クッション	(5)
17		400-85788	SPOOL REST	糸巻受皿	(5)
18		400-85786	SPOOL REST ARM LOWER	糸立腕 (下)	(1)
19		401-06574	SPOOL REST LONG ARM LOWER	糸立腕下 (長)	(1)
20		400-96327	SPOOL REST ARM UPPER SCREW	糸立腕 (上) 止めねじ	(2)
21		400-85796	SPOOL REST ROD RUBBER CUSHION	糸立棒防振ゴム	(2)
22		400-96325	SPOOL REST ROD NUT	糸立棒止ナット	(1)
23		400-96326	SPOOL REST ARM LOWER SCREW	糸立腕 (下) 止めねじ	(2)
24		SM-4041201-SC	SCREW M4 L=12	なべ小ねじ M4 L=12	(3)
25		SM-4051405-SE	SCREW M5 L=14	なべ小ねじ M5 L=14	(2)
26		SM-4042501-SC	SCREW M4X0.7 L=25	なべ小ねじ M4X0.7 L=25	(1)
27		NM-6040002-SC	NUT M4	六角ナット M4X0.7 2種	(4)
28		NM-6050001-SE	NUT M5	六角ナット M5	(11)
29		WP-1612616-SE	WASHER 16X30X2.6	平座金	(2)
30		WP-0531001-SC	WASHER M5	平座金みがき丸 M5	(5)
31		WS-0510002-KN	SPRING WASHER M5	ばね座金 M5	(5)

22. THREAD STAND COMPONENTS (MO-6916S SPECIAL ORDER PARTS)

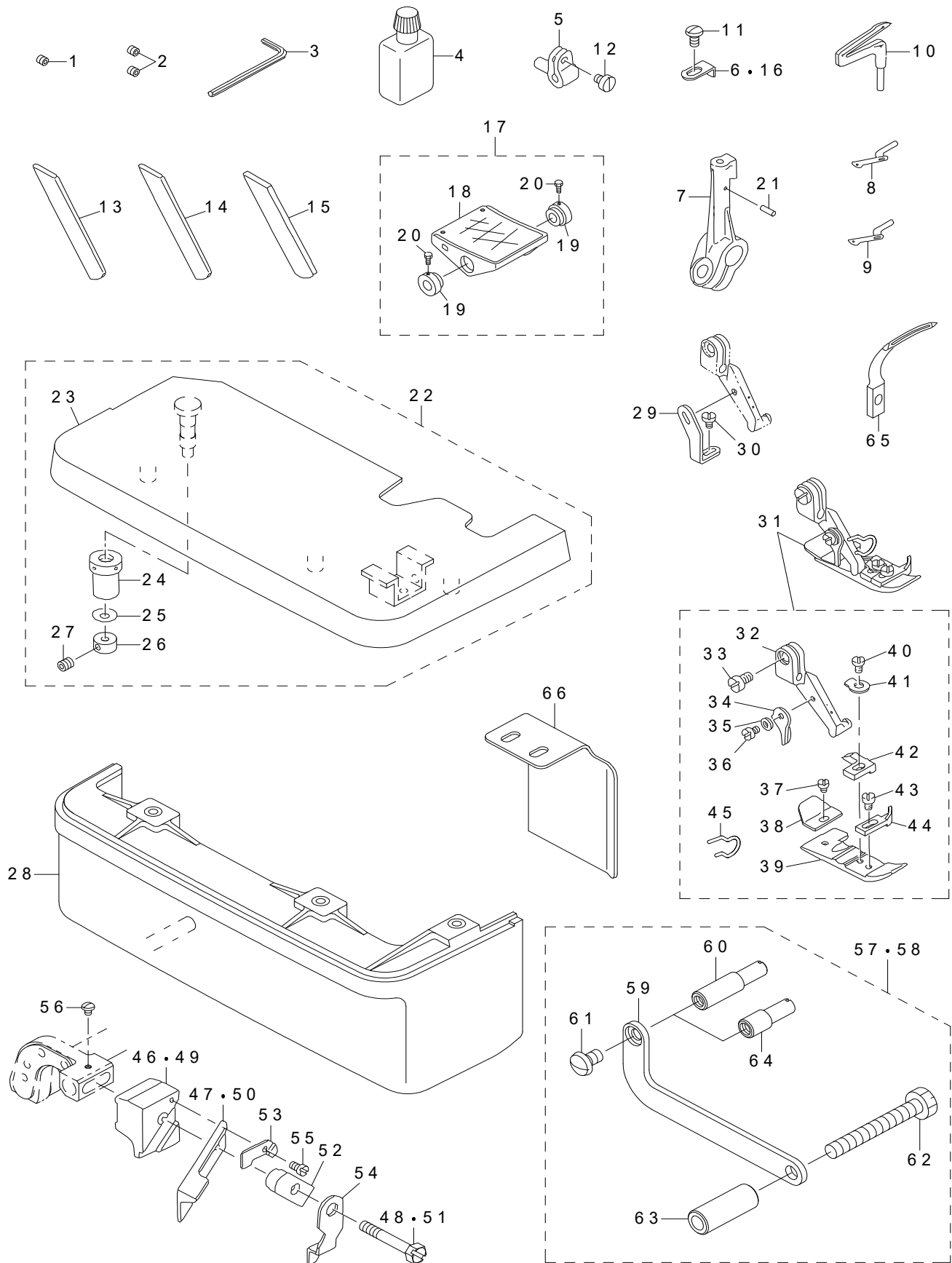
糸立装置関係 (MO-6916S 特別注文部品)



REF.NO	NOTE	PART NO	DESCRIPTION	品名	Qty
1		401-06604	THREAD STAND ASM.	糸立装置組 (太巻用極厚インター)	1
2		401-06575	SPOOL REST LONG ARM UPPER	糸立糸案内 (長)	(2)
3		400-85794	THREAD GUIDE	糸道	(5)
4		400-85795	THREAD GUIDE BUSHING	糸道ブッシュ	(5)
5		400-85787	SPOOL REST ARM UPPER	糸立腕 (上)	(1)
6		400-85793	SPOOL REST ROD RUBBER CAP	糸立棒保護キャップ	(1)
7		400-85785	SPOOL REST ROD UPPER	糸立棒 (上)	(1)
8		400-85792	SPOOL REST ROD JOINT	糸立棒継手	(1)
9		401-06581	THREAD GUIDE 5	糸立糸案内下 (5本糸)	(1)
10		401-06580	THREAD GUIDE UNDER BASE	糸立糸案内下台	(1)
11		401-06576	THREAD GUIDE ARM	糸立糸案内腕	(1)
12		401-06579	THREAD GUIDE ARM BASE	糸立糸案内腕台	(1)
13		400-85784	SPOOL REST ROD LOWER	糸立棒 (下)	(1)
14		400-85791	SPOOL RETAINER	糸巻振れ止め	(5)
15		400-85790	SPOOL PIN	糸巻受棒	(5)
16		400-85789	SPOOL REST CUSHION	糸巻受皿クッション	(5)
17		400-85788	SPOOL REST	糸巻受皿	(5)
18		400-85786	SPOOL REST ARM LOWER	糸立腕 (下)	(1)
19		401-06574	SPOOL REST LONG ARM LOWER	糸立腕下 (長)	(2)
20		400-96327	SPOOL REST ARM UPPER SCREW	糸立腕 (上) 止めねじ	(3)
21		400-96326	SPOOL REST ARM LOWER SCREW	糸立腕 (下) 止めねじ	(3)
22		400-85796	SPOOL REST ROD RUBBER CUSHION	糸立棒防振ゴム	(2)
23		400-96325	SPOOL REST ROD NUT	糸立棒止ナット	(1)
24		401-06577	SPOOL REST ARM LOWER A	糸立腕支え (A)	(1)
25		401-06578	SPOOL REST ARM LOWER B	糸立腕支え (B)	(1)
26		SM-4041201-SC	SCREW M4 L=12	なべ小ねじ M4 L=12	(3)
27		SM-4042501-SC	SCREW M4X0.7 L=25	なべ小ねじ M4X0.7 L=25	(1)
28		SM-4051001-SE	SCREW M5 L=10	なべ小ねじ M5X0.8 L=10	(2)
29		SM-4051405-SE	SCREW M5 L=14	なべ小ねじ M5 L=14	(2)
30		SK-3412001-SE	WOOD SCREW D=4.1 L=20	丸木ねじ D=4.1 L=20	(2)
31		NM-6050001-SE	NUT M5	六角ナット M5	(15)
32		NM-6040002-SC	NUT M4	六角ナット M4X0.7 2種	(4)
33		WP-0531001-SC	WASHER M5	平座金みがき丸 M5	(5)
34		WP-1612616-SE	WASHER 16X30X2.6	平座金	(2)
35		WS-0510002-KN	SPRING WASHER M5	ばね座金 M5	(5)

23. SPECIAL ORDER PARTS COMPONENTS

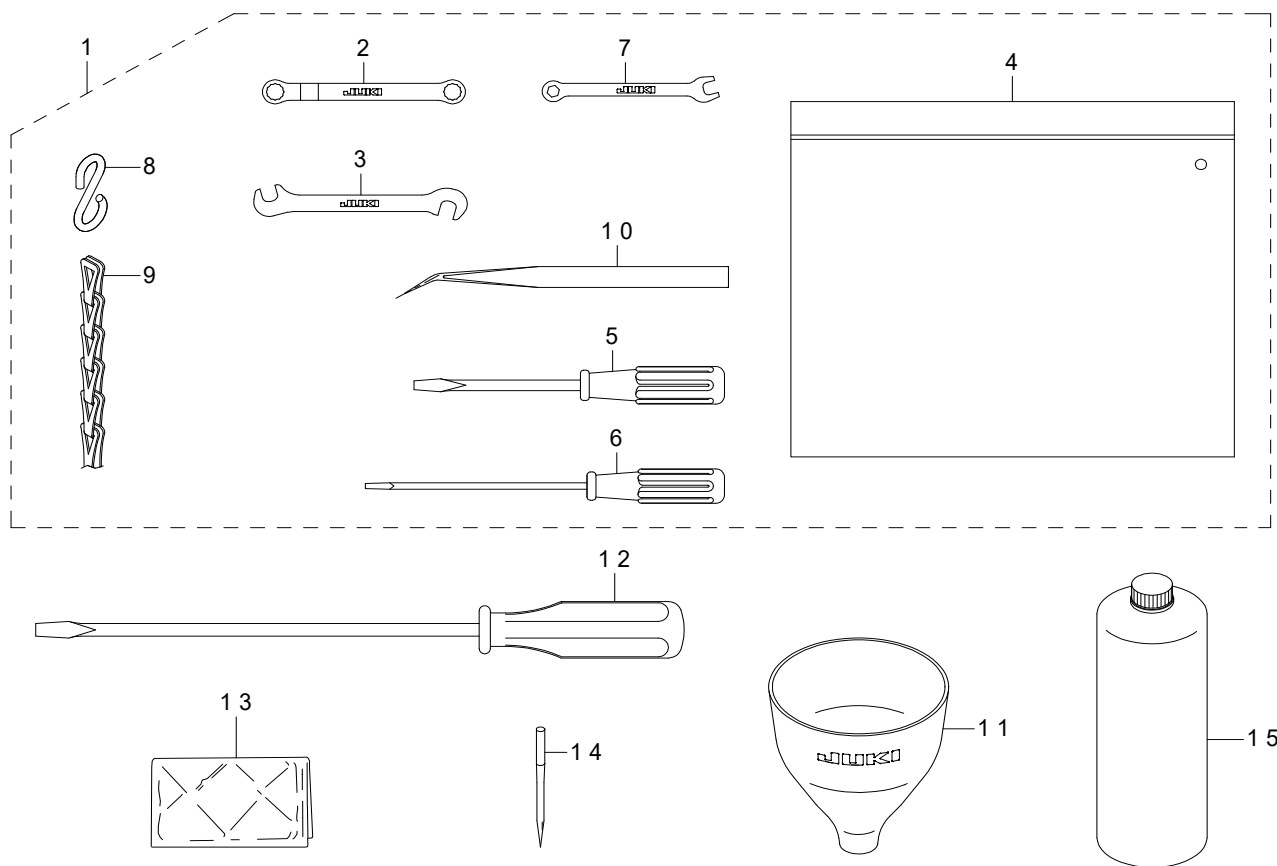
特別注文部品関係



REF.NO	NOTE	PART NO	DESCRIPTION	品名	Qty
1	#01	SS-8080322-TP	SCREW 1/8-44 L=3.2	トメネジ 1/8-44 L=3.2	1
2	#02	SS-8080322-TP	SCREW 1/8-44 L=3.2	トメネジ 1/8-44 L=3.2	2
3		B9112-804-000	SPANNER	ハリ トメネジ スパナ	1
4		B9135-123-0B0	SILICON OIL LUBRICANT (30CC)	エスレンヨーキ (30CC)	1
5		115-44707	UPPER LOOPER SUPPORT ARM	ウフルーバシジウデ	1
6	#01	118-98103	PRESSER FOOT AUXILIARY PLATE	オサエホジヨイタ	1
7		121-23709	LOWER LOOPER SUPPORT ARM	シタルーパージジウデ	1
8	#04	B2519-804-000	UPPER LOOPER	ウフルーバ	1
9	#05	B2519-814-000	UPPER LOOPER	ウフルーバ	1
10		B2521-804-000	LOWER LOOPER	シタルーバ	1
11	#03	SS-4080620-TP	SCREW 1/8-44 L=6	ナベネジ 1/8-44 L=6	1
12		SS-6080410-SP	SCREW 1/8-44 L=4	ヒラネジ 1/8-44 L=4	1
13		118-47605	LOWER KNIFE	チヨウコウ シタメス	1
14		119-64509	CERAMIC LOWER KNIFE	セラミック シタメス	1
15		119-92005	LOWER KNIFE	シタメス	1
16	#05	400-30533	PRESSER FOOT AUXILIARY PLATE	オサエホジヨイタ	1
17		119-65753	PEDAL ASM.	ペダル (クミ)	1
18		119-65704	PEDAL	ペダル	(1)
19		119-65803	PEDAL THRUST COLLAR	ペダルササエウデ	(2)
20		SM-9061203-SE	SCREW M6 L=12	ロツカクボルト M6 L=12	(2)
21		PS-0200062-KH	SPRING PIN 2X6	スプリングピン 2X6	1
22	#06	121-05458	CLOTH PLATE COMPL.	ヌノダイケツゴウ	1
23		121-04550	CLOTH PLATE ASM.	ヌノダイ クミ	(1)
24		115-01301	ECCENTRIC BUSHING	ヌノダイ ヘンシンブツシユ	(1)
25		WZ-0420350-KP	DISC SPRING	サラバネ	(1)
26		CS-0400671-SD	THRUST HOLDER	スラストウケ	(1)
27		SM-8040302-TP	SETSCREW	トメネジ	(1)
28	#06	119-49104	CLOTH BASE COVER	ヌノダイカバー	1
29	#03	B1539-804-000	PRESSER FOOT FIXING PLATE	オサエ コテイイタ	1
30	#03	SS-6060410-TP	SCREW 3/32-56 L=3.5	ヒラネジ 3/32-56 L=3.5	1
31	#05	121-52468	PRESSER FOOT(FINGER GUARD)	オサエケツゴウ (ユビガードツキ)	1
32		118-72009	PRESSER FOOT HINGE	オサエヒンジ	(1)
33		SS-6090670-TP	SCREW 9/64-40 L=6	ヒラネジ 9/64-40 L=6	(1)
34		B1530-804-000	STOPPER	オサエ ストッパー	(1)
35		WP-0250516-SD	WASHER 2.5X6X0.5	ヒラザガネ 2.5X6X0.5	(1)
36		SS-7060610-SP	SCREW 3/32-56 L=5.5	マルヒラネジ 3/32-56 L=5.5	(1)
37		SS-6060210-SP	SCREW 3/32-56 L=1.9	ヒラネジ 3/32-56 L=1.9	(1)
38		B1511-814-000	REAR PRESSER FOOT	カラカンドメ	(1)
39		B1507-814-00P	PRESSER FOOT	オサエ	(1)
40		SS-7080520-SP	SCREW 1/8-44 L=4.9	マルヒラネジ 1/8-44 L=4.9	(1)
41		B1508-804-00B	SPRING	オサエ トリツケバネ	(1)
42		121-60008	STITCH TONGUE	イト スペリダイ	(1)
43		SS-6060440-TP	SCREW 3/32-56 L=3.5	ヒラネジ	(1)
44		B1510-814-000	CURL GUARD	カールドメ	(1)
45		131-78306	FINGER GUARD	ユビガード	(1)
46	#08	115-98000	UPPER KNIFE SUPPORT	ウワメスササエ	1
47	#08	118-45807	UPPER KNIFE	ウワメス	1
48	#08	SS-9111610-SP	SCREW 11/64-40 L=16	ロツカクボルト 11/64-40 L=16	1
49	#09	118-45500	UPPER KNIFE SUPPORT	ウワメスササエ	1
50	#09	118-45906	UPPER KNIFE	ウワメス	1
51	#09	SS-9112310-SP	SCREW 11/64-40 L=23	ロツカクボルト 11/64-40 L=23	1
52	#09	115-65504	UPPER KNIFE PRESSER PLATE	ウワメスオサエ	1
53		115-65702	WASHER	ウワメスオサエザガネ	1
54		118-48405	UPPER KNIFE COVER	ウワメスカバー	1
55		SS-4060310-SP	SCREW 3/32-56 L=2.5	ナベネジ 3/32-56 L=2.5	1
56		SS-4060310-SP	SCREW 3/32-56 L=2.5	ナベネジ 3/32-56 L=2.5	1
57		400-25294	SYNCHRONIZER STOPPER ASM.	シンクロナイザーマワリドメクミ (SY-1)	1
58	#07	400-11755	SYNCHRONIZER TURN STOPPER ASM.	シンクロナイザーマワリドメクミ	1
59		400-11757	SYNCHRONIZER STOPPER BASE	シンクロナイザーマワリドメトリツケイタ	(1)
60		400-22255	SYNCHRONIZER STOPPER	シンクロナイザーストッパー	(1)
61		SS-5120810-SP	SCREW	バインド ネジ	(1)
62		SS-9154540-SP	SCREW 15/64-28 L=45	ロツカクボルト 15/64-28 L=45	(1)
63		400-11758	SYNCHRONIZER BASE COLLAR	シンクロトリツケイタカラー	(1)
64	#07	400-11756	SYNCHRONIZER STOPPER	シンクロマワリドメ	(1)
65	#06	121-20713	CHAIN LOOPER	ニジューカントリーパー	1
66		400-36778	V_BELT SLIDER	ベルトスライダー	1
NOTE(注記)			#01....FOR MO-6904S	MO-6904 S用	
			#02....FOR MO-6914S,MO-6916S	MO-6914 S, MO-6916 S用	
			#03....FOR MO-6904S,MO-6914S	MO-6904 S, MO-6914 S用	
			#04....FOR MO-6904S,MO-6916S	MO-6904 S, MO-6916 S用	
			#05....FOR MO-6914S	MO-6914 S用	
			#06....FOR MO-6916S	MO-6916 S用	
			#07....FOR SC-380	SC-380用	
			#08....FOR MO-6904S,MO-6914S(FOR JE)	MO-6904 S, MO-6914 S(JE用)	
			#09....FOR MO-6916S(FOR JE)	MO-6916 S(JE用)	

24. ACCESSORIES PARTS COMPONENT

付属品関係



REF.NO	NOTE	PART NO	DESCRIPTION	品名	Qty
1		131-60858	ACCESSORIE BAG ASM.	フゾクヒンバッグ (クミ)	1
2		131-60007	RING SPANNER	メガネレンチ (7X7)	(1)
3		131-60205	PIN SPANNER	シュオクリウデピンスパナ	(1)
4		229-32800	ACCESSORIE BAG	フゾクヒンバッグ	(1)
5		229-33105	SCREW DRIVER MIDDLE	ドライバー (チュウ)	(1)
6		123-47308	SCREW DRIVER (SMALL)	ドライバー (ショウ)	(1)
7		131-60106	SPANNER (5X6)	スパナ (5X6)	(1)
8		131-60304	S SHAPED HOOK	Sガタカナガ	(2)
9		131-60403	CHAIN	クサリ	(1)
10		122-88403	TWEEZERS	ピンセット	(1)
11		131-60601	FUNNEL	ジョーゴ	1
12		229-33006	SCREW DRIVER LARGE	ドライバー (ダイ)	1
13		400-48535	HEAD COVER	トウブカバー	1
14		MDC-270B1104	NEEDLE DCX27 #11-4EA.	ハリ DCX27 #11-4	1
15	*	MML-018800CB	JUKI CORPORATION GENUINE OIL 18	ジューキコーポレーションジェニユインオイル18	1

NUMERICAL INDEX OF PARTS

索引

PART NO 品番	PAGE 頁	REF NO	PART NO 品番	PAGE 頁	REF NO	PART NO 品番	PAGE 頁	REF NO	PART NO 品番	PAGE 頁	REF NO
BP-3000001-0R	26	24	GPF-06080000	30	17	SM-4040855-SP	4	14	SS-4080620-TP	15	36
BP-3000001-0R	26	47				SM-4040855-SP	6	26	SS-4080620-TP	18	28
B1211-804-000	6	16	MDC-270B1100	8	53	SM-4040855-SP	8	32	SS-4080620-TP	40	11
B1211-804-000	6	18	MDC-270B1100	8	66	SM-4040855-SP	8	41	SS-4090415-SP	20	45
B1212-704-000	6	17	MDC-270B1104	41	14	SM-4040855-SP	12	15	SS-4090415-SP	20	46
B1215-804-000	6	21	MML-018800CB	41	15	SM-4040855-SP	12	35	SS-4090415-SP	20	47
B1507-804-C00	18	12				SM-4040855-SP	24	5	SS-4090415-SP	20	48
B1507-814-00P	18	27	NM-6040002-SC	32	25	SM-4041055-SP	2	17	SS-4090515-SP	12	27
B1507-814-00P	40	39	NM-6040002-SC	34	30	SM-4041055-SP	12	60	SS-4090615-SP	14	78
B1508-804-00B	18	14	NM-6040002-SC	36	27	SM-4041201-SC	32	22	SS-4091015-SP	2	14
B1508-804-00B	18	29	NM-6040002-SC	38	32	SM-4041201-SC	34	24	SS-4091015-SP	24	13
B1508-804-00B	40	41	NM-6050001-SE	32	26	SM-4041201-SC	36	24	SS-4091015-SP	24	22
B1509-804-C00	18	15	NM-6050001-SE	34	29	SM-4041201-SC	38	26	SS-4110515-SP	8	33
B1509-814-00P	18	30	NM-6050001-SE	36	28	SM-4041455-SN	10	27	SS-4110515-SP	20	49
B1510-814-000	18	17	NM-6050001-SE	38	31	SM-4042501-SC	32	23	SS-4110615-SP	20	30
B1510-814-000	18	32	NM-6060003-SC	16	25	SM-4042501-SC	34	26	SS-4112215-SP	26	13
B1510-814-000	40	44	NM-6080001-SE	30	9	SM-4042501-SC	36	26	SS-4120615-SP	2	12
B1511-814-000	18	11	NM-6080001-SE	30	21	SM-4042501-SC	38	27	SS-4151215-SP	4	18
B1511-814-000	18	26	NM-6080600-SM	28	29	SM-4050855-SP	6	7	SS-5080212-TP	6	3
B1511-814-000	40	38	NM-6080721-SE	30	32	SM-4050855-SP	20	44	SS-5090610-SP	27	11
B1513-816-000	18	39	NS-6090310-SN	2	5	SM-4050855-SP	26	28	SS-5090610-SP	28	23
B1514-816-000	18	45	NS-6090310-SP	27	12	SM-4051001-SE	34	27	SS-5110710-SP	4	31
B1530-804-000	18	7	NS-6090310-SP	28	24	SM-4051001-SE	38	28	SS-5110710-SP	27	17
B1530-804-000	18	22	NS-6110310-SP	26	32	SM-4051055-SP	22	8	SS-5110710-SP	28	3
B1530-804-000	40	34	NS-6110310-SP	26	52	SM-4051255-SP	4	7	SS-5110710-SP	28	38
B1539-804-000	40	29	NS-6110420-SP	2	46	SM-4051255-SP	12	25	SS-5120810-SP	40	61
B1620-804-000	10	43	NS-6110420-SP	16	26	SM-4051405-SE	32	24	SS-5150510-SP	20	41
B2119-816-A00	15	27	NS-6240630-SE	27	23	SM-4051405-SE	34	25	SS-6060210-SP	18	10
B2119-816-B00	15	28	NS-6240630-SE	28	40	SM-4051405-SE	36	25	SS-6060210-SP	18	25
B2119-816-C00	15	29	NS-6620320-SP	10	40	SM-4051405-SE	38	29	SS-6060210-SP	40	37
B2119-816-D00	15	30	NS-6680410-SP	4	27	SM-4051601-SC	26	35	SS-6060340-SP	18	44
B2119-816-E00	15	31				SM-4060601-SE	26	49	SS-6060410-TP	40	30
B2519-804-000	40	8	PS-0200052-KH	20	28	SM-6040600-SP	12	22	SS-6060440-TP	14	41
B2519-814-000	40	9	PS-0200062-KH	40	21	SM-6051202-TP	10	34	SS-6060440-TP	18	16
B2521-804-000	40	10	PS-0250062-KH	15	32	SM-6051202-TP	15	2	SS-6060440-TP	18	31
B3534-352-000	26	7	PS-0300062-KH	14	42	SM-6051202-TP	15	14	SS-6060440-TP	40	43
B7114-012-0A0	30	25	PS-0300142-KH	16	16	SM-6061200-SP	14	76	SS-6080320-SP	10	15
B8151-771-0A0	30	27				SM-6061200-SP	16	27	SS-6080340-SP	12	55
B8152-771-000	30	39	RE-0300000-K0	12	37	SM-6061202-TP	6	33	SS-6080340-SP	16	17
B8153-771-000	30	8	RE-0300000-K0	16	47	SM-6061202-TP	6	37	SS-6080410-SP	14	28
B8153-771-000	30	20	RE-0500000-K0	12	41	SM-6061402-TP	8	3	SS-6080410-SP	40	12
B8153-771-000	30	40	R4200-J6E-D00	22	1	SM-6061402-TP	8	8	SS-6080720-SP	8	23
B9112-804-000	40	3	R4305-J6E-E00	22	2	SM-6061402-TP	10	6	SS-6081210-TP	6	42
B9135-123-0B0	40	4	R4508-J6E-D00	22	3	SM-6061402-TP	16	5	SS-6090420-SP	28	11
						SM-6061402-TP	23	3	SS-6090620-TP	12	8
CM-3002000-01	2	40	SB-1100003-00	6	22	SM-6061802-TP	26	21	SS-6090620-TP	14	39
CM-3002000-01	4	17	SD-0280401-SL	8	61	SM-8040302-TP	2	39	SS-6090620-TP	15	37
CM-3013000-01	4	36	SD-0600341-TP	20	42	SM-8040302-TP	40	27	SS-6090630-TP	14	54
CM-6001001-01	4	46	SD-0640241-SP	16	15	SM-8040402-TP	16	38	SS-6090630-TP	14	74
CQ-2000000-00	8	44	SD-0720271-SP	12	59	SM-8050412-TP	16	30	SS-6090630-TP	27	27
CQ-2000000-00	14	23	SD-0720332-SP	15	40	SM-8050412-TP	26	5	SS-6090630-TP	28	37
CQ-2020000-00	8	58	SD-0720803-TH	15	33	SM-8050502-TP	26	42	SS-6090670-TP	8	37
CQ-2020000-00	14	24	SK-2351601-SE	27	18	SM-9061203-SE	30	34	SS-6090670-TP	18	6
CQ-2520000-00	8	60	SK-2351601-SE	27	24	SM-9061203-SE	40	20	SS-6090670-TP	18	21
CS-0400671-SD	40	26	SK-2351601-SE	28	4	SM-9082023-SE	30	28	SS-6090670-TP	18	36
CS-1031210-SH	14	59	SK-3311500-SC	27	25	SM-9082513-CF	28	28	SS-6090670-TP	40	33
CS-1031210-SH	14	62	SK-3311500-SC	28	35	SQ-0000451-MZ	26	48	SS-6090810-SP	26	14
CS-1031219-SH	14	60	SK-3412001-SE	4	40	SQ-1110401-MZ	26	15	SS-6090920-SP	15	10
CS-1031219-SH	14	63	SK-3412001-SE	34	28	SQ-1110451-MZ	26	31	SS-6110610-TP	22	6
CS-111101H-SH	23	21	SK-3412001-SE	38	30	SQ-1110451-MZ	26	36	SS-6110610-TP	22	17
CS-1111019-SH	23	22	SK-3513200-SC	27	26	SQ-1110451-MZ	26	53	SS-6110710-TP	15	35
			SK-3513200-SC	28	31	SQ-1150441-SD	26	50	SS-6110710-TP	15	38
D8113-555-B00	30	7	SL-9061291-SE	30	12	SQ-1150451-MZ	26	37	SS-6111040-SP	23	8
D8113-555-B00	30	19	SL-9061291-SE	30	24	SQ-1150454-SD	26	26	SS-6111440-SP	2	47
D8113-555-B00	30	33	SL-9082091-SE	30	10	SS-1060610-SP	12	20	SS-6111610-SP	23	10
D8204-555-D00	27	22	SL-9082091-SE	30	22	SS-2090520-SL	2	4	SS-6121020-SP	16	40
D8204-555-D00	28	34	SM-1040801-SC	2	10	SS-2110910-SL	22	4	SS-6121020-SP	26	46
			SM-1040801-SC	4	4	SS-3090610-SP	2	6	SS-6121220-TP	10	3
EA-9500B01-00	8	18	SM-1040801-SC	4	13	SS-3090610-SP	14	32	SS-6151440-SP	22	34
			SM-4030455-SP	12	16	SS-3090610-SP	14	51	SS-6661110-SP	12	46
GPF-06060000	30	3	SM-4040655-SP	2	31	SS-4060310-SP	23	33	SS-7060310-SP	12	12
GPF-06060000	30	15	SM-4040655-SP	14	30	SS-4060310-SP	23	34	SS-7060310-SP	14	17
GPF-06070000	30	4	SM-4040855-SP	2	9	SS-4060310-SP	40	55	SS-7060510-SP	18	3
GPF-06070000	30	16	SM-4040855-SP	2	43	SS-4060310-SP	40	56	SS-7060510-SP	22	43
GPF-06080000	30	5	SM-4040855-SP	4	3	SS-4080620-TP	12	2	SS-7060610-SP	14	15

NUMERICAL INDEX OF PARTS

索引

PART NO 品番	PAGE 頁	REF NO	PART NO 品番	PAGE 頁	REF NO	PART NO 品番	PAGE 頁	REF NO	PART NO 品番	PAGE 頁	REF NO
SS-7060610-SP	18	9	ST-6030821-0A	28	12	115-66809	23	12	122-88403	41	10
SS-7060610-SP	18	24	ST-6030821-0A	28	13	115-98000	23	24	122-88700	16	33
SS-7060610-SP	40	36				115-98000	40	46	122-88908	22	7
SS-7080520-SP	18	13	TA-0400301-M0	26	41	118-40303	26	8	123-15909	26	3
SS-7080520-SP	40	40	TA-0800504-R0	12	53	118-45500	23	27	123-16006	26	10
SS-7090510-SP	22	42	TA-0950806-R0	24	4	118-45500	40	49	123-16105	26	11
SS-7090530-SP	2	20	TA-1030402-R0	10	7	118-45807	23	25	123-17004	26	9
SS-7090610-SP	2	22	TA-1871602-R0	4	41	118-45807	40	47	123-40303	14	31
SS-7090610-SP	22	44	TA-2050416-R0	10	8	118-45906	23	28	123-40402	14	33
SS-7090610-SP	24	10	TA-2050805-R0	4	42	118-45906	40	50	123-40501	14	77
SS-7090610-SP	24	19				118-47605	40	13	123-40600	14	56
SS-7090611-SL	4	34	WP-0250516-SD	18	8	118-48405	23	32	123-40709	14	27
SS-7090710-SP	22	25	WP-0250516-SD	18	23	118-48405	40	54	123-40808	14	55
SS-7090850-SP	14	26	WP-0250516-SD	40	35	118-72009	18	5	123-41806	27	6
SS-7091410-SP	2	33	WP-0370316-SD	23	20	118-72009	18	20	123-41806	27	16
SS-7110510-SP	2	27	WP-0370316-SD	28	14	118-72009	40	32	123-41806	28	25
SS-7110510-SP	16	14	WP-0371016-SD	12	28	118-76166	18	4	123-41905	27	5
SS-7110710-SL	20	29	WP-0371026-SD	24	14	118-76869	18	19	123-41954	27	4
SS-7110710-SP	2	29	WP-0371026-SD	24	23	118-88104	14	57	123-47308	41	6
SS-7110720-SP	22	13	WP-0460556-SD	12	61	118-90001	14	40	131-00805	2	16
SS-7110720-TP	15	39	WP-0460556-SD	16	46	118-90100	22	37	131-00904	2	15
SS-7110840-SP	6	45	WP-0480856-SP	12	62	118-90308	22	38	131-01001	2	21
SS-7110840-SP	6	46	WP-0531001-SC	32	28	118-98103	40	6	131-01209	2	18
SS-7110840-SP	14	34	WP-0531001-SC	34	31	119-18109	26	6	131-01308	2	30
SS-7110840-SP	14	36	WP-0531001-SC	36	30	119-49104	40	28	131-01407	2	19
SS-7110840-SP	16	28	WP-0531001-SC	38	33	119-59400	27	21	131-01506	2	25
SS-7110840-SP	22	36	WP-0621016-SD	12	63	119-59558	28	15	131-01605	2	26
SS-7110840-SP	24	24	WP-0651056-SD	26	22	119-60655	30	1	131-01704	2	28
SS-7110910-TP	10	17	WP-0671016-SE	30	36	119-60754	30	13	131-01803	2	32
SS-7111410-TP	6	32	WP-0751576-SD	4	25	119-64509	40	14	131-01902	2	36
SS-7111410-TP	6	36	WP-0764016-SP	6	13	119-65704	40	18	131-02058	2	35
SS-7111410-TP	6	40	WP-0850002-SC	28	30	119-65753	40	17	131-02207	2	45
SS-7111410-TP	16	29	WP-0871602-SE	30	11	119-65803	40	19	131-02306	2	11
SS-7111810-TP	6	11	WP-0871602-SE	30	23	119-92005	40	15	131-02405	2	3
SS-7111810-TP	6	29	WP-0871602-SE	30	30	119-99307	14	38	131-02504	4	20
SS-7111810-TP	6	31	WP-1002036-SE	27	28	120-15301	22	39	131-02553	4	19
SS-7111810-TP	6	35	WP-1002036-SE	28	39	120-15400	22	40	131-02603	4	23
SS-7111810-TP	6	39	WP-1612616-SE	32	27	121-04550	40	23	131-02702	22	12
SS-7111810-TP	6	44	WP-1612616-SE	34	32	121-05458	40	22	131-02702	22	46
SS-7150740-SP	16	45	WP-1612616-SE	36	29	121-09153	6	28	131-02900	4	38
SS-7151120-SP	22	30	WP-1612616-SE	38	34	121-16604	10	18	131-03650	2	34
SS-7161040-SP	16	6	WS-0510002-KN	32	29	121-16703	10	19	131-03809	2	13
SS-8080310-TP	8	65	WS-0510002-KN	34	33	121-16802	10	20	131-03908	4	24
SS-8080310-TP	8	67	WS-0510002-KN	36	31	121-16901	10	21	131-04104	2	1
SS-8080310-TP	16	49	WS-0510002-KN	38	35	121-17008	10	22	131-04203	2	2
SS-8080322-TP	40	1	WS-0621210-KR	30	35	121-20150	6	38	131-04302	2	44
SS-8080322-TP	40	2	WS-0822010-KP	4	26	121-20705	15	11	131-04500	4	10
SS-8090530-TP	8	57	WS-0861410-KR	30	29	121-20713	40	65	131-04807	4	29
SS-8090530-TP	8	59	WS-1002560-KR	27	29	121-21612	15	34	131-04906	6	20
SS-8110410-TP	2	23	WS-1002560-KR	28	36	121-22362	6	30	131-07602	6	4
SS-8110410-TP	2	24	WZ-0420350-KP	2	37	121-23006	14	6	131-07701	6	10
SS-8110410-TP	10	11	WZ-0420350-KP	40	25	121-23105	14	5	131-08006	6	23
SS-8110410-TP	12	44	WZ-0640312-K0	20	43	121-23360	6	34	131-08105	6	24
SS-8110410-TP	20	17	WZ-0850302-K0	4	30	121-23709	40	7	131-08204	6	25
SS-8151150-TP	6	5	WZ-2640310-KH	6	15	121-29805	26	20	131-08303	6	27
SS-8660330-SP	12	32				121-29904	26	18	131-08402	6	8
SS-8660330-SP	23	23	107-53309	4	39	121-32155	6	43	131-08501	6	9
SS-8660610-TP	8	56	111-51065	30	26	121-52468	40	31	131-10002	8	15
SS-8660610-TP	14	61	111-51909	30	31	121-53763	18	35	131-10101	8	5
SS-8660610-TP	14	64	111-55108	27	19	121-56907	18	48	131-10200	8	22
SS-9090410-TP	14	79	111-55108	28	32	121-60008	40	42	131-10259	8	21
SS-9090610-TP	14	16	111-55207	27	20	121-62202	18	41	131-10606	8	4
SS-9090823-TP	23	19	111-55207	28	33	121-64802	18	37	131-10705	8	24
SS-9111010-SP	12	3	111-57567	30	2	121-67409	18	40	131-10804	8	25
SS-9111010-SP	22	21	111-59001	30	6	121-67508	18	43	131-10903	8	26
SS-9111050-SP	12	51	111-59001	30	18	121-67607	18	42	131-11000	8	27
SS-9111610-SP	23	26	111-59365	30	14	121-67706	18	46	131-11109	8	31
SS-9111610-SP	40	48	112-46501	30	38	121-67805	18	38	131-11208	8	34
SS-9112310-SP	23	29	112-46600	30	37	121-76004	14	58	131-11307	8	35
SS-9112310-SP	40	51	115-01301	40	24	121-77903	22	41	131-11406	8	36
SS-9151210-TP	14	11	115-44707	40	5	122-53829	18	1	131-11505	8	38
SS-9151210-TP	14	46	115-65504	23	30	122-57002	8	64	131-11604	8	39
SS-9151210-TP	15	8	115-65504	40	52	122-71706	6	6	131-11703	8	40
SS-9154540-SP	40	62	115-65702	23	31	122-80707	8	2	131-15001	16	1
SS-9681610-TP	6	12	115-65702	40	53	122-80756	8	1	131-15100	16	2

NUMERICAL INDEX OF PARTS

索引

PART NO 品番	PAGE 頁	REF NO	PART NO 品番	PAGE 頁	REF NO	PART NO 品番	PAGE 頁	REF NO	PART NO 品番	PAGE 頁	REF NO
131-15407	16	8	131-28202	20	31	131-48556	22	31	131-70204	12	34
131-15654	16	32	131-28301	20	32	131-48804	22	32	131-70303	6	14
131-15753	16	9	131-28400	20	33	131-48903	22	29	131-70402	16	36
131-15803	16	10	131-28509	20	34	131-49109	22	18	131-70402	16	37
131-15902	16	11	131-28608	20	35	131-49208	22	22	131-70501	12	48
131-16009	16	12	131-28707	20	36	131-49307	22	11	131-70600	14	50
131-16108	16	13	131-29101	20	40	131-49406	22	15	131-70808	26	34
131-16207	16	18	131-29259	20	37	131-49505	22	20	131-71004	4	22
131-16306	16	20	131-29309	14	45	131-49604	22	26	131-72507	10	10
131-16405	16	22	131-29309	15	7	131-49703	22	24	131-72556	10	9
131-16504	16	23	131-29457	20	38	131-49802	22	27	131-72705	8	55
131-16603	16	24	131-29853	15	1	131-49901	22	28	131-72754	8	54
131-16702	18	2	131-29903	15	6	131-49901	22	33	131-72903	2	38
131-16801	16	7	131-29952	15	5	131-50503	23	17	131-75005	8	62
131-16900	16	21	131-30000	20	39	131-50602	23	18	131-75203	8	63
131-17007	16	19	131-30109	15	42	131-50701	22	45	131-78306	18	18
131-17106	16	34	131-31008	14	10	131-50800	23	11	131-78306	18	33
131-18054	10	1	131-31107	14	9	131-50909	23	5	131-78306	40	45
131-18708	10	16	131-31206	14	18	131-51006	23	6	131-78405	18	47
131-19300	10	14	131-31305	14	19	131-51105	22	35	131-91309	12	70
131-19409	10	23	131-31404	14	20	131-51204	22	5	131-91408	12	71
131-19508	10	24	131-31503	14	21	131-51303	23	4	131-91606	12	64
131-19607	10	25	131-31602	14	22	131-55007	27	15	131-92000	12	65
131-19706	10	39	131-31701	14	25	131-55106	28	17	131-92406	12	66
131-19805	10	42	131-31800	14	49	131-55205	28	18	131-92802	12	67
131-19904	10	33	131-31909	14	48	131-55304	28	27	131-93206	12	68
131-19953	10	32	131-32006	14	47	131-55403	27	13	131-93602	12	69
131-20001	10	41	131-32501	14	44	131-55403	28	16	132-00209	4	1
131-20605	10	2	131-32550	14	43	131-55502	27	10	132-00308	4	2
131-20803	12	33	131-32600	14	75	131-55502	28	22	132-00407	4	5
131-20902	12	29	131-32709	14	53	131-55601	27	8	132-00605	4	6
131-21009	12	31	131-32907	14	35	131-55601	28	20	132-00704	2	7
131-21058	12	30	131-33053	14	52	131-55700	27	9	132-00803	2	8
131-21108	12	52	131-37559	20	2	131-55700	28	21	132-00902	12	54
131-21207	12	43	131-37609	20	12	131-55759	27	7	132-01009	4	12
131-21256	12	42	131-37708	20	8	131-55759	28	19	132-01108	4	28
131-21306	12	40	131-37807	20	5	131-55858	28	5	132-01207	4	33
131-21405	12	26	131-37906	20	13	131-55908	28	8	132-01306	4	32
131-21603	12	49	131-38003	20	16	131-56005	28	9	132-01405	4	16
131-21900	12	45	131-38102	20	14	131-56104	28	10	132-01454	4	15
131-22007	8	49	131-38201	20	15	131-56203	28	6	132-01603	2	42
131-22007	10	35	131-38201	20	27	131-56302	28	7	132-04003	4	35
131-22007	23	13	131-38359	20	3	131-56500	27	14	132-05406	6	19
131-22106	8	50	131-38409	20	9	131-60007	41	2	132-07808	8	20
131-22106	10	36	131-38508	20	6	131-60106	41	7	132-08004	8	68
131-22106	23	14	131-38656	20	4	131-60205	41	3	132-08103	8	17
131-22205	8	51	131-38706	20	10	131-60304	41	8	132-08350	8	16
131-22205	10	37	131-38805	20	7	131-60403	41	9	132-08459	8	42
131-22205	23	15	131-38904	20	11	131-60601	41	11	132-08509	8	43
131-22304	8	52	131-39555	20	20	131-60700	4	43	132-08608	8	47
131-22304	10	38	131-39605	20	22	131-60858	41	1	132-08707	8	30
131-22304	23	16	131-39704	20	25	131-60908	27	2	132-08806	8	28
131-22403	10	5	131-39803	20	24	131-60908	28	2	132-08905	8	29
131-22452	10	4	131-39902	20	23	131-61005	27	1	132-09101	8	9
131-22502	10	13	131-40009	20	21	131-61005	28	1	132-09200	8	10
131-22700	12	18	131-42500	26	25	131-61153	27	3	132-09309	8	11
131-22809	12	24	131-42609	8	48	131-61153	28	26	132-09408	8	12
131-23302	12	39	131-42609	26	38	131-62557	24	6	132-09507	8	13
131-23302	16	44	131-42955	26	33	131-62565	24	7	132-09606	8	14
131-25901	15	13	131-43300	26	29	131-62573	24	8	132-09705	8	19
131-25950	15	12	131-43417	26	43	131-62805	24	9	132-09804	8	7
131-26008	15	4	131-43508	26	44	131-62805	24	18	132-09853	8	6
131-26354	15	9	131-43607	14	14	131-62904	24	11	132-12501	16	39
131-26503	15	19	131-43706	14	13	131-62904	24	20	132-12709	16	35
131-26602	15	20	131-43805	26	27	131-63001	24	12	132-12808	16	41
131-26701	15	21	131-44001	26	30	131-63001	24	21	132-12915	16	43
131-26800	15	22	131-44100	26	39	131-63159	24	15	132-13012	12	38
131-26909	15	3	131-44209	26	40	131-63167	24	16	132-13012	16	42
131-27006	15	17	131-47301	23	9	131-63175	24	17	132-15157	12	1
131-27105	15	18	131-47400	23	7	131-63456	24	1	132-15306	12	4
131-27204	15	23	131-47509	23	2	131-63803	24	2	132-15405	12	5
131-27303	15	24	131-47558	23	1	131-63902	24	3	132-15504	12	6
131-27402	15	25	131-48101	22	14	131-70006	4	9	132-15603	12	7
131-27501	15	26	131-48309	22	16	131-70105	4	21	132-15702	12	11
131-28103	15	16	131-48408	22	23	131-70204	4	11	132-15801	12	17

NUMERICAL INDEX OF PARTS

索引

PART NO 品番	PAGE 頁	REF NO	PART NO 品番	PAGE 頁	REF NO	PART NO 品番	PAGE 頁	REF NO	PART NO 品番	PAGE 頁	REF NO
132-15900	12	13	400-17824	6	41	400-96327	32	18			
132-16007	12	14	400-18044	26	2	400-96327	34	5			
132-16106	12	19	400-22255	40	60	400-96327	36	20			
132-16205	12	21	400-23234	6	2	400-96327	38	20			
132-16304	12	23	400-23235	6	1	401-02307	2	41			
132-16601	10	28	400-25294	40	57	401-06574	34	7			
132-16700	10	29	400-30533	18	34	401-06574	36	19			
132-17351	12	47	400-30533	40	16	401-06574	38	19			
132-17401	12	57	400-34897	16	31	401-06575	34	2			
132-17500	12	58	400-35711	6	48	401-06575	36	2			
132-17708	12	36	400-36778	40	66	401-06575	38	2			
132-17807	10	12	400-37392	4	44	401-06576	32	10			
132-17906	10	31	400-40065	4	45	401-06576	34	17			
132-18052	12	50	400-48535	41	13	401-06576	36	11			
132-18102	12	56	400-51910	14	37	401-06576	38	11			
132-20009	15	15	400-85784	32	12	401-06577	34	6			
132-21403	14	68	400-85784	34	10	401-06577	38	24			
132-21502	14	69	400-85784	36	13	401-06578	34	9			
132-21601	14	70	400-85784	38	13	401-06578	38	25			
132-21700	14	71	400-85785	32	6	401-06579	32	11			
132-21809	14	72	400-85785	34	14	401-06579	34	18			
132-21908	14	73	400-85785	36	7	401-06579	36	12			
132-22203	14	8	400-85785	38	7	401-06579	38	12			
132-22302	14	7	400-85786	32	17	401-06580	32	9			
132-22401	14	29	400-85786	36	18	401-06580	34	20			
132-22609	14	65	400-85786	38	18	401-06580	36	10			
132-22708	14	66	400-85787	32	2	401-06580	38	10			
132-25008	20	1	400-85787	36	5	401-06581	36	9			
132-25107	20	18	400-85787	38	5	401-06581	38	9			
132-25107	20	19	400-85788	32	16	401-06582	32	8			
132-28655	26	23	400-85788	34	21	401-06582	34	19			
132-28804	26	55	400-85788	36	17	401-06590	32	1			
132-28903	26	59	400-85788	38	17	401-06591	36	1			
132-29000	26	61	400-85789	32	15	401-06593	34	1			
132-29109	26	57	400-85789	34	12	401-06604	38	1			
132-29208	26	51	400-85789	36	16	401-50131	2	51			
132-29307	26	19	400-85789	38	16	401-86707	14	1			
132-29356	26	17	400-85790	32	14	401-86709	14	2			
132-29406	26	58	400-85790	34	22						
132-30107	26	45	400-85790	36	15	700-04244	12	9			
132-30305	26	1	400-85790	38	15	700-04244	12	10			
132-32657	22	9	400-85791	32	13	700-04672	16	48			
132-32756	22	10	400-85791	34	23	700-04856	2	52			
132-35304	22	19	400-85791	36	14	700-05081	10	26			
132-40007	2	48	400-85791	38	14						
132-40106	2	49	400-85792	32	7						
132-40205	2	50	400-85792	34	16						
132-44009	8	46	400-85792	36	8						
132-44108	10	30	400-85792	38	8						
133-43009	26	4	400-85793	32	5						
			400-85793	34	15						
229-01805	4	37	400-85793	36	6						
229-21407	20	26	400-85793	38	6						
229-24708	4	8	400-85794	32	4						
229-32800	41	4	400-85794	34	4						
229-33006	41	12	400-85794	36	3						
229-33105	41	5	400-85794	38	3						
236-30007	8	45	400-85795	32	3						
236-30007	26	54	400-85795	34	3						
			400-85795	36	4						
310-18005	26	56	400-85795	38	4						
310-18005	26	60	400-85796	32	20						
			400-85796	34	13						
400-10804	14	67	400-85796	36	21						
400-10805	15	41	400-85796	38	22						
400-11233	14	4	400-96181	16	4						
400-11234	14	12	400-96182	16	3						
400-11755	40	58	400-96325	32	21						
400-11756	40	64	400-96325	34	11						
400-11757	40	59	400-96325	36	22						
400-11758	40	63	400-96325	38	23						
400-15636	14	3	400-96326	32	19						
400-16762	26	12	400-96326	34	8						
400-16763	26	16	400-96326	36	23						
400-17714	6	47	400-96326	38	21						