

# W500

Flatebed Interlock Stitch Machines  
平型偏平縫いミシン

**Parts Catalog**



**PEGASUS®**

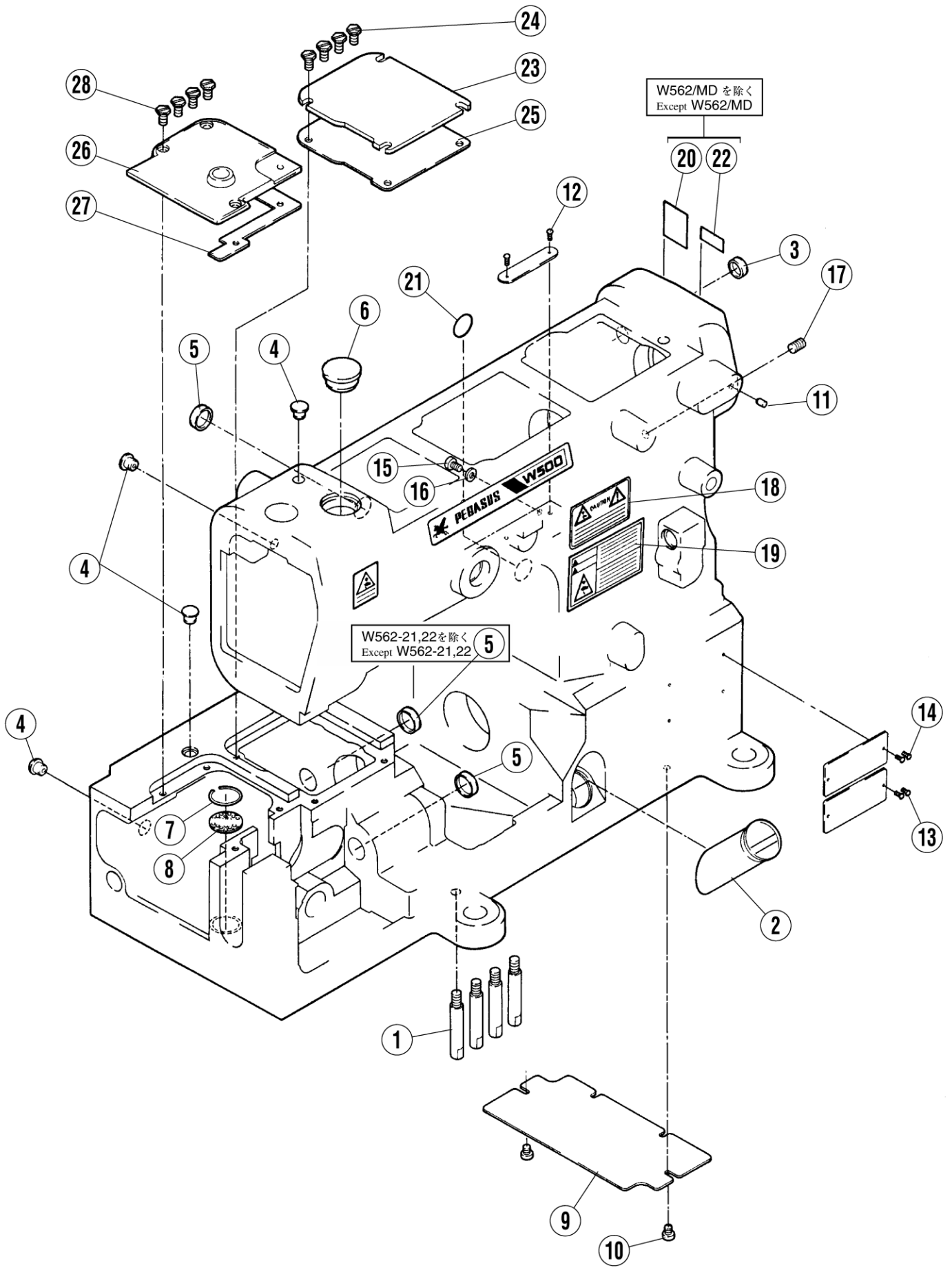


## 目次

	頁
アームベッド機構	2~3
カバー機構(1)	4~5
カバー機構(2)	6~7
下軸機構	8~9
上軸機構	10~11
針棒機構	12~13
針受機構	14~15
ルーパー機構	16~17
送り機構(1)	18~19
送り機構(2)	20~21
押エ機構	22~23
飾り振り機構	24~25
糸調子機構	26~27
針糸、飾り糸機構	28~29
下糸繰り機構	30~31
給油機構(1)	32~33
給油機構(2)	34~35
H.R.装置	36~37
糸立台	38~39
半沈床式据付付属品	40~41
専用付属品(1) W562-01,01G,01D	42~43
専用付属品(2) W562-01D	44~45
専用付属品(3) W562-03	46~47
専用付属品(4) W562-02C,02G,02H,02D/FT141,05/FT140	48~49
専用付属品(5) W562-02D,02H	50~51
専用付属品(6) W562-02D,02H	52~53
専用付属品(7) W562-02D,02H,05S/AT,TK310,410	54~55
専用付属品(8) W562-05	56~57
専用付属品(9) W562-05,05S	58~59
専用付属品(10) W562-06,07	60~61
専用付属品(11) W562-08	62~63
専用付属品(12) W562-21,22	64~65
専用付属品(13) W562-21,22	66~67
専用付属品(14) W562-82	68~69
専用付属品(15) W562-82	70~71
専用付属品(16) W562-84	72~73
専用付属品(17) W562-05/FT140,02D/FT141	74~75
専用付属品(18) W562-06,07(LR10),02,05S,06,07(TR)	76~77
専用付属品(19) W562-06(LG210)	78~79
ゲージパーツ表	80~85
部品番号インデックス	86~88

## TABLE OF CONTENTS

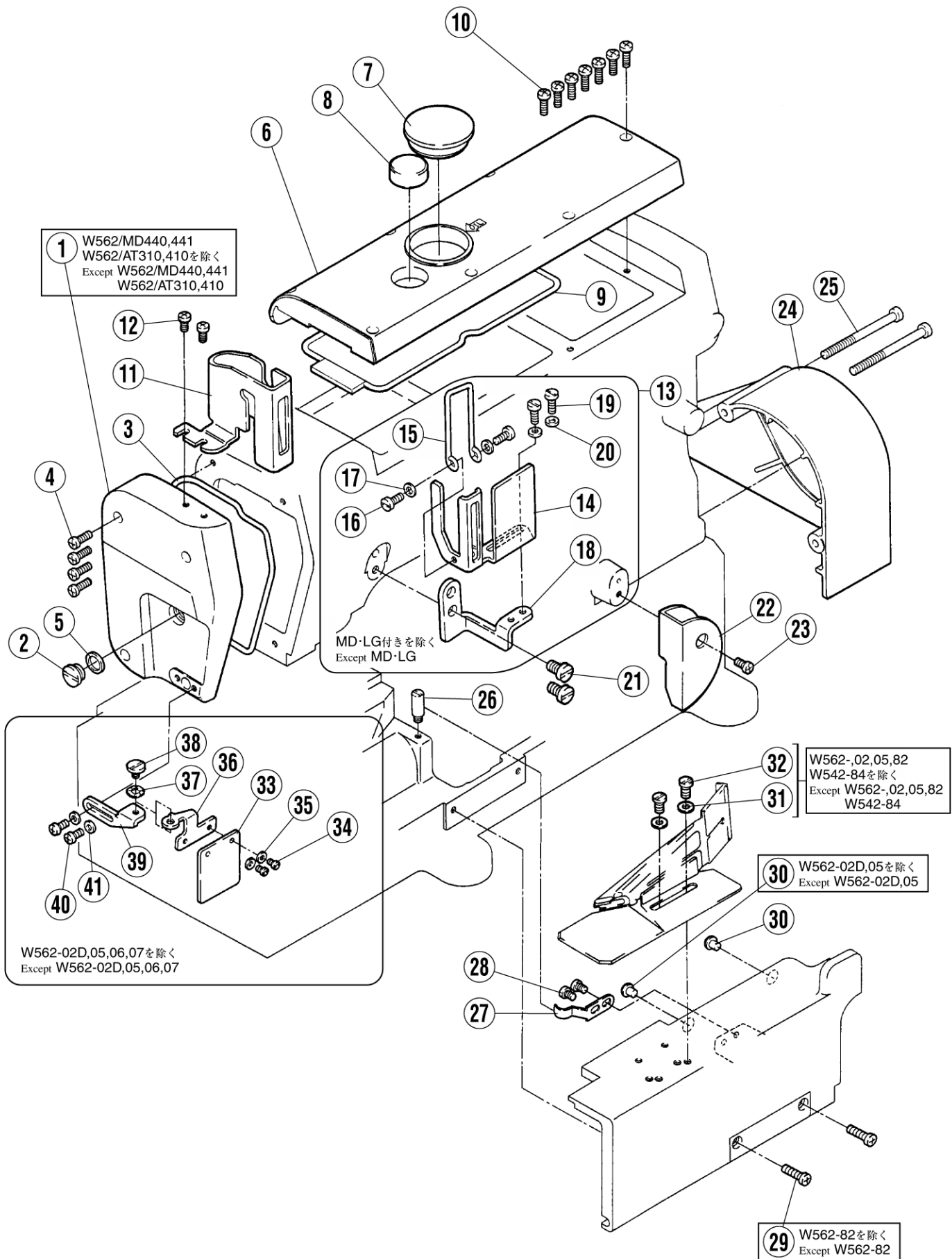
	page
MACHINE BED FRAME	2~3
COVER (1)	4~5
COVER (2)	6~7
CRANKSHAFT DRIVE MECHANISM	8~9
ARM SHAFT MECHANISM	10~11
NEEDLE BAR MECHANISM	12~13
NEEDLE GUARD MECHANISM	14~15
LOOPER DRIVE MECHANISM	16~17
FEED MECHANISM (1)	18~19
FEED MECHANISM (2)	20~21
PRESSER FOOT MECHANISM	22~23
SPREADER MECHANISM	24~25
THREAD TENTION MECHANISM	26~27
NEEDLE & SPREADER THREAD HANDLING	28~29
LOOPER THREAD HANDLING	30~31
LUBRICATION MECHANISM (1)	32~33
LUBRICATION MECHANISM (2)	34~35
H.R. DEVICE	36~37
THREAD STAND	38~39
PARTS FOR SEMI-SUBMERGED INSTALLATION	40~41
SPECIFIC PARTS (1) W562-01,01G,01D	42~43
SPECIFIC PARTS (2) W562-01D	44~45
SPECIFIC PARTS (3) W562-03	46~47
SPECIFIC PARTS (4) W562-02C,02G,02H,02D/FT141,05/FT140	48~49
SPECIFIC PARTS (5) W562-02D,02H	50~51
SPECIFIC PARTS (6) W562-02D,02H	52~53
SPECIFIC PARTS (7) W562-02D,02H,05S/AT,TK310,410	54~55
SPECIFIC PARTS (8) W562-05	56~57
SPECIFIC PARTS (9) W562-05,05S	58~59
SPECIFIC PARTS (10) W562-06,07	60~61
SPECIFIC PARTS (11) W562-08	62~63
SPECIFIC PARTS (12) W562-21,22	64~65
SPECIFIC PARTS (13) W562-21,22	66~67
SPECIFIC PARTS (14) W562-82	68~69
SPECIFIC PARTS (15) W562-82	70~71
SPECIFIC PARTS (16) W562-84	72~73
SPECIFIC PARTS (17) W562-05/FT140,02D/FT141	74~75
SPECIFIC PARTS (18) W562-06,07(LR10),02,05S,06,07(TR)	76~77
SPECIFIC PARTS (19) W562-06(LG210)	78~79
GAUGE PARTS LIST	80~85
PART NUMBER INDEX	86~88



## アームベット機構

## MACHINE BED FRAME

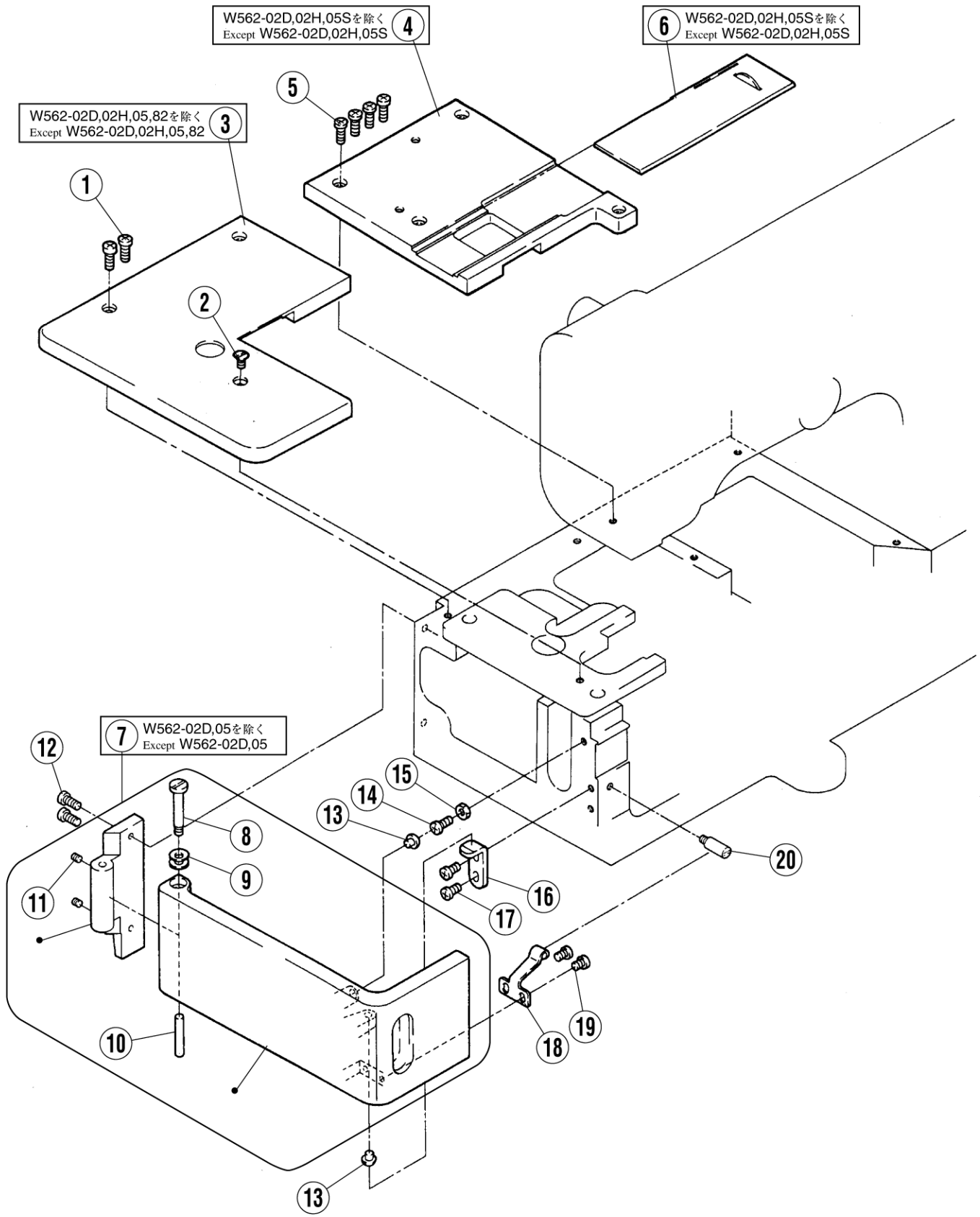
REF.NO.	PART NO.	部品名称	DESCRIPTION	QT.
1	250117	足ピン	BED PIN	4
2	206590	オイルゲージ	OIL SIGHT GAUGE	1
3	240228	栓	PLUG	1
4	240052	栓	PLUG	4
5	208173	栓	PLUG	3
6	240110	栓	PLUG	1
7	240001	止メ輪	RING	1
8	250148	フィルタ	FILTER	1
9	250020	カバー	COVER	1
10	007017A	平ネジ/M4×5	SCREW	2
11	240127	合マーク	MARK	1
12	210679	止ピン	PIN	2
13	210679	止ピン	PIN	2
14	210679	止ピン	PIN	2
15	007018A	平ネジ/M4×6	SCREW	1
16	303448	座金	WASHER	1
17	004541	止ネジ/M6×8	SCREW	1
18	9A3048	シール	STICKER	1
19	9A3067	操作注意ラベル	STICKER	1
20	9A3069	ケガ注意ラベル	LABEL	2
21	9A3071	アースラベル	STICKER	1
22	9A3072	回転方向指示ラベル	STICKER	1
23	250003	上蓋 (右)	TOP COVER (RIGHT)	1
24	007084	六角ボルト/M4×8	BOLT	4
25	250004	ガスケット	GASKET	1
26	250069	上蓋 (左)	TOP COVER PLATE (LEFT)	1
27	250049	ガスケット	GASKET	1
28	007084	六角ボルト/M4×8	BOLT	4



## カバ-機構(1)

## COVER(1)

REF.NO.	PART NO.	部品名称	DESCRIPTION	QT.
1	250016FTD	ア-ムカバ- (左)	ARM COVER (LEFT)	1
2	005242	平ネジ/H 1 1 × 5	SCREW	1
3	250017	Oリング	O RING	1
4	007021A	平ネジ/M 4 × 1 2	SCREW	4
5	240263	座金	WASHER	1
6	250150-PD	ア-ムカバ- (上)	ARM COVER (TOP)	1
7	240226	栓	PLUG	1
8	179107-05	オイル窓	OIL SIGHT WINDOW	1
9	250019	Oリング	O RING	1
10	007021A	平ネジ/M 4 × 1 2	SCREW	7
11	250224A	針棒ガード	NEEDLE BAR GUARD	1
12	007019A	平ネジ/M 4 × 8	SCREW	2
13	250231-91	糸繰リガード (組)	THREAD TAKEUP GUARD ASSEMBLY	1
14	250225	糸繰リガード	THREAD TAKEUP GUARD	1
15	250226	フィンガーガード	FINGER GUARD	1
16	007017	平ネジ/M 4 × 5	SCREW	2
17	303448	座金	WASHER	2
18	250227	ブラケット	BRACKET	1
19	007018	平ネジ/M 4 × 6	SCREW	2
20	303448	座金	WASHER	2
21	007052	平ネジ/M 6 × 1 0	SCREW	2
22	250005-TD	下糸道カバ-	LOOPER THREAD GUIDE COVER	1
23	007019A	平ネジ/M 4 × 8	SCREW	1
24	250022-TB	プ-リーカバ-	PULLEY COVER	1
25	007075	平ネジ/M 5	SCREW	2
26	007089	ピン付ネジ/M 4 × 5	SCREW	1
27	250051	板バネ	FLAT SPRING	1
28	007018A	平ネジ/M 4 × 6	SCREW	2
29	007023A	平ネジ/M 4 × 1 6	SCREW	2
30	210025	防振ゴム	CUSHION	2
31	204585	座金	WASHER	2
32	007034	平ネジ/M 5 × 1 0	SCREW	2
33	250257	アイガード	EYE GUARD	1
34	007009	平ネジ/M 3 × 5	SCREW	2
35	202875	座金	WASHER	2
36	250256	ブラケット	BRACKET	1
37	210307	波板座金	WASHER	1
38	007066	段付ネジ/M 4	SCREW	1
39	250255	ブラケット	BRACKET	1
40	007020A	平ネジ/M 4 × 1 0	SCREW	2
41	303448	座金	WASHER	2

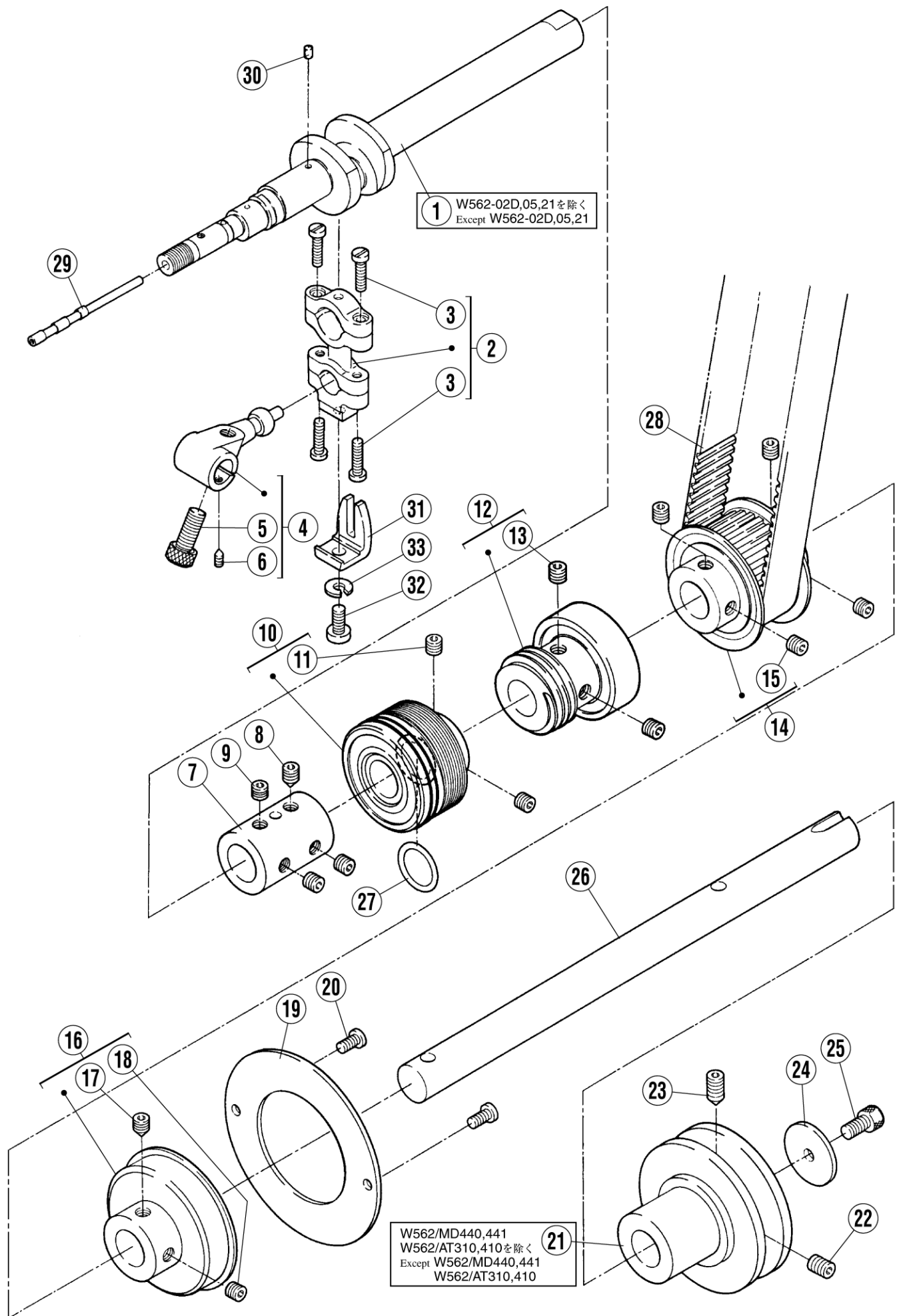




カバー機構(2)

COVER(2)

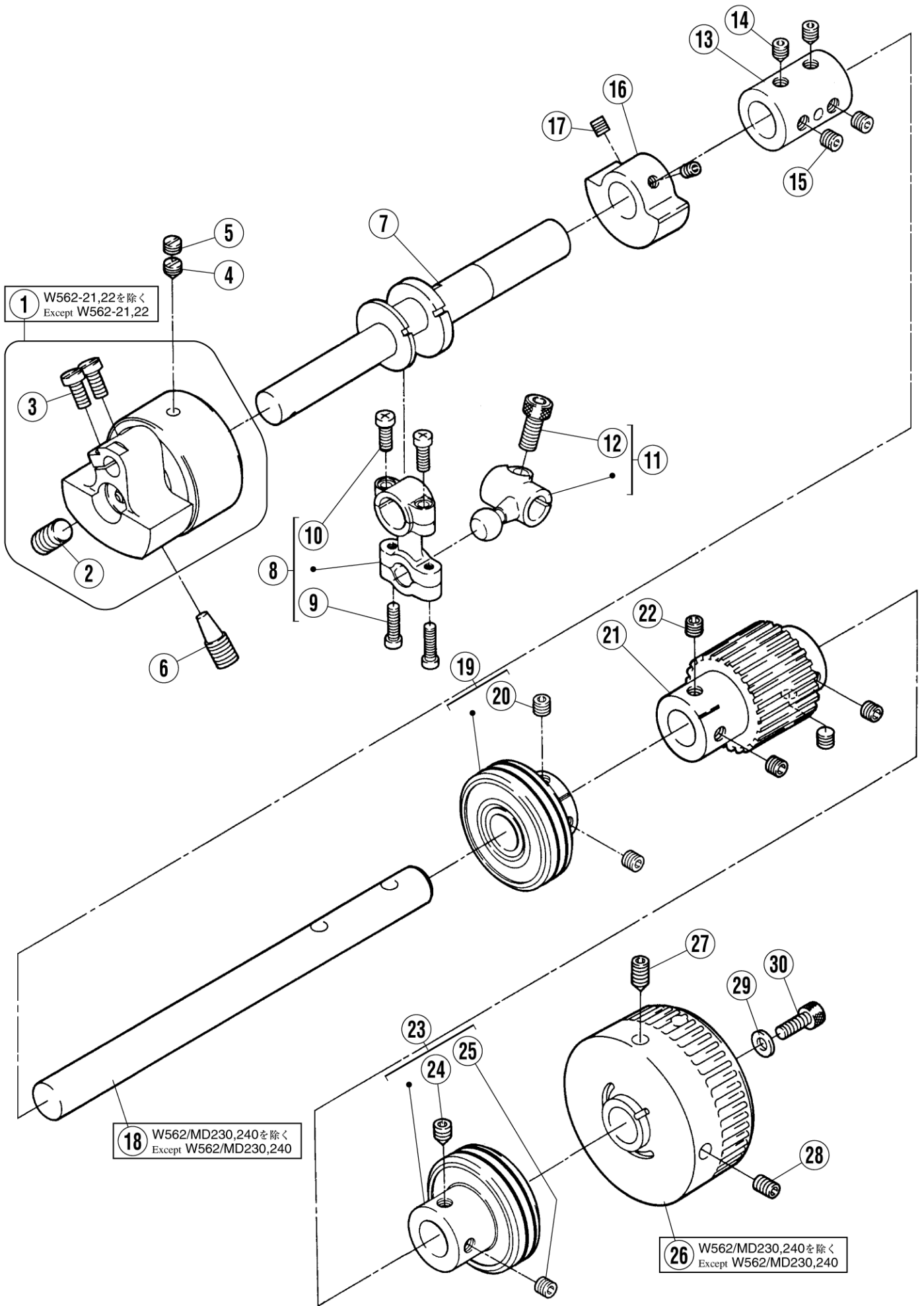
REF.NO.	PART NO.	部品名称	DESCRIPTION	QT.
1	007021A	平ネジ/M4×12	SCREW	2
2	007043	皿ネジ/M4×8	SCREW	1
3	250052BPD	ベッドカバー (左)	BED COVER (LEFT)	1
4	250074APD	ベッドカバー (右)	BED COVER (RIGHT)	1
5	007021A	平ネジ/M4×12	SCREW	4
6	250071-91	カバー	SLIDE PLATE	1
7	250039-PD	横カバー (組)	SIDE COVER ASSEMBLY	1
8	250037	ピン付ネジ/M4	SCREW	1
9	201191	皿バネ	SPRING	2
10	240198	平行ピン	PIN	1
11	004535	止ネジ/M3×4	SCREW	2
12	007020A	平ネジ/M4×10	SCREW	2
13	210025	防振ゴム	CUSHION	2
14	007020A	平ネジ/M4×10	SCREW	1
15	004821	六角ナット/M4	NUT	1
16	250047	ブラケット	BRACKET	1
17	007019A	平ネジ/M4×8	SCREW	2
18	206023	板バネ	FLAT SPRING	1
19	007018A	平ネジ/M4×6	SCREW	2
20	007089	ピン付ネジ/M4×5	SCREW	1



下軸機構

CRANKSHAFT DRIVE MECHANISM

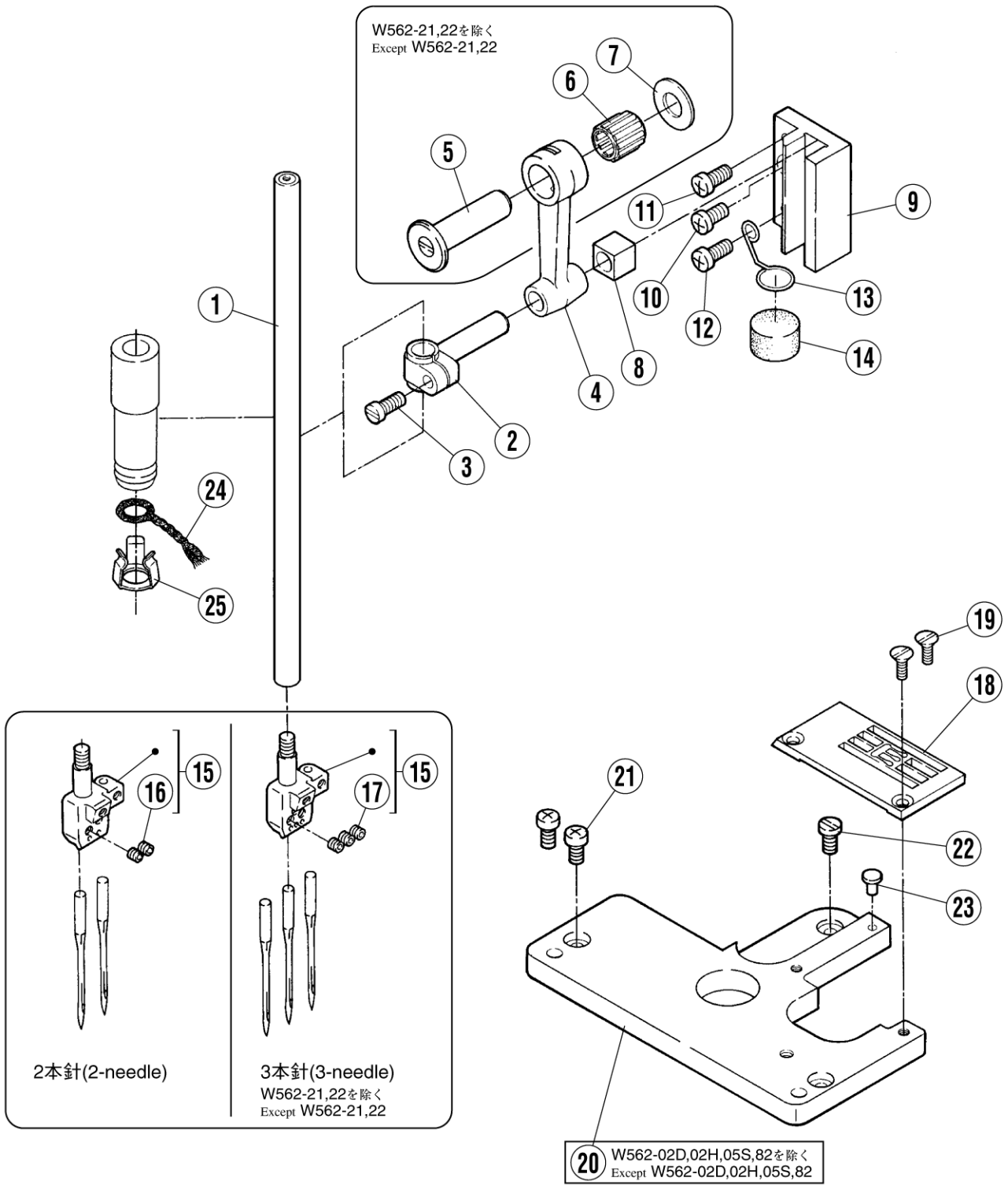
REF.NO.	PART NO.	部品名称	DESCRIPTION	QT.
1	250501B91	クランク軸 (組)	CRANKSHAFT	1
2	252009-92	ロッド (組)	CONNECTION ASSEMBLY	1
3	007015	平ネジ/M 3. 5 × 1 4	SCREW	4
4	252008-92	クランク	CRANK	2
5	004534	六角穴ボルト/M 6 × 1 4	SCREW	1
6	004545	止ネジ/M 3 × 4	SCREW	1
7	250506	継手	JOINT	1
8	004555	止ネジ/M 6 × 8	SCREW	1
9	004547	止ネジ/M 6 × 5	SCREW	3
10	250508-91	軸受 (ブッシュ)	BUSHING	1
11	004547	止ネジ/M 6 × 5	SCREW	2
12	250543A91	軸受 (ブッシュ)	BUSHING	1
13	004547	止ネジ/M 6 × 5	SCREW	2
14	250511-91	ギヤー (下)	GEAR (LOWER)	1
15	004547	止ネジ/M 6 × 5	SCREW	4
16	250530-91	軸受 (ブッシュ)	BUSHING	1
17	004555	止ネジ/M 6 × 8	SCREW	1
18	004547	止ネジ/M 6 × 5	SCREW	1
19	250514	止メ板	SET PLATE	1
20	007082	平ネジ/M 4 × 8	SCREW	2
21	250515A	プーリー	MACHINE PULLEY	1
22	004541	止ネジ/M 6 × 8	SCREW	1
23	004556	止ネジ/M 6 × 1 0	SCREW	1
24	240126	座金	WASHER	1
25	004500	六角穴ボルト/M 5 × 1 0	SCREW	1
26	250507	軸	SHAFT	1
27	206837	Oリング	O RING	1
28	206050	タイミングベルト	TIMING BELT	1
29	250525	調節棒	ADJUSTING BAR	1
30	206748	フェルト	FELT	1
31	201074A	振れ止メ	GUIDE	1
32	004019	平ネジ/M 4. 5 × 1 0	SCREW	1
33	202286	バネ座金	SPRING WASHER	1



## 上軸機構

## ARM SHAFT MECHANISM

REF.NO.	PART NO.	部品名称	DESCRIPTION	QT.
1	250526B91	モーション (組)	MOTION ASSEMBLY	1
2	004592	止ネジ/M 8 × 1 5	SCREW	1
3	007028	平ネジ/M 5 × 1 0	SCREW	2
4	007153	止ネジ/M 6 × 6	SCREW	1
5	007152	止ネジ/M 6 × 4	SCREW	1
6	007268	止ネジ/M 8 × 1 0	SCREW	1
7	250517A	クランク軸	CRANKSHAFT	1
8	253500-92	ロッド (組)	CONNECTION ASSEMBLY	1
9	007015A	平ネジ/M 3. 5 × 1 4	SCREW	2
10	007021A	平ネジ/M 4 × 1 2	SCREW	2
11	253501A92	クランク (組)	CRANK ASSEMBLY	1
12	004534	六角穴ボルト/M 6 × 1 4	SCREW	1
13	250506	継手	JOINT	1
14	004555	止ネジ/M 6 × 8	SCREW	2
15	004547	止ネジ/M 6 × 5	SCREW	2
16	250524	バランスウエイト	BALANCE WEIGHT	1
17	004514	止ネジ/M 5 × 5	SCREW	2
18	250552	軸	SHAFT	1
19	250529-91	軸受 (ブッシュ)	BUSHING	1
20	004547	止ネジ/M 6 × 5	SCREW	2
21	250521A	ギヤー (上)	GEAR (UPPER)	1
22	004547	止ネジ/M 6 × 5	SCREW	4
23	250528-91	軸受 (ブッシュ)	BUSHING	1
24	004555	止ネジ/M 6 × 8	SCREW	1
25	004547	止ネジ/M 6 × 5	SCREW	1
26	250566ATD	ハンドホイール	HANDWHEEL	1
27	004541	止ネジ/M 6 × 8	SCREW	1
28	004556	止ネジ/M 6 × 1 0	SCREW	1
29	204585	座金	WASHER	1
30	004501	六角穴ボルト/M 5 × 1 4	BOLT	1



## 針棒機構

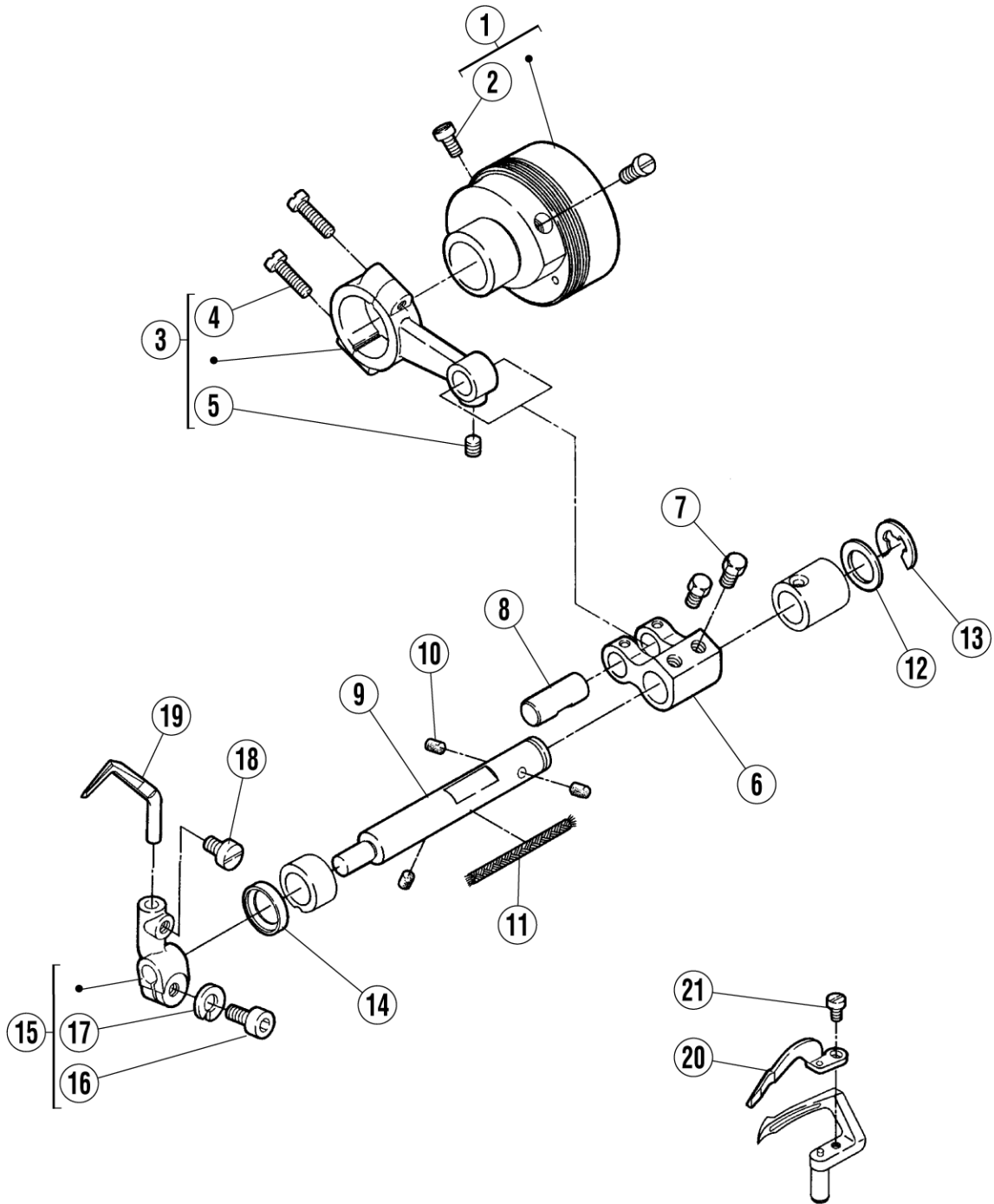
## NEEDLE BAR MECHANISM

REF.NO.	PART NO.	部品名称	DESCRIPTION	QT.
1	251000-91	針棒	NEEDLE BAR	1
2	206061	針棒抱キ	NEEDLE BAR CLAMP	1
3	005325	平ネジ/C 5 × 1 0	SCREW	1
4	206052	針棒リンク	LINK/NEEDLE BAR DRIVE	1
5	206053	針棒リンクピン	PIN	1
6	240098	ニードルベアリング	NEEDLE BEARING	1
7	240101	座金	WASHER	1
8	206063	角駒	BLOCK	1
9	206062	案内板/針棒	GUIDE BLOCK/NEEDLE BAR	1
10	007020A	平ネジ/M 4 × 1 0	SCREW	1
11	007021A	平ネジ/M 4 × 1 2	SCREW	1
12	007021	平ネジ/M 4 × 1 2	SCREW	1
13	251009	ラッチ	LATCH	1
14	179040-05	スポンジ	SPONGE	1
15	XXXXXX	針留	NEEDLE HOLDER	1
16	004554	止ネジ/M 3 × 3	SCREW	2
17	004554	止ネジ/M 3 × 3	SCREW	3
18	XXXXXX	針板	NEEDLE- PLATE	1
19	005373-HC	皿ネジ/C 4 × 8 . 7	SCREW	2
20	251007	ブラケット	BRACKET	1
21	007019A	平ネジ/M 4 × 8	SCREW	2
22	007082	平ネジ/M 4 × 8	SCREW	1
23	240123	防振ゴム	CUSHION RUBBER	1
24	212186	給油紐	OIL WICK	1
25	206524	止メ金	OIL WICK RETAINER	1

●XXXXXXはゲージパーツです。  
部品番号はXX～XX頁のゲージパーツ表を  
参照してください。

●"XXXXXX" represents the gauge part.  
Please refer to the gauge part list (page XX-XX).

W562-02D,05を除く  
Except W562-02D,05





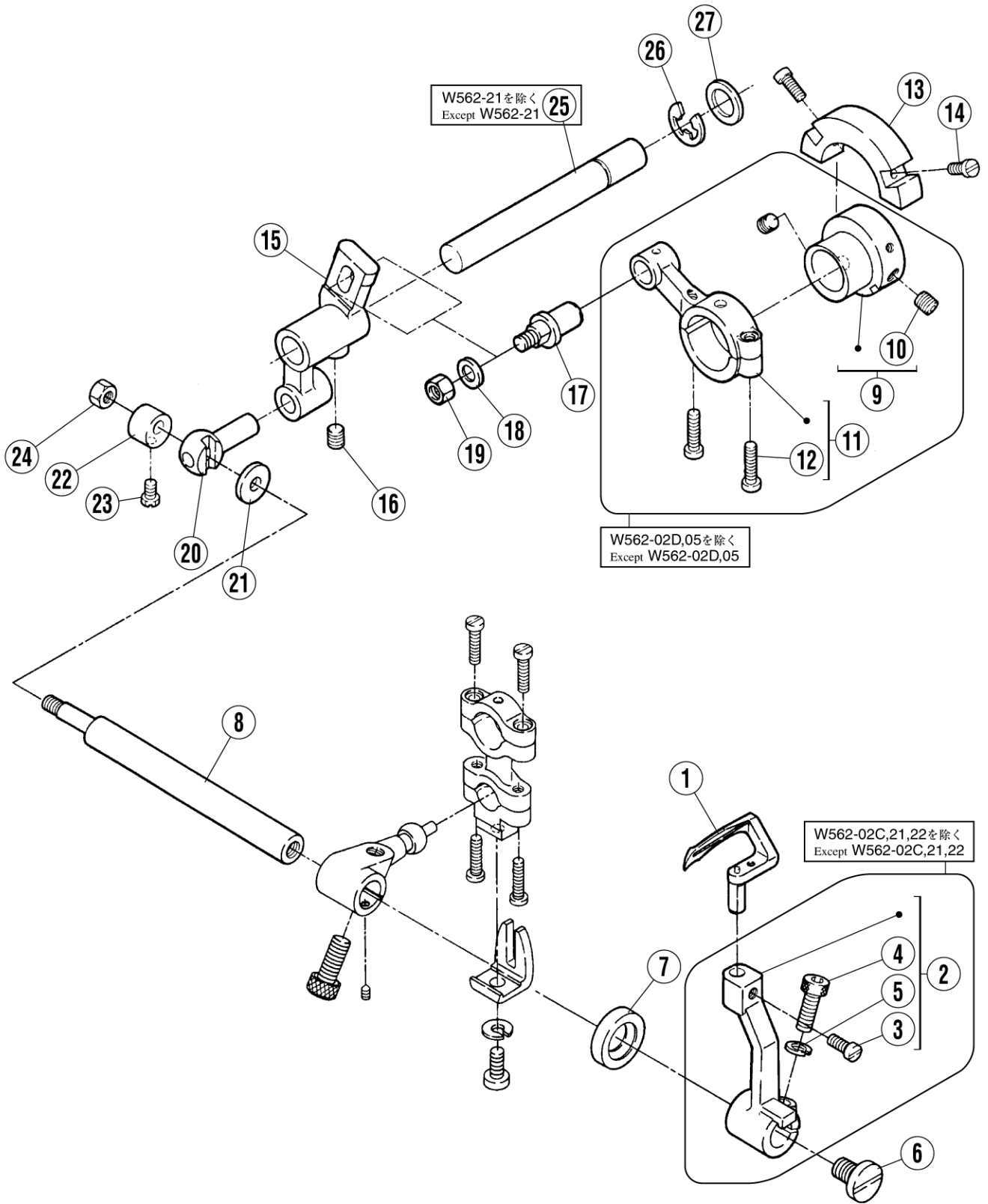
## 針受機構

## NEEDLE GUARD MECHANISM

REF.NO.	PART NO.	部品名称	DESCRIPTION	QT.
1	251515-91	エキセン (組)	ECCENTRIC ASSEMBLY	1
2	004539	止ネジ/M 5 × 6	SCREW	2
3	255501-92	ロッド (組)	CONNECTION ASSEMBLY	1
4	007015A	平ネジ/M 3. 5 × 1 4	SCREW	2
5	004543	止ネジ/M 4 × 4	SCREW	1
6	306093	クランク	CRANK	1
7	005084	六角ネジ/C 5 X 5. 5	SCREW	2
8	205495	平行ピン	PIN	1
9	251518	軸	SHAFT	1
10	206748	フェルト	FELT	3
11	202176	給油紐	OIL WICK	1
12	240102	座金	WASHER	1
13	205061	止メ輪	RING	1
14	204052A	オイルシール	OIL SEAL	1
15	251519-92	レバー (組)	LEVER ASSEMBLY	1
16	004500	六角穴ボルト/M 5 × 1 0	SCREW	1
17	303067	バネ座金	SPRING WASHER	1
18	007130	平ネジ/M 4 × 7	SCREW	1
19	XXXXXX	針受(後)	NEEDLE GUARD (REAR)	1
20	XXXXXX	針受(前)	NEEDLE GUARD (FRONT)	1
21	007031	平ネジ/M 2. 5 × 6	SCREW	1

●XXXXXXはゲージパーツです。  
部品番号はXX～XX頁のゲージパーツ表を  
参照してください。

●"XXXXXX" represents the gauge part.  
Please refer to the gauge part list (page XX-XX).



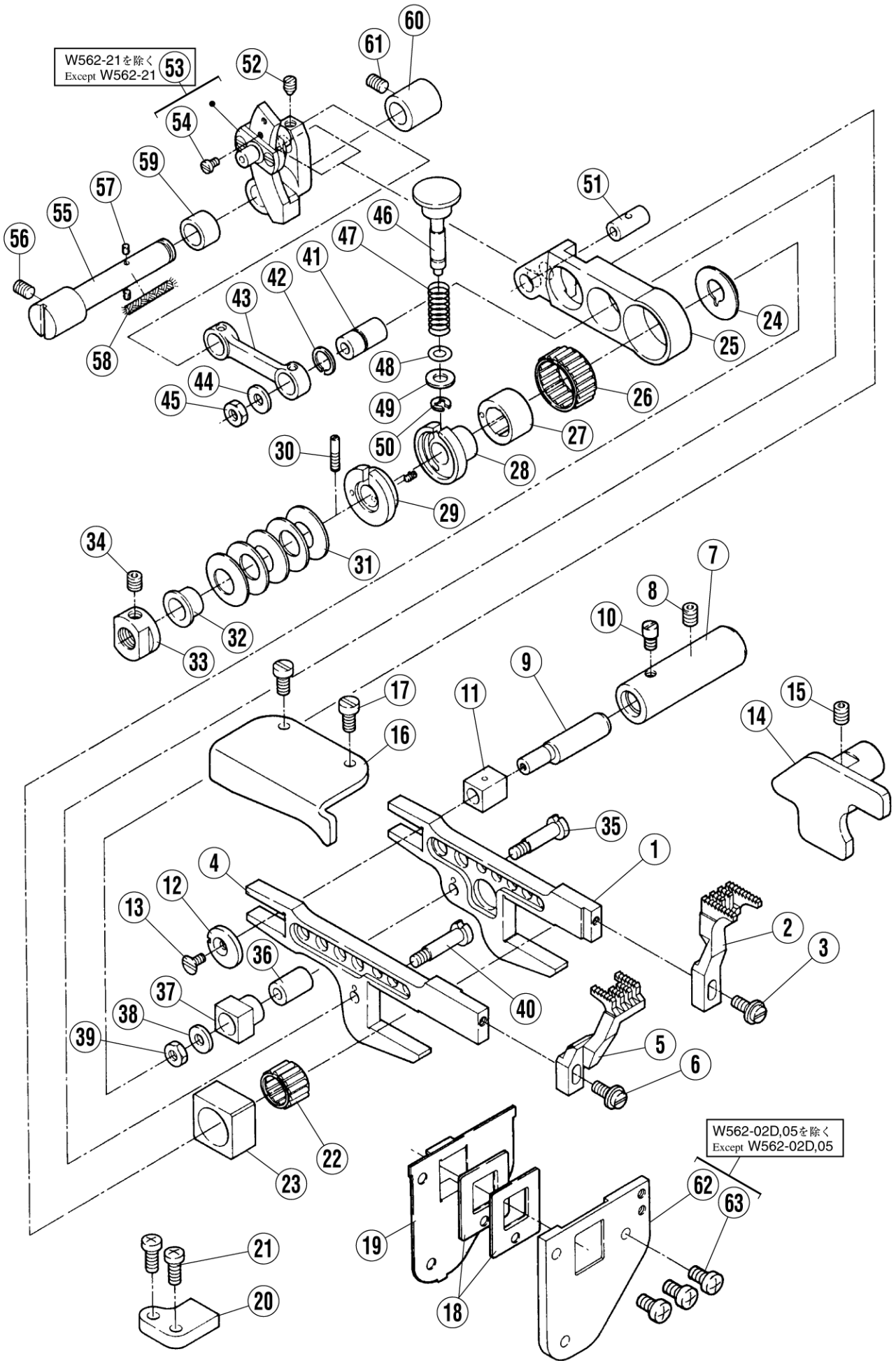
## ルーパー機構

## LOOPER DRIVE MECHANISM

REF.NO.	PART NO.	部品名称	DESCRIPTION	QT.
1	XXXXXX	ルーパー	LOOPER	1
2	252007-92	ルーパー台 (組)	LOOPER HOLDER ASSEMBLY	1
3	007086	平ネジ/M 4 × 7	SCREW	1
4	004501	六角穴ボルト/M 5 × 1 4	BOLT	1
5	303067	バネ座金	SPRING WASHER	1
6	007085	平ネジ/M 6 × 1 0	SCREW	1
7	210586	オイルシール	OIL SEAL	1
8	252006	軸	SHAFT	1
9	252000-92	エキセン (組)	ECCENTRIC ASSEMBLY	1
10	004539	止ネジ/M 5 × 6	SCREW	2
11	252001-92	ロッド (組)	CONNECTION ASSEMBLY	1
12	007015A	平ネジ/M 3 . 5 × 1 4	SCREW	2
13	252010	バランスウエイト	BALANCE WEIGHT	1
14	007011	平ネジ/M 3 × 8	SCREW	2
15	252002A	クランク	CRANK	1
16	004539	止ネジ/M 5 × 6	SCREW	1
17	252034	ピン付ネジ	SCREW	1
18	240062	座金	WASHER	1
19	004805	六角ナット/M 5	NUT	1
20	252003	角駒ピン	BLOCK PIN	1
21	208028	座金	WASHER	1
22	208029	カラー	COLLAR	1
23	005084	六角ネジ/C 5 X 5 . 5	SCREW	1
24	004802	ナット/M 4	NUT	1
25	252004	軸	SHAFT	1
26	205061	止メ輪	RING	1
27	240102	座金	WASHER	1

●XXXXXXはゲージパーツです。  
部品番号はXX～XX頁のゲージパーツ表を  
参照してください。

●"XXXXXX" represents the gauge part.  
Please refer to the gauge part list (page XX-XX).



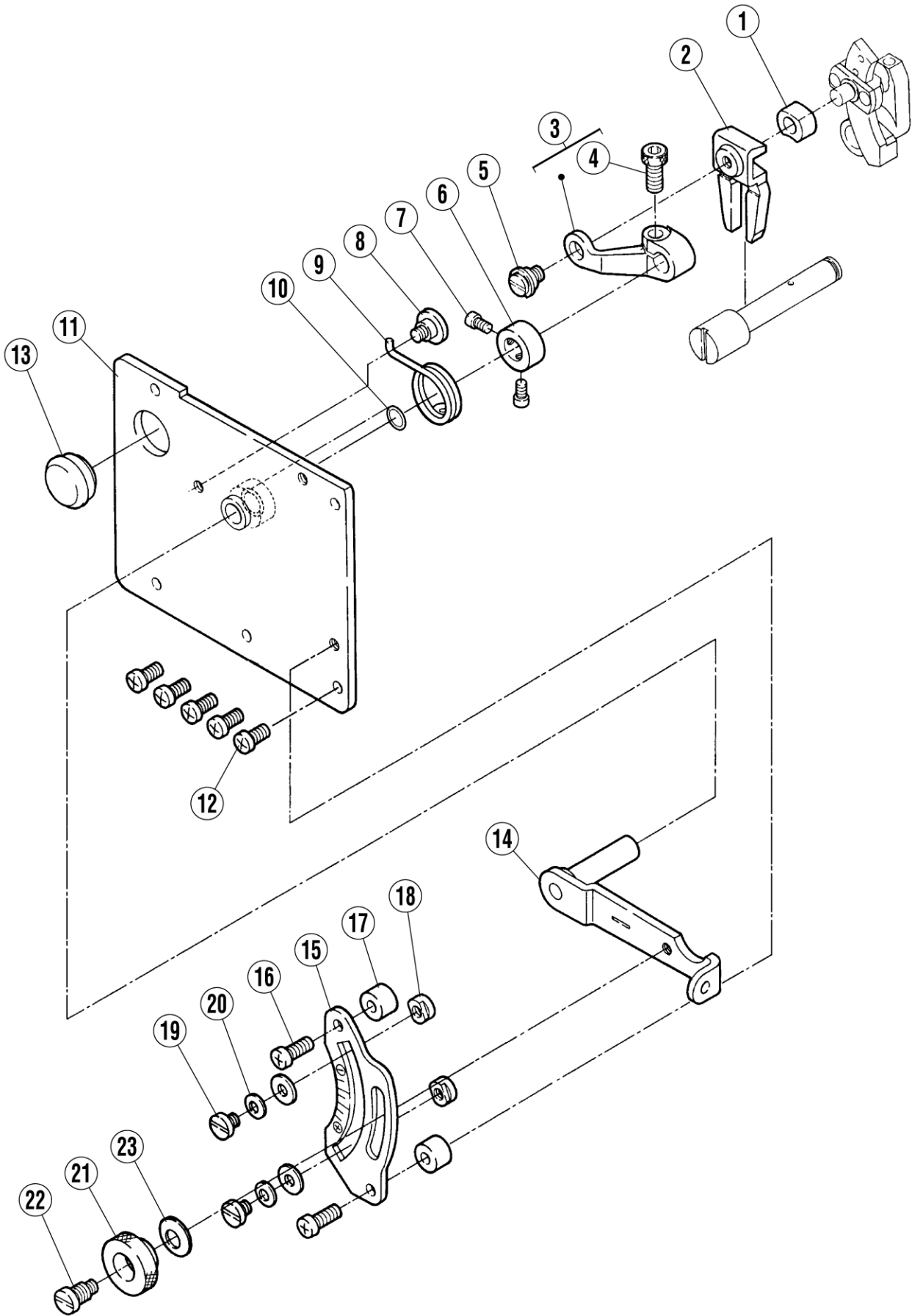
## 送り機構(1)

## FEED MECHANISM(1)

REF.NO.	PART NO.	部品名称	DESCRIPTION	QT.
1	252500-91	主送り台	MAIN FEED BAR	1
2	XXXXXX	主送り歯	MAIN FEED DOG	1
3	005590	段付ネジ/C 4	SCREW	1
4	252502-91	差動送り台	DIFFERENTIAL FEED BAR	1
5	XXXXXX	差動送り歯	DIFFERENTIAL FEED DOG	1
6	005590	段付ネジ/C 4	SCREW	1
7	204129A	送り台案内軸	BUSHING	1
8	004539	止ネジ/M 5 × 6	SCREW	1
9	204128A	段付ピン	PIN	1
10	005382	段付ネジ/C 5	SCREW	1
11	205857	角駒/送り台案内	BLOCK/FEED BAR GUIDE	1
12	204439A	座金	WASHER	1
13	005317	皿ネジ/C 3 × 6	SCREW	1
14	252504	案内 (右)	GUIDE (RIGHT)	1
15	004539	止ネジ/M 5 × 6	SCREW	1
16	252507	案内 (左)	GUIDE (LEFT)	1
17	007019	平ネジ/M 4 × 8	SCREW	2
18	206133	油除ケ/送り台	OIL SHIELD	2
19	252509	カバー	COVER	1
20	252508	案内 (下)	GUIDE (LOWER)	1
21	007020A	平ネジ/M 4 × 10	SCREW	2
22	206128	ニードルベアリング	NEEDLE BEARING	1
23	252519	角駒	BLOCK	1
24	252520	座金	WASHER	1
25	206562	リンク/主送り	LINK/MAIN FEED	1
26	206125	ニードルベアリング	NEEDLE BEARING	1
27	252521	エキセン	ECCENTRIC	1
28	252522	調節器	REGULATOR	1
29	252523-91	エキセン土台	ECCENTRIC RETAINER	1
30	252516	ピン付ネジ/M 3	SCREW	1
31	240125	皿バネ	SPRING WSASHER	5
32	252525	スペーサー	SPACER	1
33	252543	ナット	NUT	1
34	004514	止ネジ/M 5 × 5	SCREW	1
35	206120	段付ネジ/C 5	SCREW	1
36	206119	ブッシュ	BUSHING	1
37	206563	角駒/送前後	GUIDE BLOCK	1
38	200098	座金	WASHER	1
39	003044	六角ナット/C 5	NUT	1
40	206123	段付ネジ/C 5	SCREW	1
41	206566	ブッシュ	BUSHING	1
42	206565	止メ輪	RING	1
43	206564	連結桿/差動送り	DIFFERENTIAL FEED LINK	1
44	200098	座金	WASHER	1
45	003044	六角ナット/C 5	NUT	1
46	252526	段付ピン	PIN	1
47	240122	圧縮バネ	SPRING	1
48	206366	Oリング	O RING	1
49	204585	座金	WASHER	1
50	200555	止メ輪	RING	1
51	206569	平行ピン	PIN	1
52	004546	止ネジ/M 4 × 5	SCREW	1
53	252527-91	クランク	CRANK	1
54	007031	平ネジ/M 2. 5 × 6	SCREW	1
55	252510	軸	SHAFT	1
56	004539	止ネジ/M 5 × 6	SCREW	1
57	207358	フェルト	FELT	1
58	202175	給油紐	OIL WICK	1
59	240119	スペーサー	SPACER	1
60	206571	ブッシュ	BUSHING	1
61	004539	止ネジ/M 5 × 6	SCREW	1
62	251520	ブラケット	BRACKET	1
63	007019A	平ネジ/M 4 × 8	SCREW	3

●XXXXXXはゲージパーツです。  
部品番号はXX～XX頁のゲージパーツ表を  
参照してください。

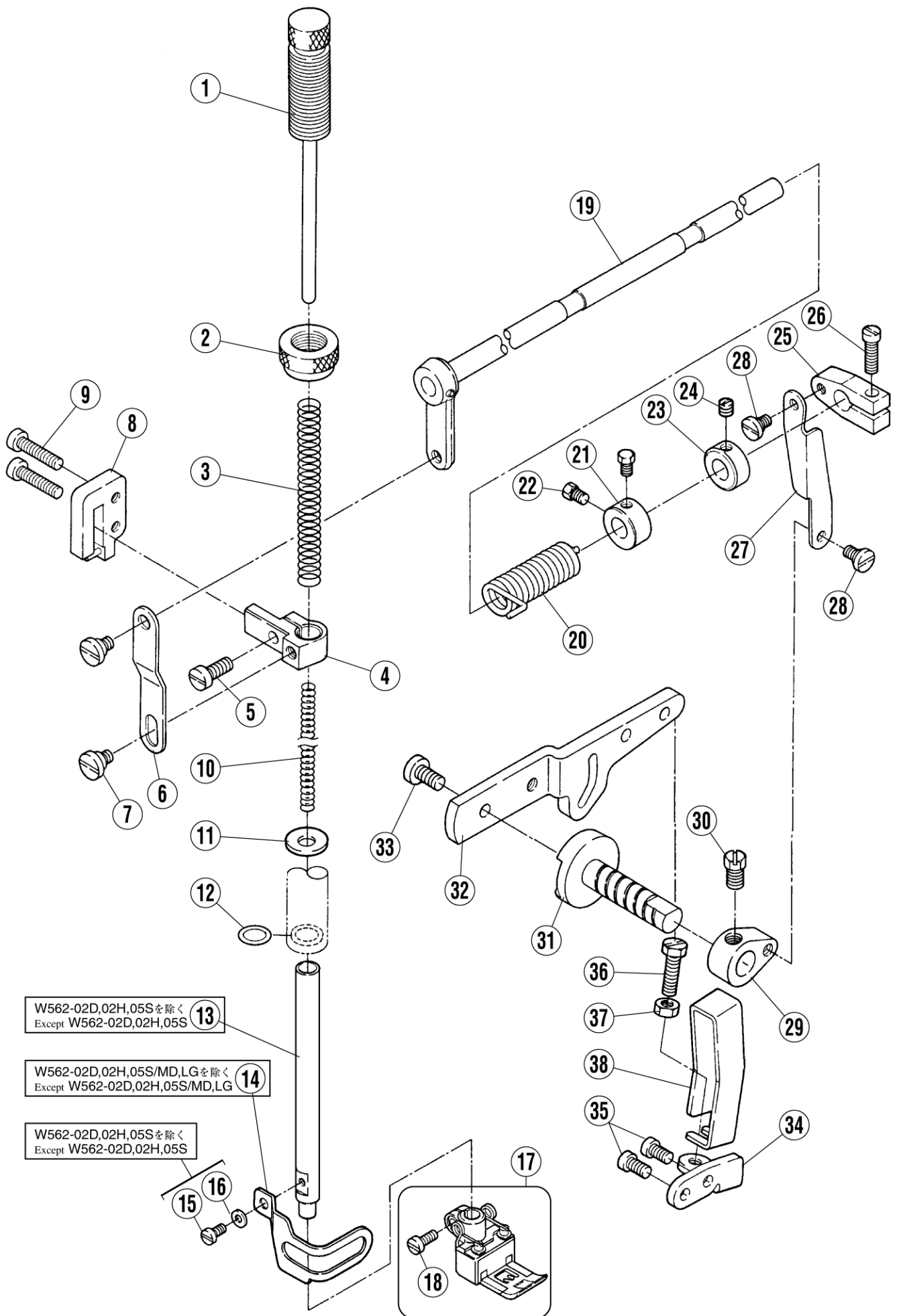
●"XXXXXX" represents the gauge part.  
Please refer to the gauge part list (page XX-XX).



## 送り機構(2)

## FEED MECHANISM(2)

REF.NO.	PART NO.	部品名称	DESCRIPTION	QT.
1	252531	角駒	BLOCK	1
2	252532	角駒案内	GUIDE/BLOCK	1
3	252533-92	レバー	LEVER	1
4	004531	六角穴ボルト/M 5 × 1 2	SCREW	1
5	005316	段付ネジ/C 5	SCREW	1
6	240271	カラー	COLLAR	1
7	001998-2	平ネジ/C 4 × 6	SCREW	2
8	007066	段付ネジ/M 4	SCREW	1
9	252536	ネジリバネ	SPRING	1
10	240129	Oリング	O RING	1
11	252539A91	ブラケット	BRACKET	1
12	007019A	平ネジ/M 4 × 8	SCREW	5
13	240162	栓	PLUG	1
14	252664-91	レバー (組)	LEVER ASSEMBLY	1
15	252538	目盛板	SCALE PLATE	1
16	007021A	平ネジ/M 4 × 1 2	SCREW	2
17	240124	スペーサー	SPACER	2
18	210171	ストッパー	STOPPER	2
19	002905	平ネジ/C 5 × 4 . 5	SCREW	2
20	201185	座金	WASHER	2
21	210167	ツマミ	THUMB NUT	1
22	005486	段付ネジ/C 5	SCREW	1
23	211301	皿バネ	SPRING	1





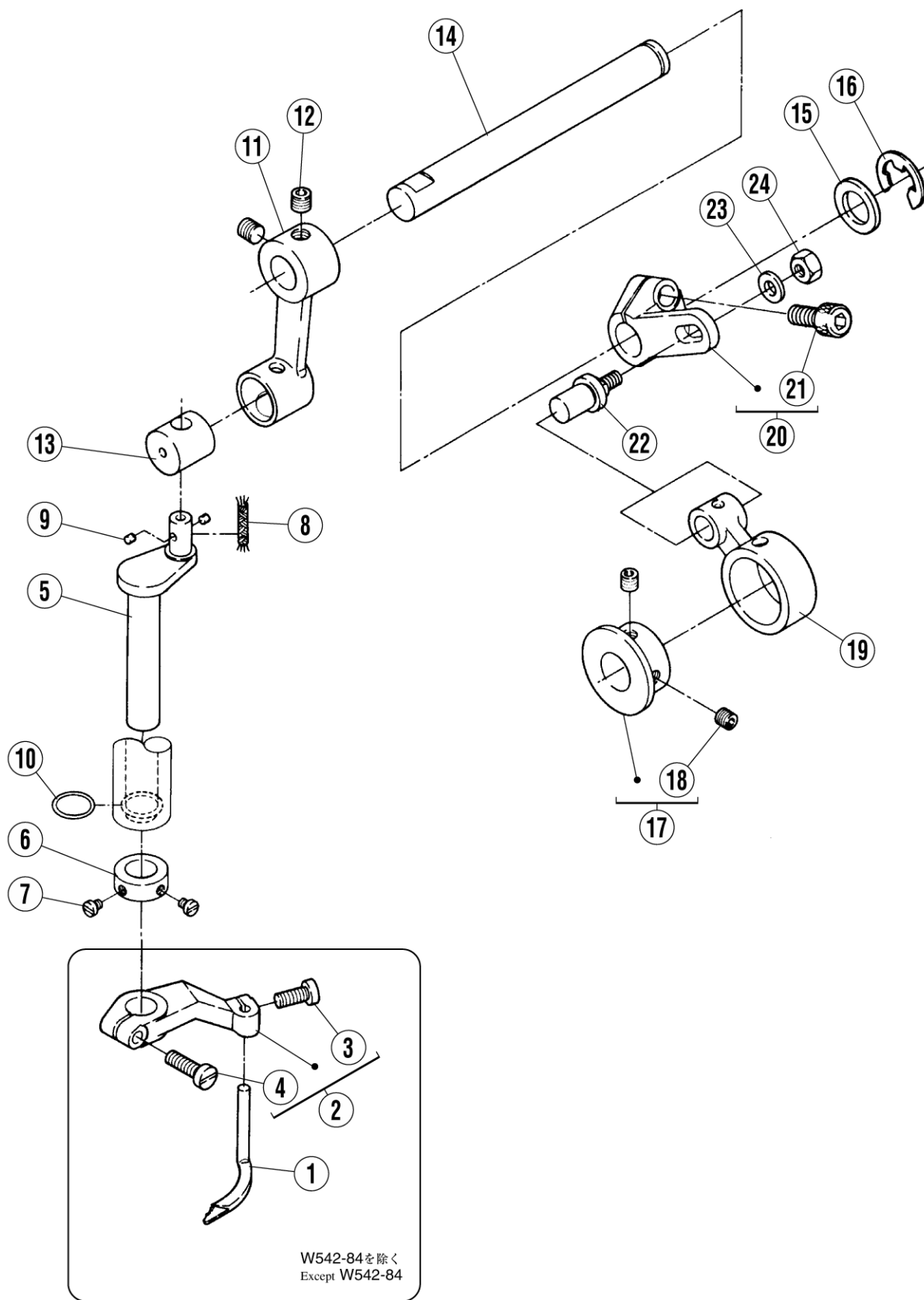
押エ機構

PRESSER FOOT MECHANISM

REF.NO.	PART NO.	部品名称	DESCRIPTION	QT.
1	253000-91	調節棒	ADJUSTING BAR	1
2	253003	調節ナット	NUT	1
3	240112	圧縮バネ	SPRING	1
4	206139	押エ棒抱キ	PRESSER BAR CLAMP	1
5	005118	平ネジ/C 5 × 1 2	SCREW	1
6	206157	リンク	LINK	1
7	005386	段付ネジ/C 7	SCREW	2
8	253005-91	案内	GUIDE	1
9	007025A	平ネジ/M 4 × 2 0	SCREW	2
10	240113	圧縮バネ	SPRING	1
11	253018	油除ケ	OIL GUARD	1
12	240095	Oリング	O RING	1
13	253004	押エ棒	PRESSER BAR	1
14	253028	フィンガーガード	FINGER GUARD	1
15	007010	平ネジ/M 3 × 6	SCREW	1
16	240474	座金	WASHER	1
17	XXXXXX	押エ(組)	PRESSER FOOT COMPLETE	1
18	001170-3	平ネジ/C 4 × 9	SCREW	1
19	253008-91	レバー	LEVER	1
20	253010	ネジリバネ	SPRING	1
21	206156	カラー	COLLAR	1
22	005084	六角ネジ/C 5 × 5. 5	SCREW	2
23	192024	カラー	COLLAR	1
24	0W00024-1	止ネジ/W 2 × 4	SCREW	1
25	206149	クランク (上)	BELL CRANK (UPPER)	1
26	005187	平ネジ/C 5 × 1 4	SCREW	1
27	253011	リンク	LINK	1
28	005184	段付ネジ/C 5	SCREW	2
29	206148	クランク (下)	BELL CRANK (LOWER)	1
30	002022-4	六角ネジ/C 1 0 × 9	SCREW	1
31	253013	軸	SHAFT	1
32	253014	レバー	LEVER	1
33	007034	平ネジ/M 5 × 1 0	SCREW	1
34	253015	ブラケット	BRACKET	1
35	007019A	平ネジ/M 4 × 8	SCREW	2
36	004581	六角ネジ/M 5 × 2 0	SCREW	1
37	004805	六角ナット/M 5	NUT	1
38	250230-RA	押エ上ゲレバーガード	GUARD/ PRESSER FOOT LIFT LEVER	1

●XXXXXXはゲージパーツです。  
部品番号はXX～XX頁のゲージパーツ表を  
参照してください。

●"XXXXXX" represents the gauge part.  
Please refer to the gauge part list (page XX-XX).



飾り振り機構

SPREADER MECHANISM

REF.NO.	PART NO.	部品名称	DESCRIPTION	QT.
1	XXXXXX	スプレッダー	SPREADER	1
2	254516-92	レバー (組)	LEVER ASSEMBLY	1
3	007020	平ネジ/M 4 × 1 0	SCREW	1
4	007022	平ネジ/M 4 × 1 4	SCREW	1
5	254508	クランク軸	CRANKSHAFT	1
6	212039	カラー	COLLAR	1
7	001227	平ネジ/C 3 × 3. 7	SCREW	2
8	202176	給油紐	OIL WICK	1
9	207925	フェルト	FELT	1
10	233020	Oリング	O RING	1
11	254506B	クランク	CRANK	1
12	004547	止ネジ/M 6 × 5	SCREW	2
13	254507	駒	BLOCK	1
14	254519	軸	SHAFT	1
15	206180	座金	WASHER	1
16	306671	止メ輪	RING	1
17	254501A92	エキセン (組)	ECCENTRIC ASSEMBLY	1
18	004514	止ネジ/M 5 × 5	SCREW	2
19	254511	ロッド	CONNECTION	1
20	254503-92	クランク	CRANK	1
21	004534	六角穴ボルト/M 6 × 1 4	SCREW	1
22	254504	ピン付ネジ/M 5	SCREW	1
23	240062	座金	WASHER	1
24	004805	六角ナット/M 5	NUT	1

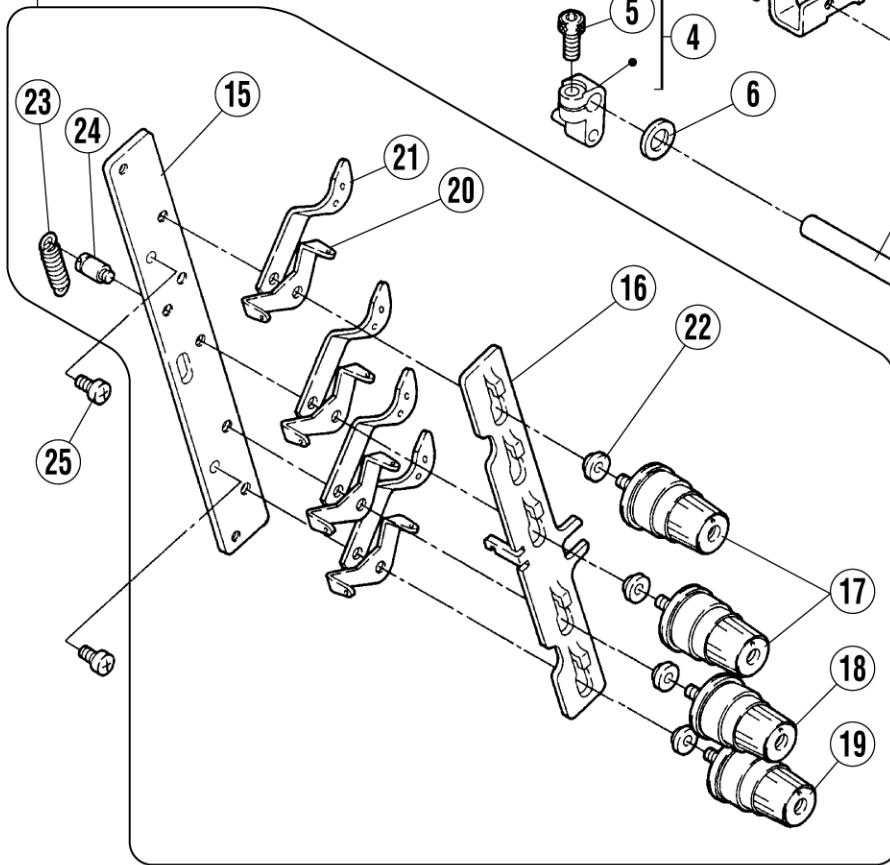
●XXXXXXはゲージパーツです。  
部品番号はXX～XX頁のゲージパーツ表を  
参照してください。

●"XXXXXX" represents the gauge part.  
Please refer to the gauge part list (page XX-XX).

W562-01D(4本針)は、44頁を参照してください。  
 See pages 44 and for W562-01D (4-Needle).

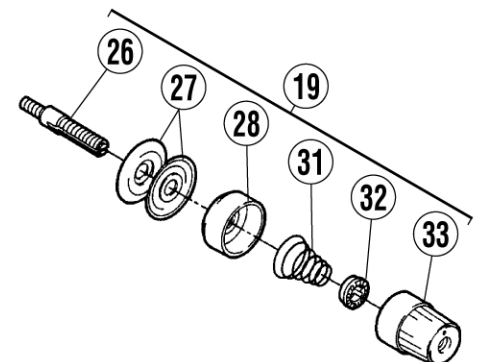
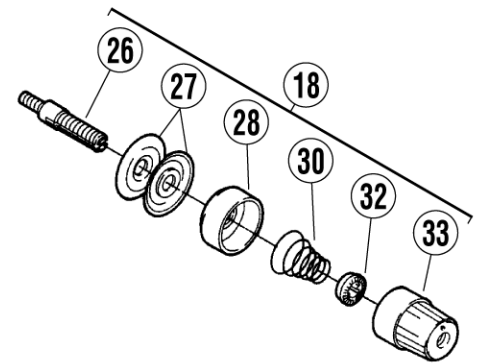
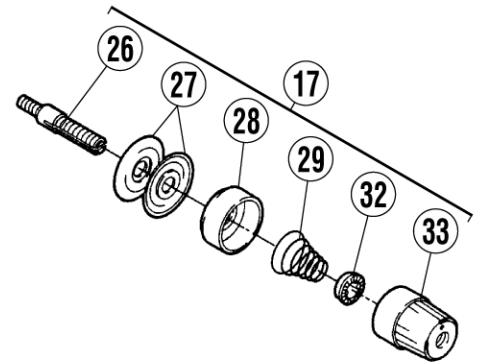
W542-84を除く  
 Except W542-84

**13** 2本針 上飾り：有り  
 2-Needle. With top cover thread.

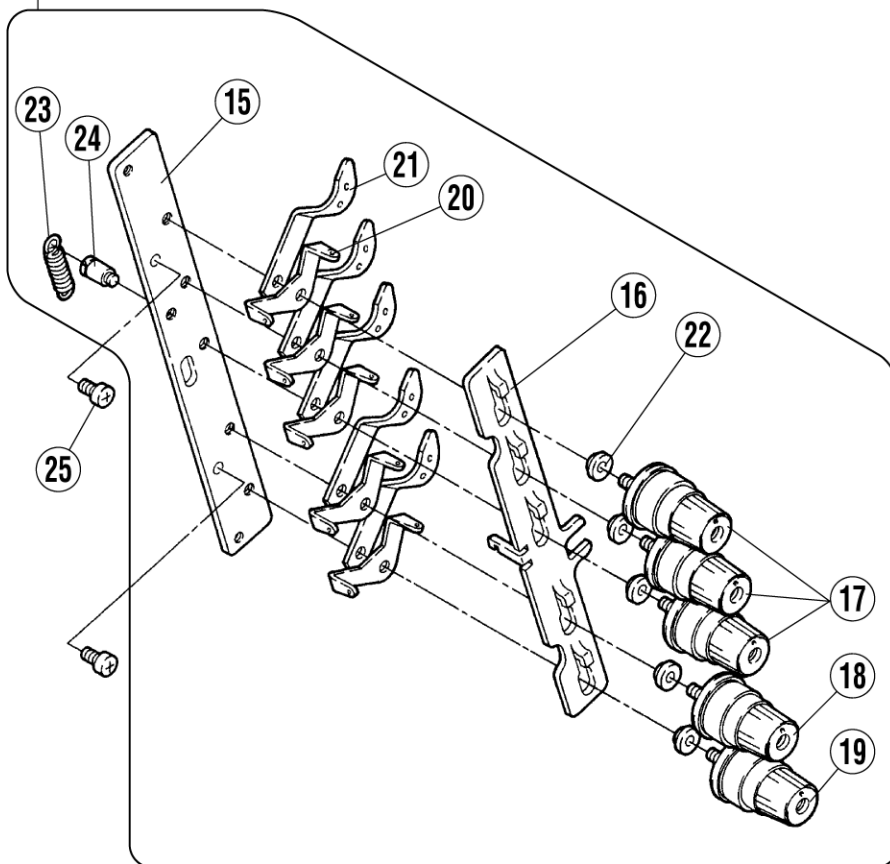


**9** W562 Series  
**9** W542-84

**10** W562 Series  
**10** W542-84



**14** 3本針 上飾り：有り  
 3-Needle. With top cover thread.



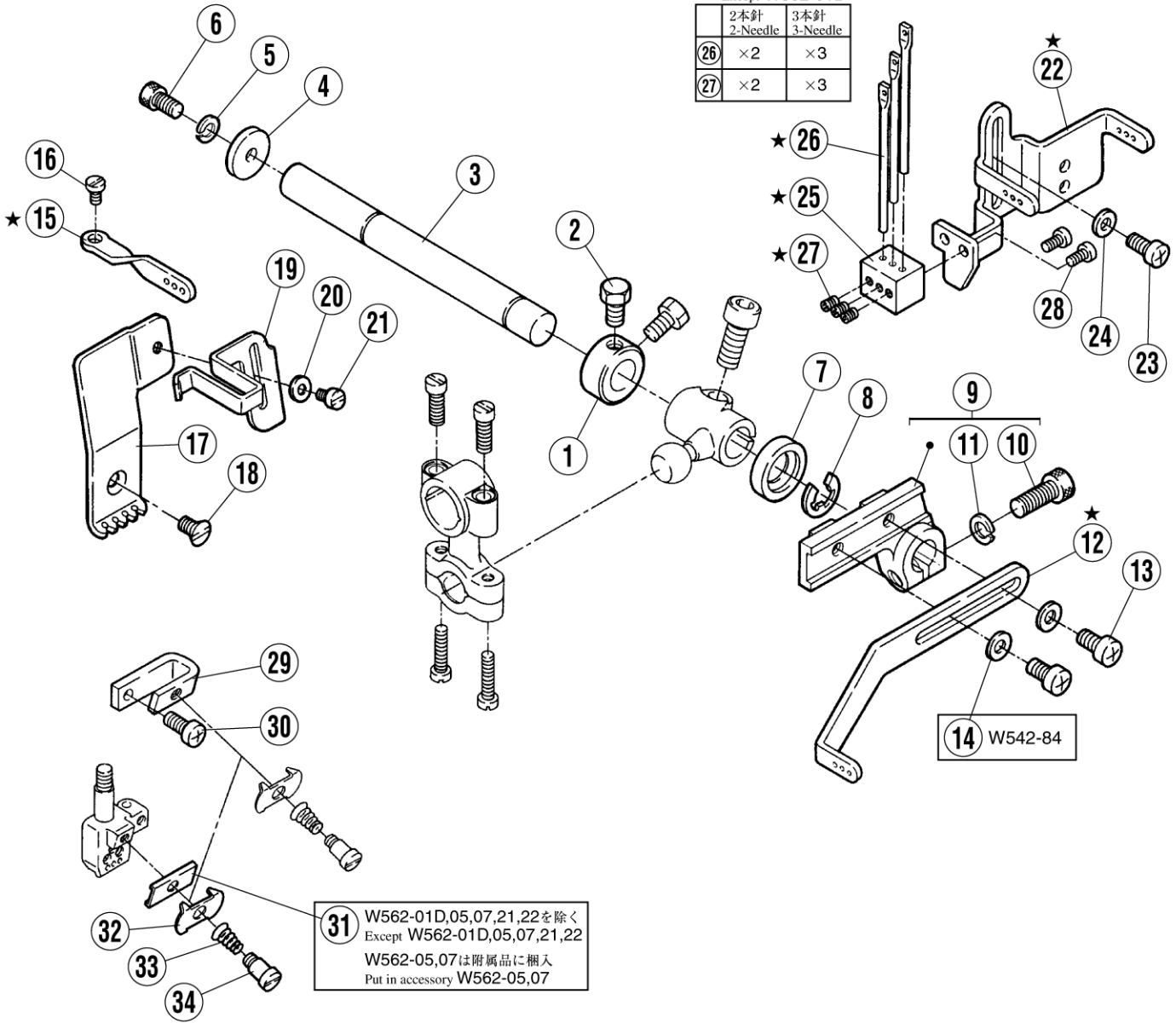
## 糸調子機構

## THREAD TENSION MECHANISM

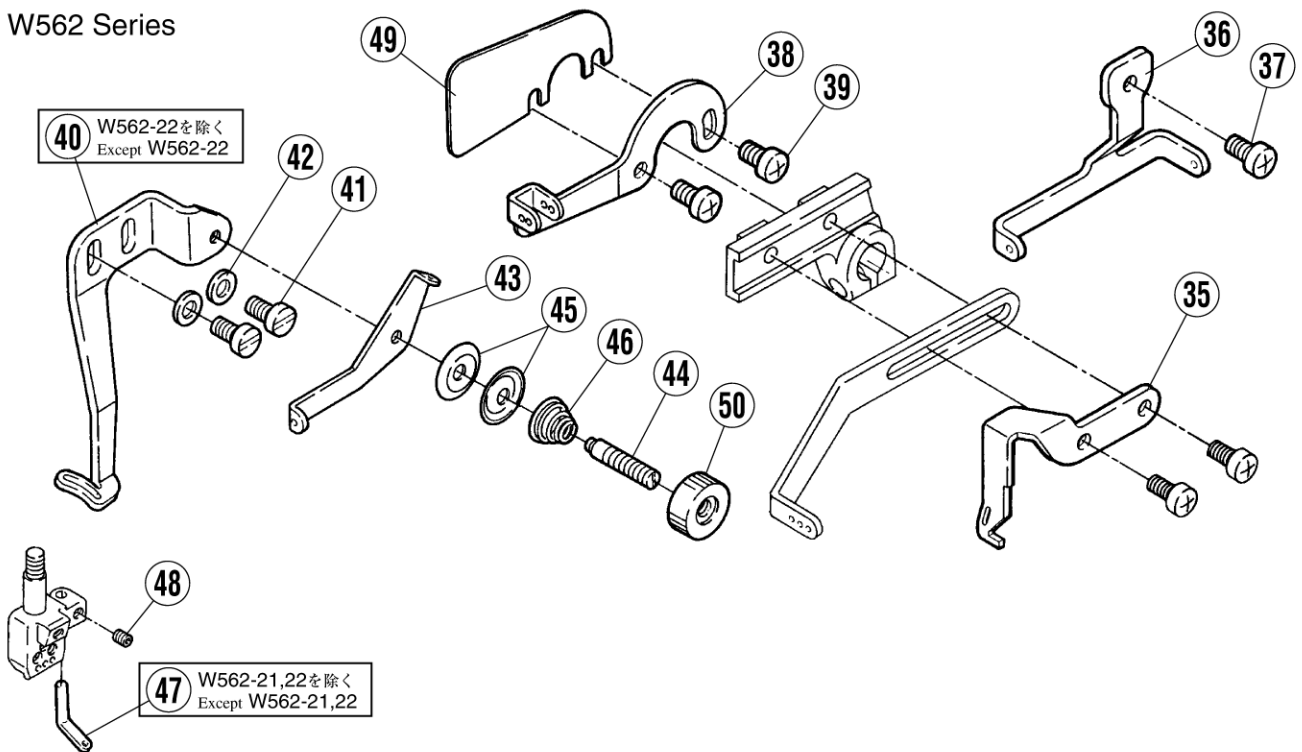
REF.NO.	PART NO.	部品名称	DESCRIPTION	QT.
1	254000-91	レバー	LEVER	1
2	254022	カラー	COLLAR	1
3	002133-1	平ネジ/C 5×1 2. 5	SCREW	1
4	254003B91	クランク	CRANK	1
5	004531	六角穴ボルト/M 5×1 2	SCREW	1
6	202868	座金	WASHER	1
7	254008	糸道	THREAD GUIDE	1
8	007019A	平ネジ/M 4×8	SCREW	2
9	192120	パイプ	PIPE	
10	206115	ホルダー	HOLDER	
11	007018	平ネジ/M 4×6	SCREW	1
12	303448	座金	WASHER	1
13	254023C9U	テンション (組)	TENSION CONTROL MECHANISM	1
14	254023E9U	テンション (組)	TENSION CONTROL MECHANISM	1
15	254019	ブラケット	BRACKET	1
16	254021	糸緩メ	THREAD RELEASER	1
17	254010A9U	糸調子 (組) (強)	THREAD TENSION COMPLETE	
18	254010B9U	糸調子 (組) (中)	THREAD TENSION COMPLETE	
19	254010C9U	糸調子 (組) (弱)	THREAD TENSION COMPLETE	
20	254020	糸道	THREAD GUIDE	
21	206203	糸道	THREAD GUIDE	
22	206202	スペーサー	SPACER	
23	306301	引張りバネ	SPRING	1
24	005447	段付ネジ/C 5	SCREW	1
25	007019A	平ネジ/M 4×8	SCREW	2
26	001817-2A	調子棒	SCREW STUD	1
27	210319	調子皿	TENSION DISC	2
28	208450-UA	受皿	CUP	1
29	201037	圧縮バネ (強)	SPRING (HEAVY)	1
30	201086	圧縮バネ (中)	SPRING (MEDIUM)	1
31	201068	圧縮バネ (弱)	SPRING (LIGHT)	1
32	208448	ラチェット	RATCHET	1
33	208447-UA	調子ナット	NUT	1

★= W562-01Dを除く  
Except W562-01D

	2本針 2-Needle	3本針 3-Needle
★26	×2	×3
★27	×2	×3



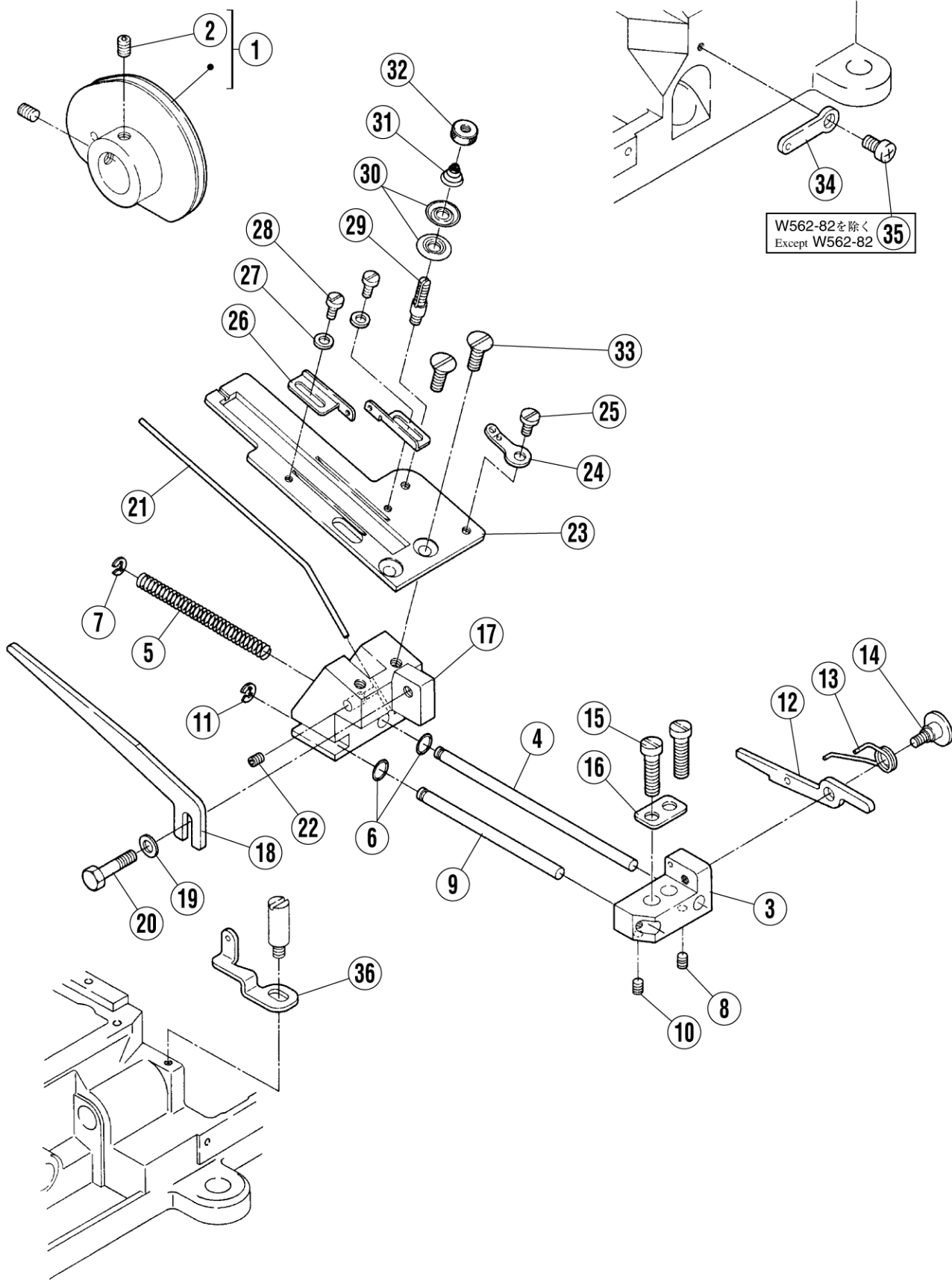
W562 Series



## 針糸、飾り糸機構

## NEEDLE &amp; SPREADER THREAD HANDLING

REF.NO.	PART NO.	部品名称	DESCRIPTION	QT.
1	204754A	カラー	COLLAR	1
2	002193	六角ネジ/C 5×8.5	SCREW	2
3	253503	軸	SHAFT	2
4	204107	座金	WASHER	1
5	201252	バネ座金	SPRING WASHER	1
6	004527	六角穴ボルト/M 4×8	BOLT	1
7	210586	オイルシール	OIL SEAL	1
8	205061	止メ輪	RING	1
9	253504-92	レバー	LEVER	1
10	004501	六角穴ボルト/M 5×1.4	BOLT	1
11	303067	バネ座金	SPRING WASHER	1
12	253505A	糸繰り	THREAD TAKE-UP	1
13	007019A	平ネジ/M 4×8	SCREW	2
14	303448	座金	WASHER	1
15	253507	糸道	THREAD GUIDE	1
16	007009	平ネジ/M 3×5	SCREW	1
17	253508A	糸道	THREAD GUIDE	1
18	007077	皿ネジ/M 4×7	SCREW	1
19	253509A	糸受	THREAD SUPPORT	1
20	240474	座金	WASHER	1
21	007008	平ネジ/M 3×4	SCREW	1
22	253544	糸道	THREAD GUIDE	1
23	007019A	平ネジ/M 4×8	SCREW	1
24	303448	座金	WASHER	1
25	253545	ホルダー	HOLDER	1
26	234521	糸道	THREAD GUIDE	
27	004535	止ネジ/M 3×4	SCREW	
28	007010	平ネジ/M 3×6	SCREW	2
29	253516	糸調子台	THREAD TENSION BRACKET	1
30	007019A	平ネジ/M 4×8	SCREW	1
31	234561	糸案内	THREAD GUIDE	1
32	253593	小調子皿	TENSION DISC	1
33	253517	調子バネ	SPRING	1
34	0W09070-2	段付ネジ/W 5	SCREW	1
35	253506	糸繰り	THREAD TAKE-UP	1
36	253515	糸道	THREAD GUIDE	1
37	007019A	平ネジ/M 4×8	SCREW	1
38	253514	糸道	THREAD GUIDE	1
39	007019A	平ネジ/M 4×8	SCREW	2
40	253548B	糸案内	THREAD GUIDE	1
41	007019	平ネジ/M 4×8	SCREW	2
42	303448	座金	WASHER	2
43	253547	糸道	THREAD GUIDE	1
44	007167	段付ネジ/C 3	SCREW	1
45	137108	調子皿	TENSION DISC	2
46	211388	圧縮バネ	SPRING	1
47	253511	糸道	THREAD GUIDE	1
48	004554	止ネジ/M 3×3	SCREW	1
49	250229	糸繰りレバーガード	GUARD/ THREAD TAKEUP LEVER	1
50	275034	ツマミ	KNOB	1

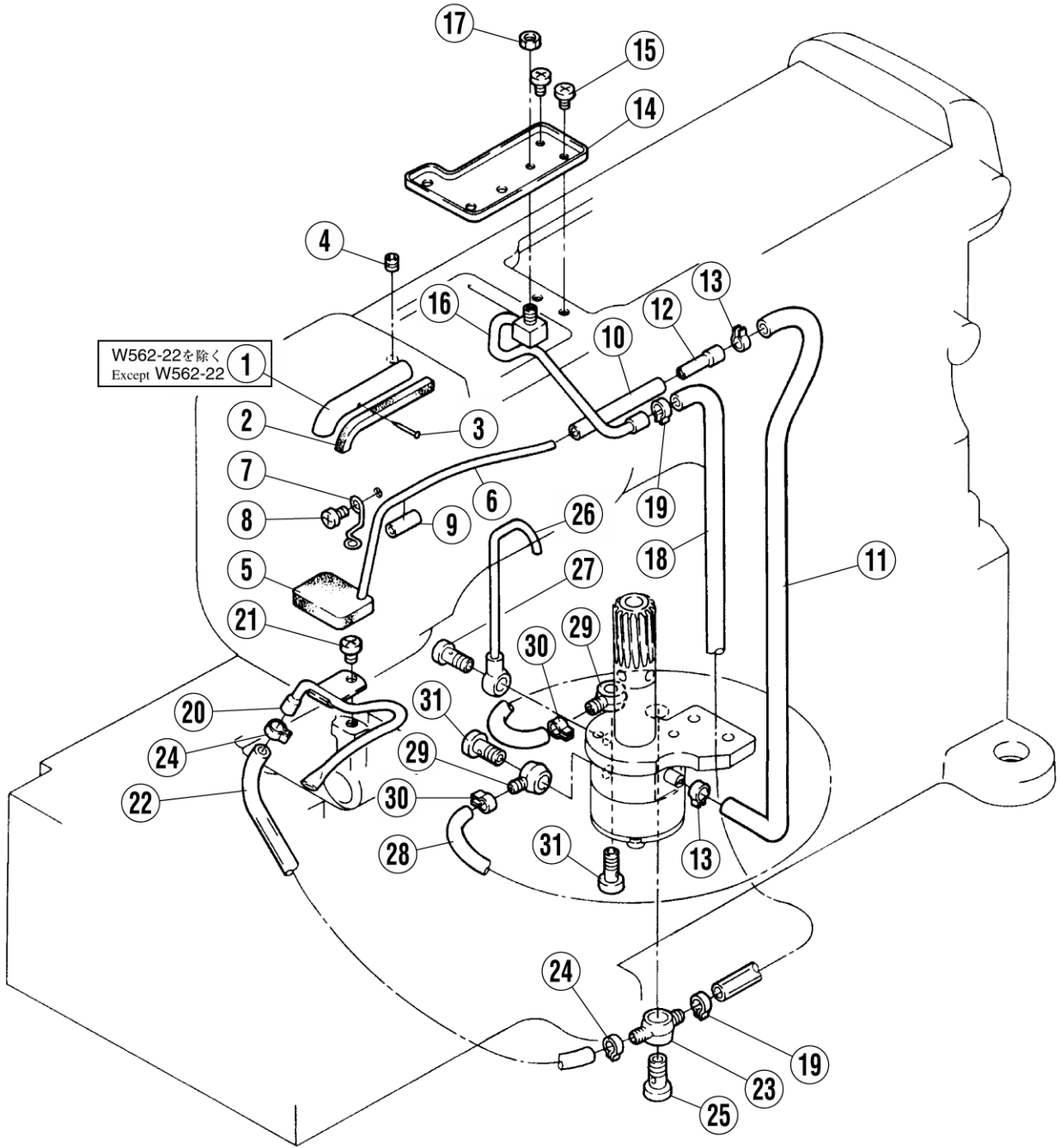




## 下糸繰り機構

## LOOPER THREAD HANDLING

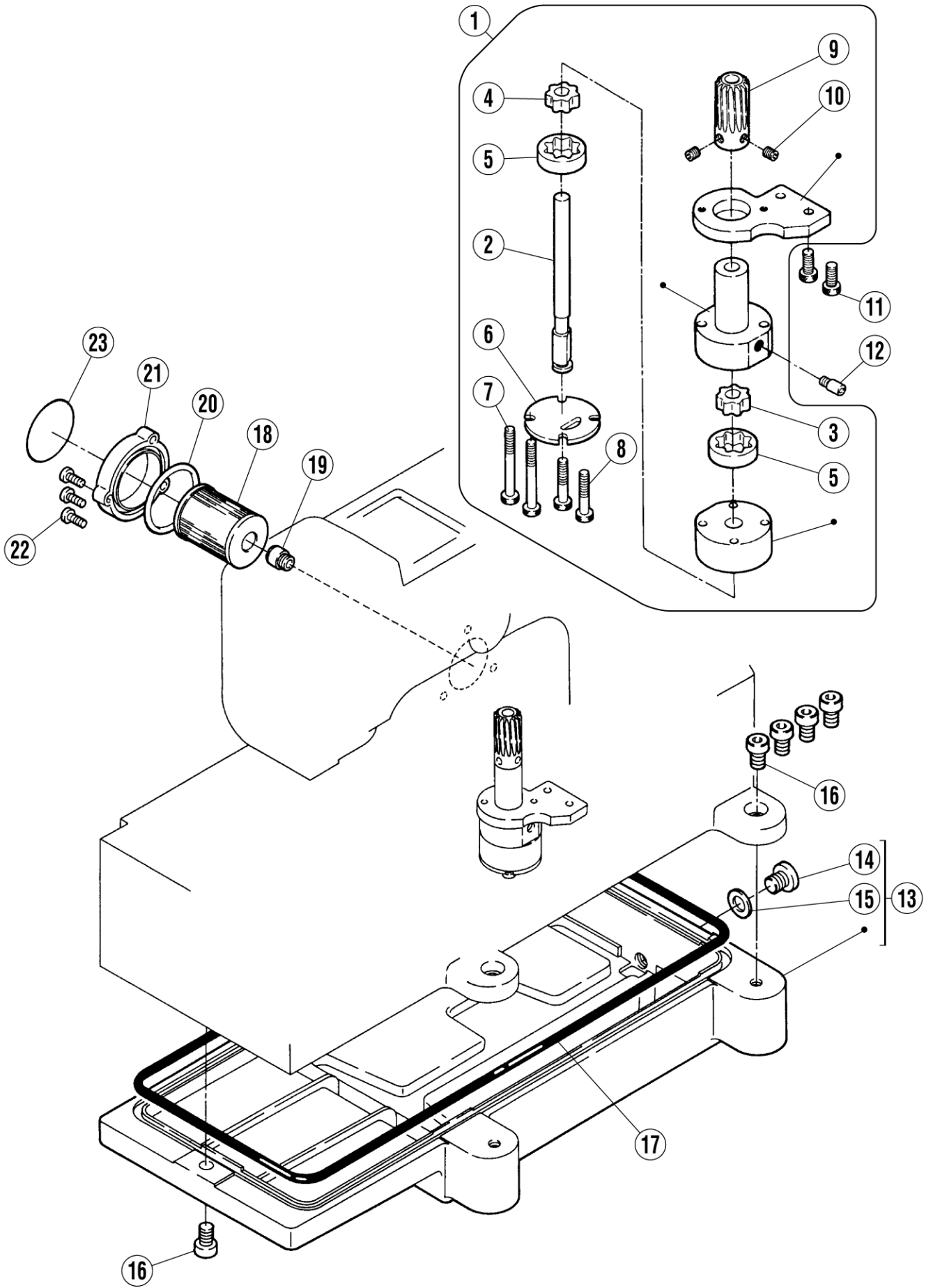
REF.NO.	PART NO.	部品名称	DESCRIPTION	QT.
1	253691-91	下糸繰り	THREAD TAKE-UP	1
2	004514	止ネジ/M5×5	SCREW	2
3	253524	ブラケット	BRACKET	1
4	253525	軸	SHAFT	1
5	240115	圧縮バネ	SPRING	1
6	303865	Oリング	O RING	2
7	200555	止メ輪	RING	1
8	004554	止ネジ/M3×3	SCREW	1
9	253526	軸	SHAFT	1
10	004554	止ネジ/M3×3	SCREW	1
11	200555	止メ輪	RING	1
12	253527	ストッパー	STOPPER	1
13	253528	線細工バネ	SPRING	1
14	007087	段付ネジ/M3	SCREW	1
15	007023A	平ネジ/M4×16	SCREW	2
16	210955A	座金	WASHER	1
17	253612A	ブラケット	BRACKET	1
18	253614	糸案内	THREAD GUIDE	1
19	303448	座金	WASHER	1
20	004325	六角ボルト/M4×6	BOLT	1
21	253613	糸受	THREAD SUPPORT	1
22	004554	止ネジ/M3×3	SCREW	1
23	253611	ブラケット	BRACKET	1
24	210353	糸道	THREAD GUIDE	1
25	002921	平ネジ/C3×4	SCREW	1
26	253533D	糸道	THREAD GUIDE	2
27	210585	座金	WASHER	2
28	007031	平ネジ/M2.5×6	SCREW	2
29	306328	調子棒	TENSION POST	1
30	137108	調子皿	TENSION DISC	2
31	211388	圧縮バネ	SPRING	1
32	005526	丸ナット/C4	NUT	1
33	007043	皿ネジ/M4×8	SCREW	2
34	253536	糸道	THREAD GUIDE	1
35	007018A	平ネジ/M4×6	SCREW	1
36	253615	糸道	THREAD GUIDE	1



## 給油機構(1)

## LUBRICATION MECHANISM(1)

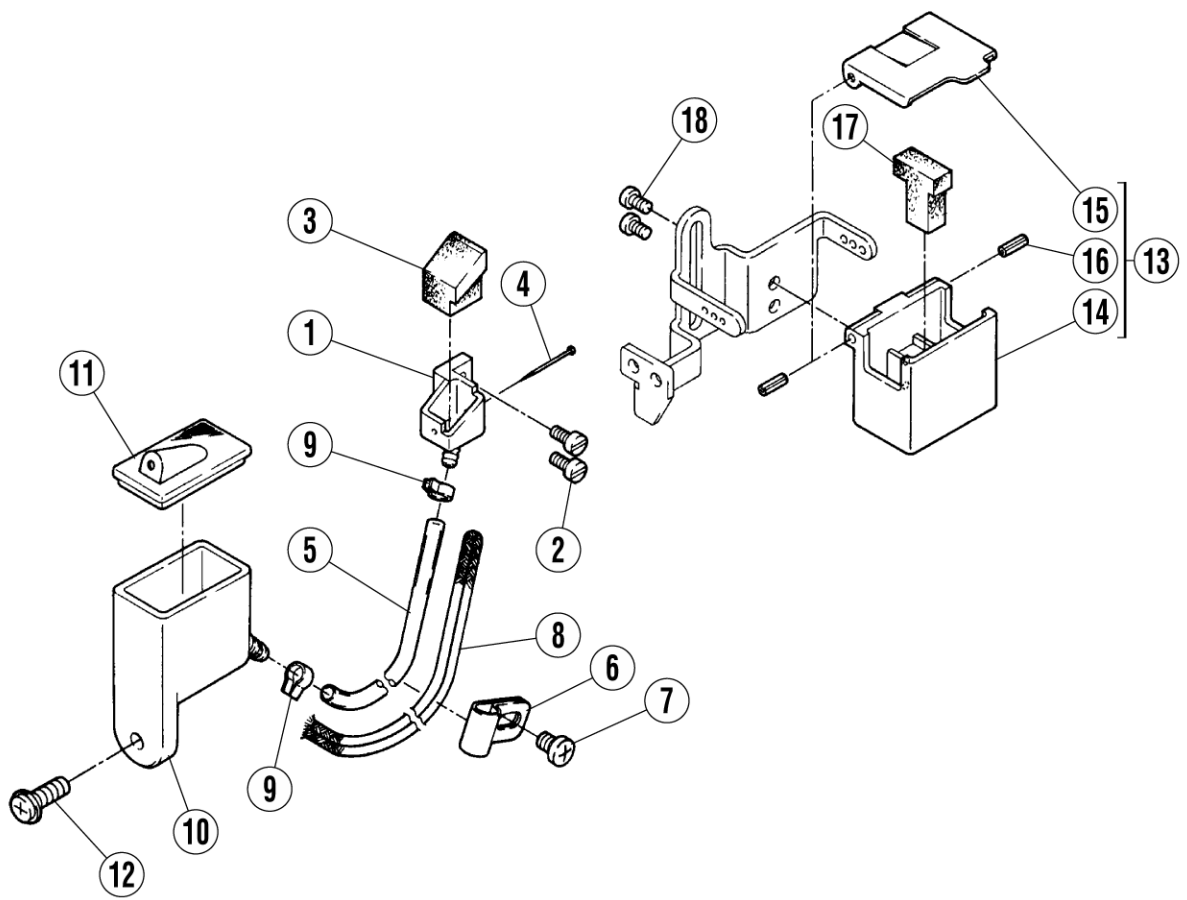
REF.NO.	PART NO.	部品名称	DESCRIPTION	QT.
1	255003	給油パイプ	OIL PIPE	1
2	240136	フェルト	FELT	1
3	210766	止ピン	PIN	1
4	004514	止ネジ/M5×5	SCREW	1
5	255021	フェルト	FELT	1
6	255039	パイプ	PIPE	1
7	255005	ラッチ	LATCH	1
8	007018A	平ネジ/M4×6	SCREW	1
9	240143	チューブ	TUBE	1
10	240568	チューブ	TUBE	1
11	240285	チューブ	TUBE	1
12	255038	継手	JOINT	1
13	202199	クランプ	CLAMP	2
14	255006	油受ケ	OIL GUARD	1
15	007018A	平ネジ/M4×6	SCREW	2
16	255007-91	噴油管	OIL DISTRIBUTOR	1
17	004821	六角ナット/M4	NUT	1
18	240500	チューブ	TUBE	1
19	202199	クランプ	CLAMP	2
20	255010-91	噴油管	OIL DISTRIBUTOR	1
21	007018A	平ネジ/M4×6	SCREW	1
22	240270	チューブ	TUBE	1
23	255123	継手	JOINT	1
24	202199	クランプ	CLAMP	2
25	200152	継手ネジ	JOINT SCREW	1
26	255035-91	パイプ	PIPE	1
27	255037	継手ネジ	JOINT SCREW	1
28	205113A	チューブ	TUBE	1
29	200136	継手	JOINT	2
30	202199	クランプ	CLAMP	2
31	200152	継手ネジ	JOINT SCREW	2



## 給油機構(2)

## LUBRICATION MECHANISM(2)

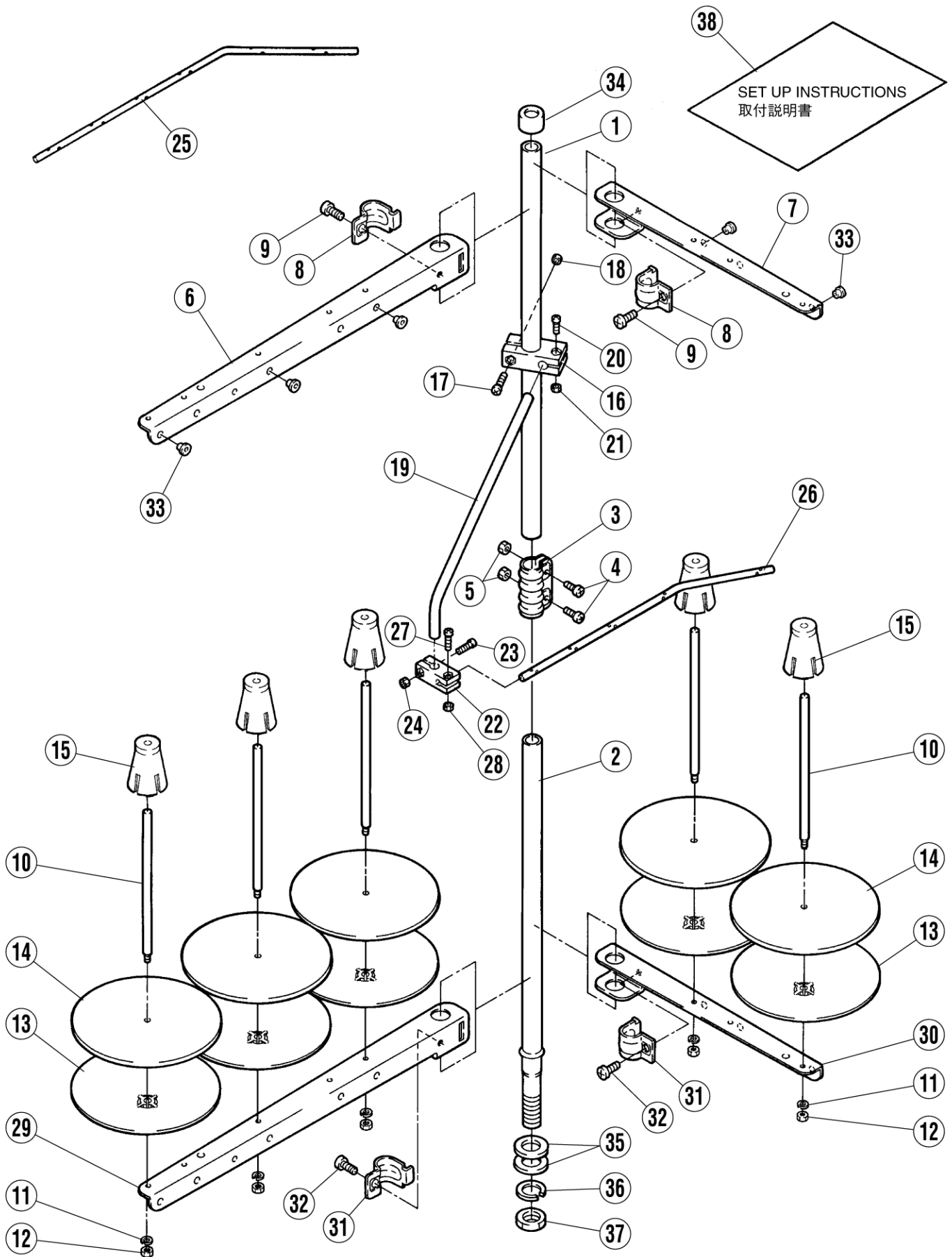
REF.NO.	PART NO.	部品名称	DESCRIPTION	QT.
1	255091A91	ポンプ (組)	OIL PUMP ASSEMBLY	1
2	255024	軸	SHAFT	1
3	255025	ローター	ROTOR	1
4	255026	ローター	ROTOR	1
5	255027	ローター	ROTOR	2
6	255028	カバー	COVER	1
7	007105	平ネジ/M4×4.0	SCREW	2
8	007026	平ネジ/M4×2.5	SCREW	2
9	255019	ウォームホイール	WORM WHEEL	1
10	004514	止ネジ/M5×5	SCREW	2
11	004531	六角穴ボルト/M5×1.2	SCREW	2
12	255093	継手ネジ	JOINT SCREW	1
13	255000-92	オイルパン	OIL RESERVOIR	1
14	005138B	平ネジ/H1.1×1.2	SCREW	1
15	202287A	座金	WASHER	1
16	004504	六角穴ボルト/M8×2.0	SCREW	5
17	255001	Oリング	O RING	1
18	206233	フィルタ	OIL FILTER	1
19	210200	ブラケット/フィルタ	BRACKET/OIL FILTER	1
20	206431	Oリング	O RING	1
21	210201-PD	蓋	COVER	1
22	007021A	平ネジ/M4×1.2	SCREW	3
23	9A3002	フィルタシール	FILTER SEAL	1



## HR装置

## HR DEVICE

REF.NO.	PART NO.	部品名称	DESCRIPTION	QT.
1	255013	針冷却器 (下)	NEEDLE COOLER (LOWER)	1
2	007010	平ネジ/M3×6	SCREW	2
3	255014	フェルト	FELT	1
4	210766	止ピン	PIN	1
5	240117	チューブ	TUBE	1
6	206115	ホルダー	HOLDER	1
7	007017A	平ネジ/M4×5	SCREW	1
8	202175	給油紐	OIL WICK	1
9	200155	クランプ	CLAMP	1
10	255015	シリコンタンク (下)	SILICONE OIL RESERVOIR (LOWER)	1
11	255016	蓋	CAP	1
12	004210-HU	止ネジ	SCREW	1
13	207065-9P	蓋	CAP	1
14	207066-PD	シリコンタンク (上)	SILICONE OIL RESERVOIR (UPPER)	1
15	207067-PD	蓋	CAP	1
16	206781	スプリングピン	PIN	2
17	207068	フェルト	FELT	1
18	005053	平ネジ/C4×4.8	SCREW	2

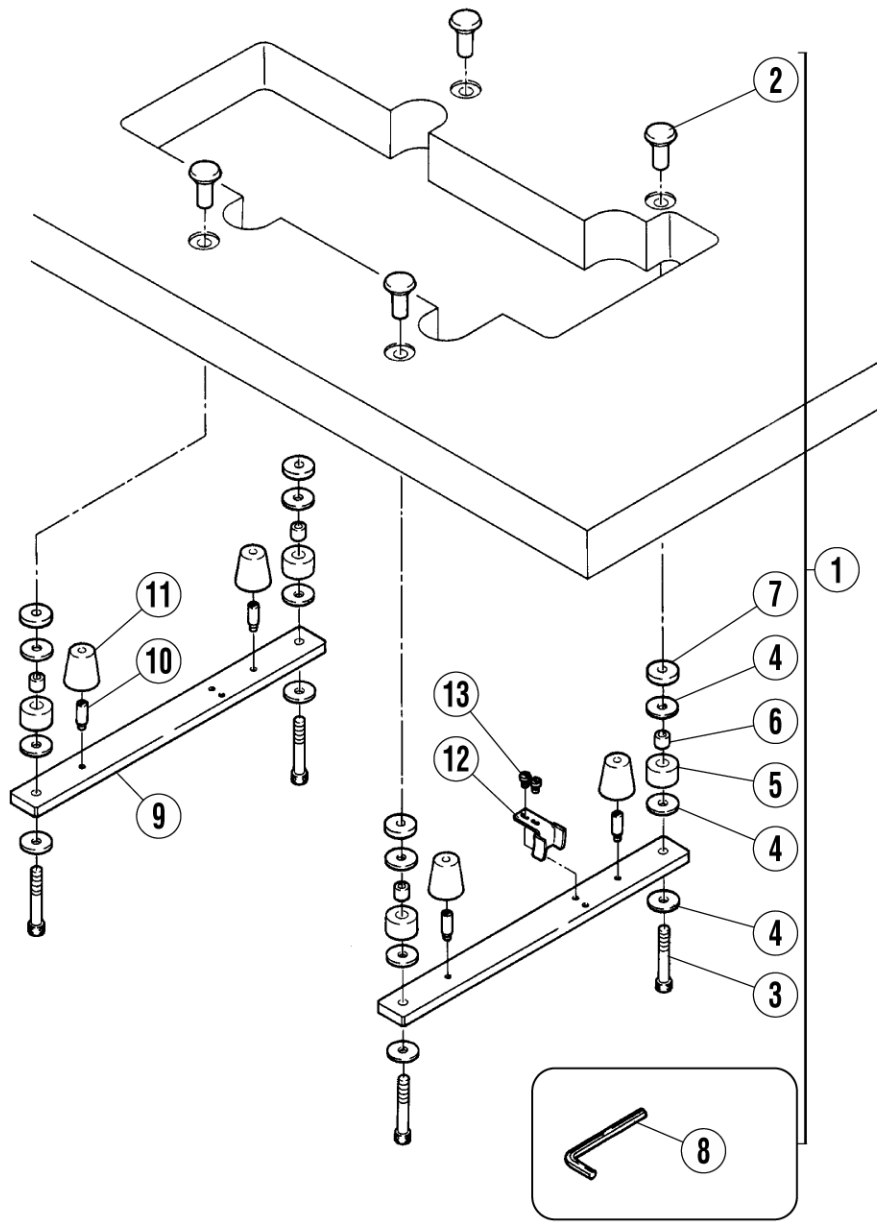




## 糸立台

## THREAD STAND

REF.NO.	PART NO.	部品名称	DESCRIPTION	QT.
	000100-9P	糸立て(組) (6本立)	THREAD STAND ASSY. (6-SPOOLS)	1
	000100A9P	糸立て(組) (5本立)	THREAD STAND ASSY. (5-SPOOLS)	1
1	000101-PA	スタンド棒(上)	THREAD STAND ROD (UPPER)	1 1
2	000102-PA	スタンド棒(下)	THREAD STAND ROD (LOWER)	1 1
3	000103	ジョイント	JOINT	1 1
4	004066-HU	ナベ小ネジ/M 5 × 1 4	SCREW	2 2
5	004067-HU	六角ナット/M 5	NUT	2 2
6	000104-PA	ブラケット(3本立)	BRACKET	1 2
7	000104APA	ブラケット(2本立)	BRACKET	1
8	000116	ホルダー	HOLDER	2 2
9	004068-HU	ナベ小ネジ/M 6 × 1 6	SCREW	2 2
10	000105	糸立棒	SPOOL PIN	5 6
11	303067A	バネ座金	SPRING WASHER	5 6
12	004067-HU	六角ナット/M 5	NUT	5 6
13	000106-PA	受皿	SPOOL TRAY	5 6
14	000107	ウレタン	CUSHION	5 6
15	000108-PA	ユレ止め	SPOOL RETAINING FIN	5 6
16	000109-PA	ブラケット	BRACKET	1 1
17	004113	ナベ小ネジ/M 4 × 2 0	SCREW	1 1
18	004803	六角ナット/M 4	NUT	1 1
19	000110	糸道棒	THREAD GUIDE BAR	1 1
20	004065-HU	ナベ小ネジ/M 4 × 1 2	SCREW	1 1
21	004803	六角ナット/M 4	NUT	1 1
22	000111-PA	ブラケット	BRACKET	1 1
23	004065-HU	ナベ小ネジ/M 4 × 1 2	SCREW	1 1
24	004803	六角ナット/M 4	NUT	1 1
25	000112	糸道棒(6本立)	THREAD GUIDE BAR (6-SPOOLS)	1
26	000112A	糸道棒(5本立)	THREAD GUIDE BAR (5-SPOOLS)	1
27	004065-HU	ナベ小ネジ/M 4 × 1 2	SCREW	1 1
28	004803	六角ナット/M 4	NUT	1 1
29	000104-PA	ブラケット(3本立)	BRACKET	1 2
30	000104APA	ブラケット(2本立)	BRACKET	1
31	000116	ホルダー	HOLDER	2 2
32	004068-HU	ナベ小ネジ/M 6 × 1 6	SCREW	2 2
33	000113	糸道	THREAD GUIDE	5 6
34	000114	キャップ	ROD CAP	1 1
35	000115	座金	WASHER	2 2
36	000117	バネ座金	SPRING WASHER	1 1
37	007370-HU	六角ナット/M 1 6	NUT	1 1
38	9A2149	糸立台組立説明書	INSTRUCTIONS	1 1

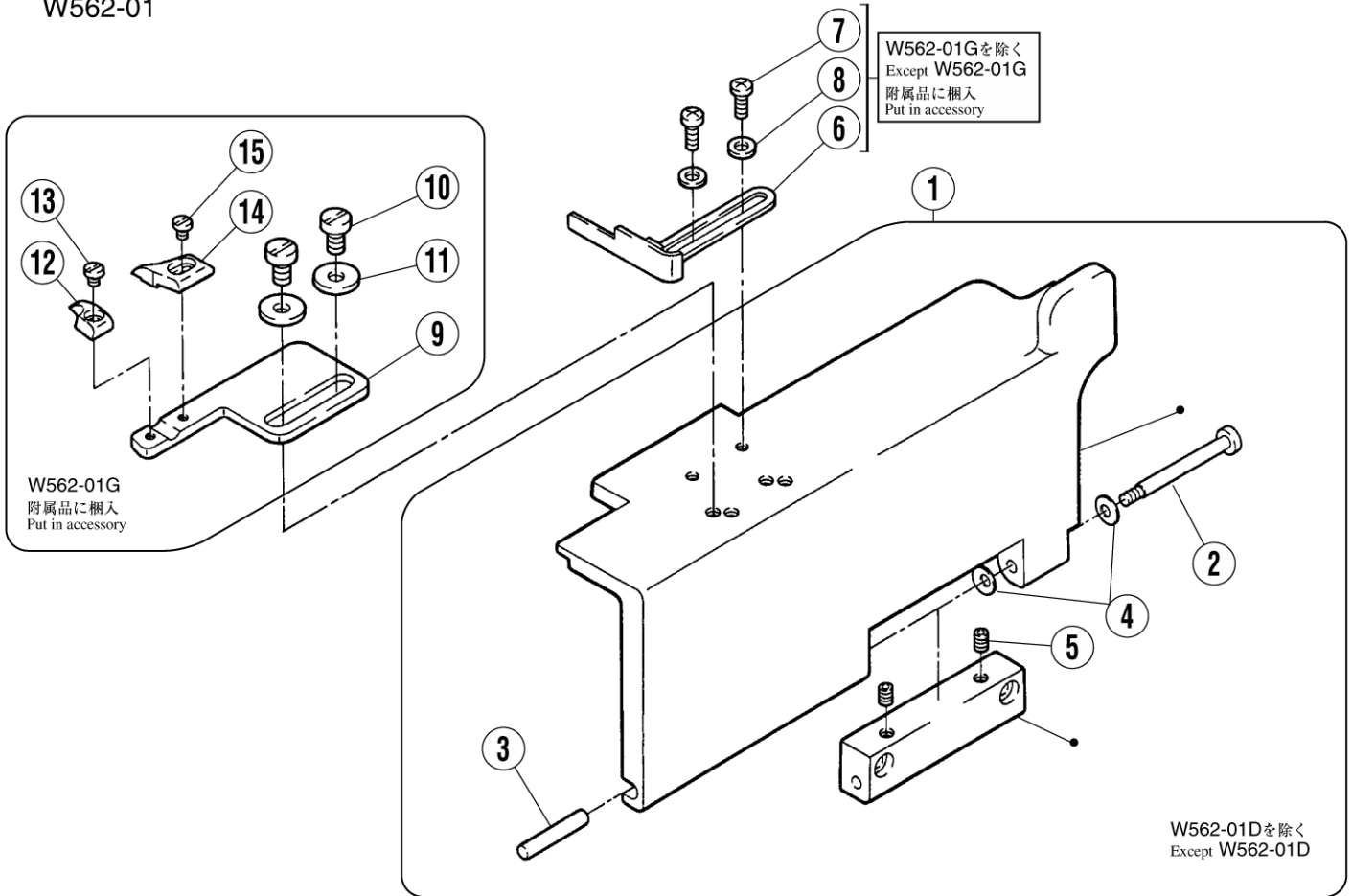


## 半沈床式据付付属品

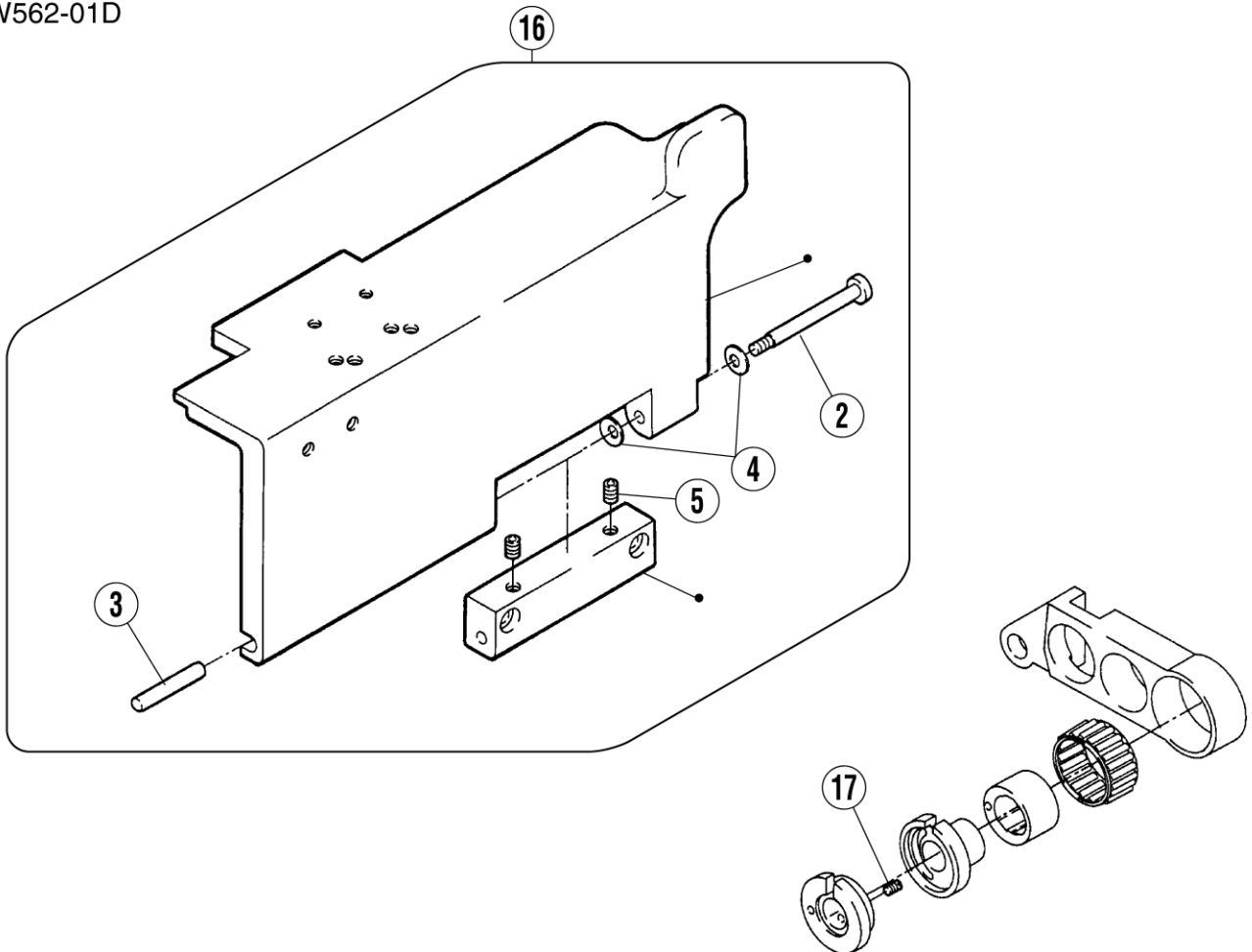
## PARTS FOR SEMI-SUBMERGED INSTALLATION

REF.NO.	PART NO.	部品名称	DESCRIPTION	QT.
1	009048	据付ネジ (セット)	SCREW(SET)	1
2	206336	半沈用ナット/M 8	NUT	4
3	004512	六角穴ボルト	BOLT	4
4	206337	座金	WASHER	12
5	205764	防振ゴム	CUSHION RUBBER	4
6	205765	ライナー	LINER	4
7	205467	スペーサー	SPACER	4
8	000272	キーレンチ/6MM	ALLEN KEY/6MM	1
9	259000	据付台	REST BOARD	2
10	007093	ピン付ネジ/M 5 × 7	SCREW	4
11	206338	クッションゴム	CUSHION RUBBER	4
12	206329	鎖案内	TREADLE CHAIN GUIDE	1
13	007027	平ネジ/M 5 × 8	SCREW	2

W562-01



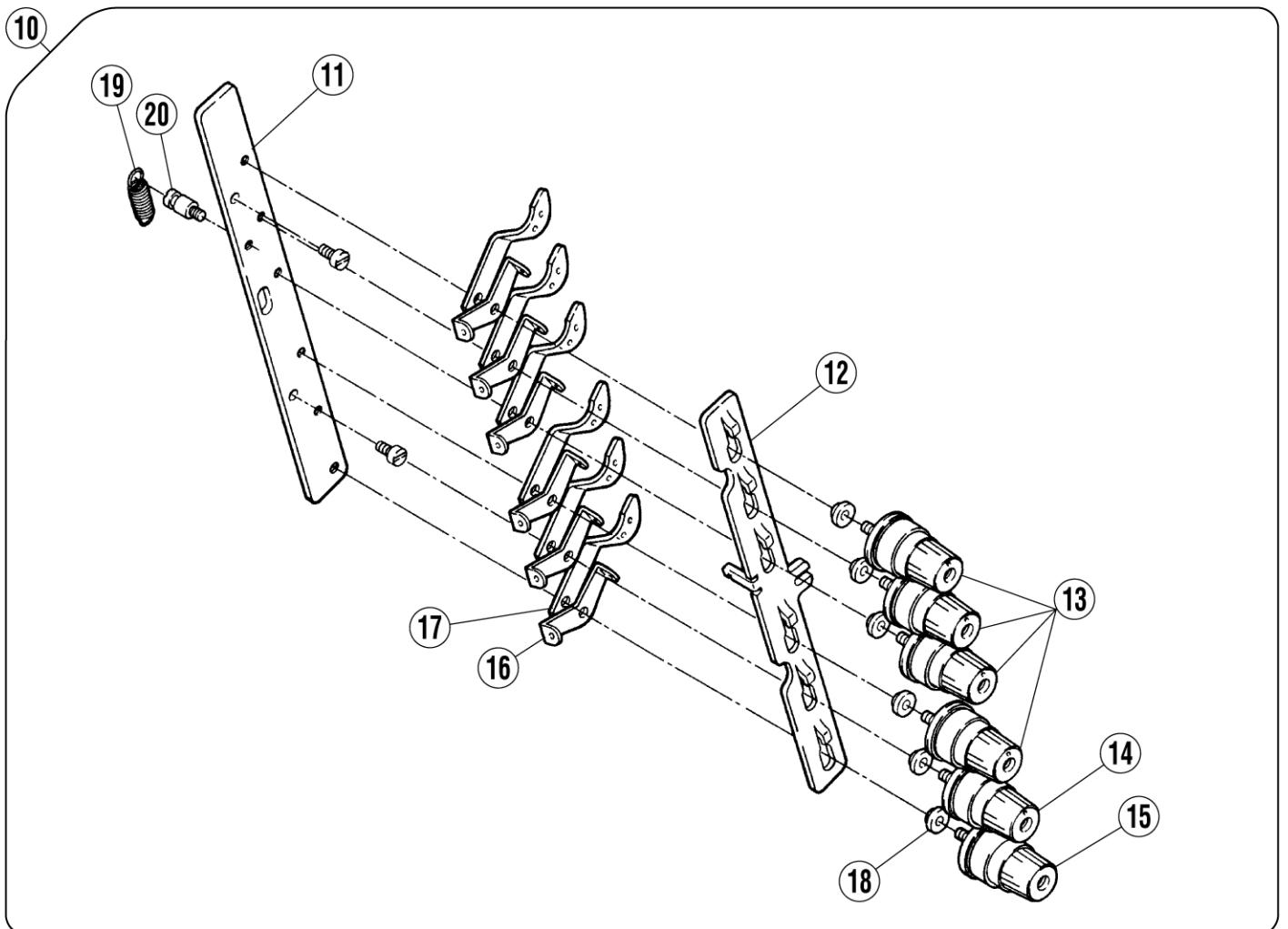
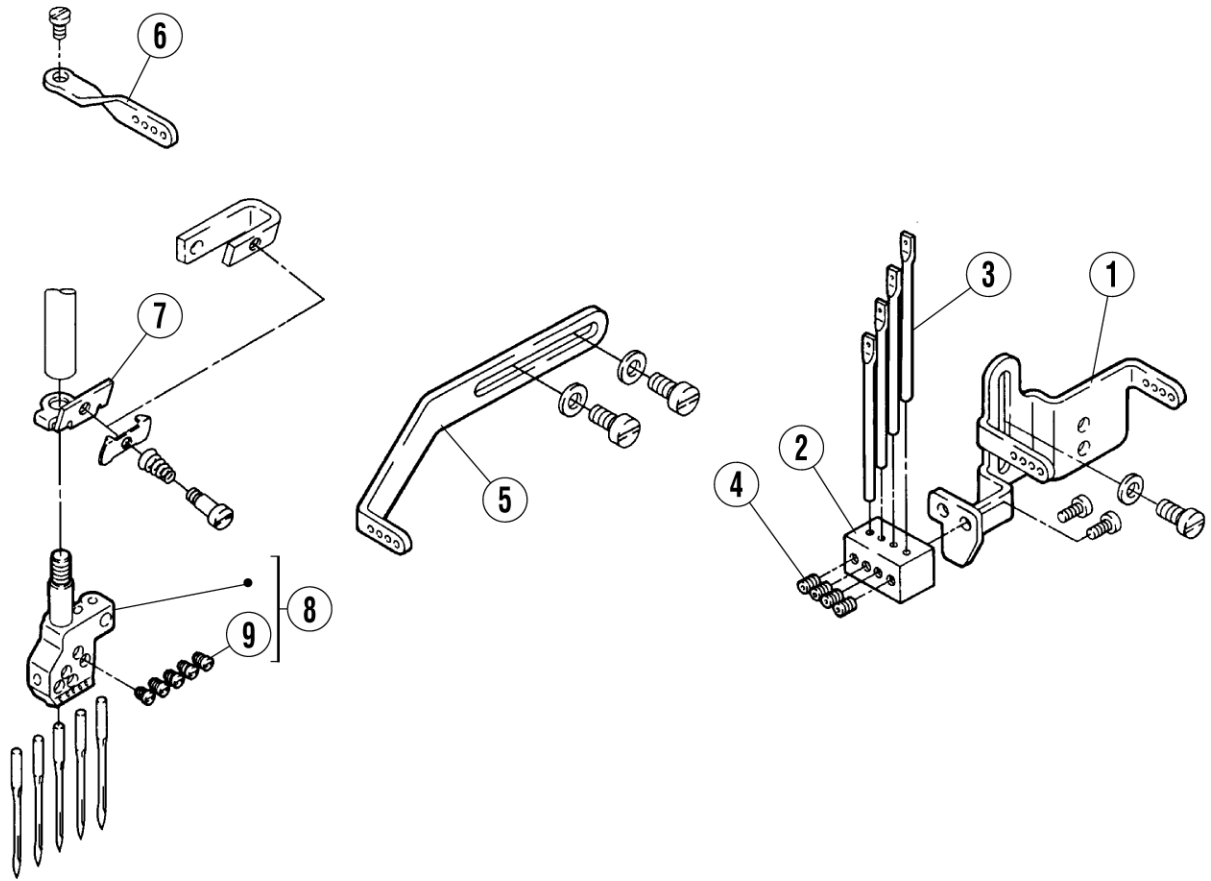
W562-01D



専用部品(1)

SPECIFIC PARTS(1)

REF.NO.	PART NO.	部品名称	DESCRIPTION	QT.
1	250032EPD	前カバー (組)	FRONT COVER ASSEMBLY	1
2	250013	ピン付ネジ/M 4	SCREW	1
3	240198	平行ピン	PIN	1
4	201191	皿バネ	SPRING	2
5	004539	止ネジ/M 5 × 6	SCREW	2
6	258013-91	布案内	FABRIC GUIDE	1
7	007020A	平ネジ/M 4 × 1 0	SCREW	2
8	303448	座金	WASHER	2
9	259040	ブラケット	BRACKET	1
10	007034	平ネジ/M 5 × 10	SCREW	2
11	240339	座金	WASHER	2
12	259041	布案内	FABRIC GUIDE	1
13	007218	平ネジ/M3×3.4	SCREW	1
14	259042	布案内	FABRIC GUIDE	1
15	007218	平ネジ/M3×3.4	SCREW	1
16	250032BPD	前カバー (組)	FRONT COVER ASSEMBLY	1
17	007080	ピン付ネジ/M 2	SCREW	1



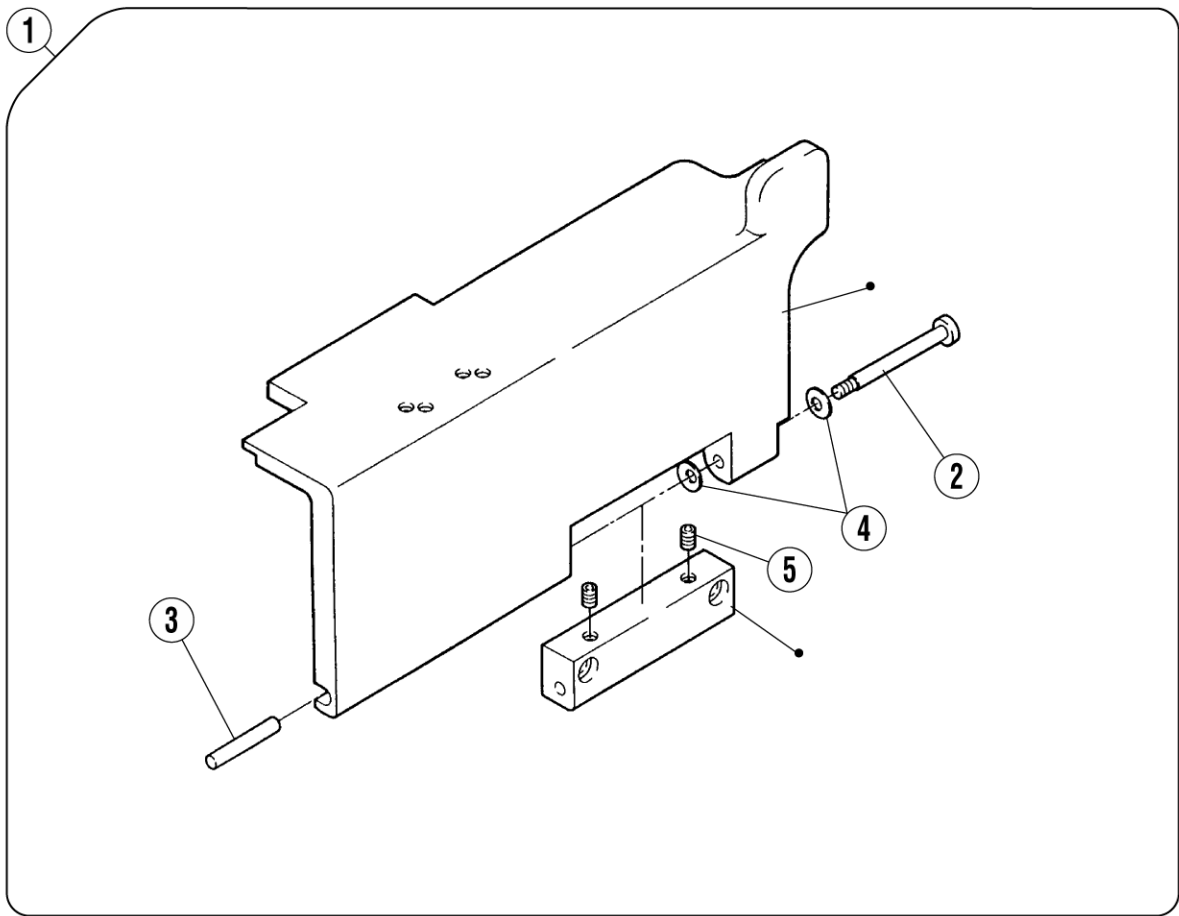
専用部品(2)

SPECIFIC PARTS(2)

REF.NO.	PART NO.	部品名称	DESCRIPTION	QT.
1	253544A	糸道	THREAD GUIDE	1
2	253545A	ホルダー	HOLDER	1
3	234521	糸道	THREAD GUIDE	4
4	004535	止ネジ/M 3 × 4	SCREW	4
5	253505B	糸繰り	THREAD TAKE-UP	1
6	253507A	糸道	THREAD GUIDE	1
7	253584B	調子台	THREAD GUIDE	1
8	XXXXXX	針留	NEEDLE HOLDER	1
9	005562	止ネジ	SCREW	5
10	254024-9U	テンション (組) 3本針	TENSION CONTROL MECHANISM	1
11	254019A	ブラケット	BRACKET	1
12	254021A	糸弛メ	THREAD RELEASER	1
13	254010A9U	糸調子 (組) (強)	THREAD TENSION COMPLETE	4
14	254010B9U	糸調子 (組) (中)	THREAD TENSION COMPLETE	1
15	254010C9U	糸調子 (組) (弱)	THREAD TENSION COMPLETE	1
16	254020	糸道	THREAD GUIDE	6
17	206203	糸道	THREAD GUIDE	6
18	206202	スペーサー	SPACER	6
19	306301	引張りバネ	SPRING	1
20	005447	段付ネジ/C 5	SCREW	1

●XXXXXXはゲージパーツです。  
部品番号はXX～XX頁のゲージパーツ表を  
参照してください。

●"XXXXXX" represents the gauge part.  
Please refer to the gauge part list (page XX-XX).



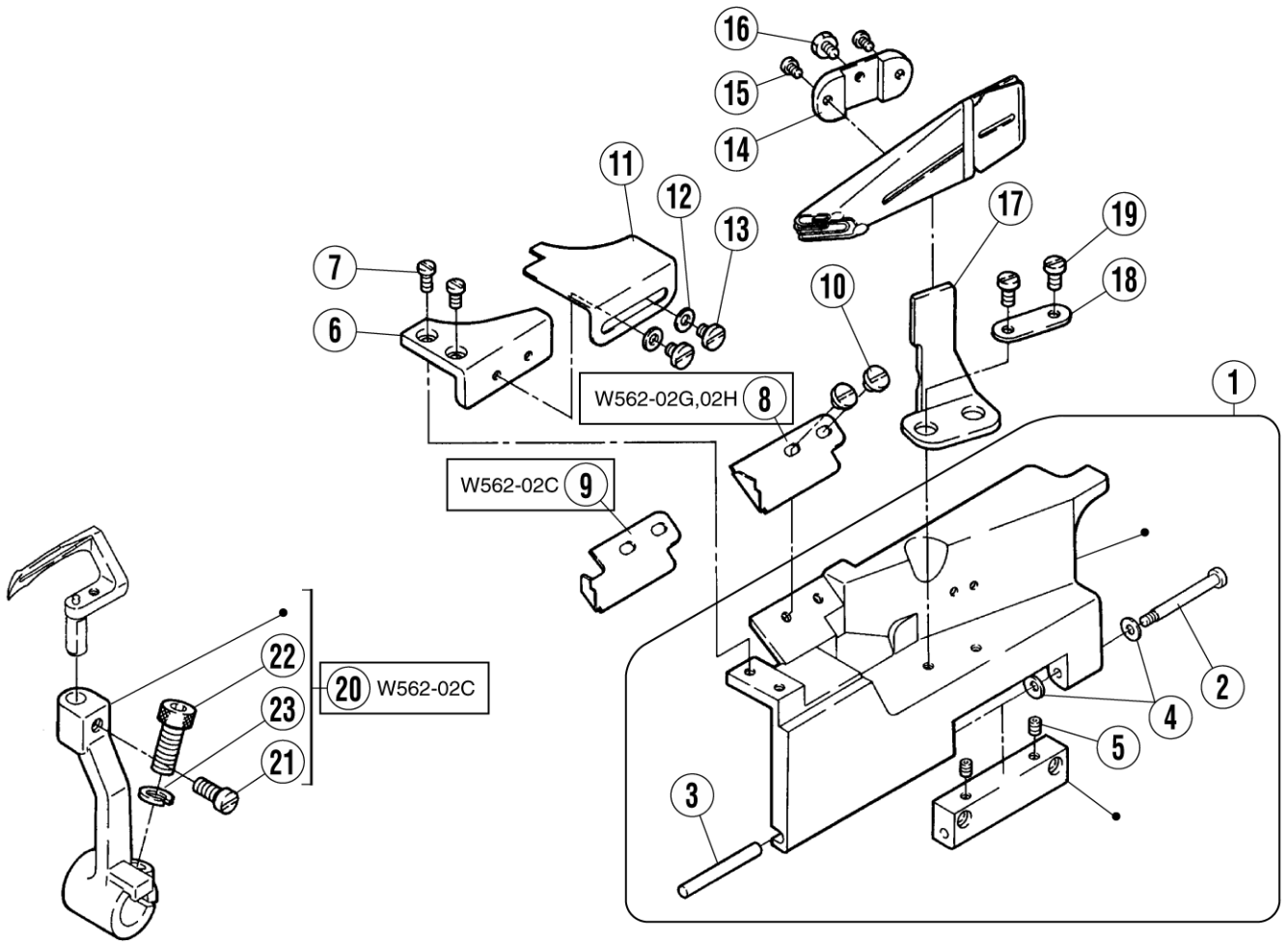


専用部品(3)

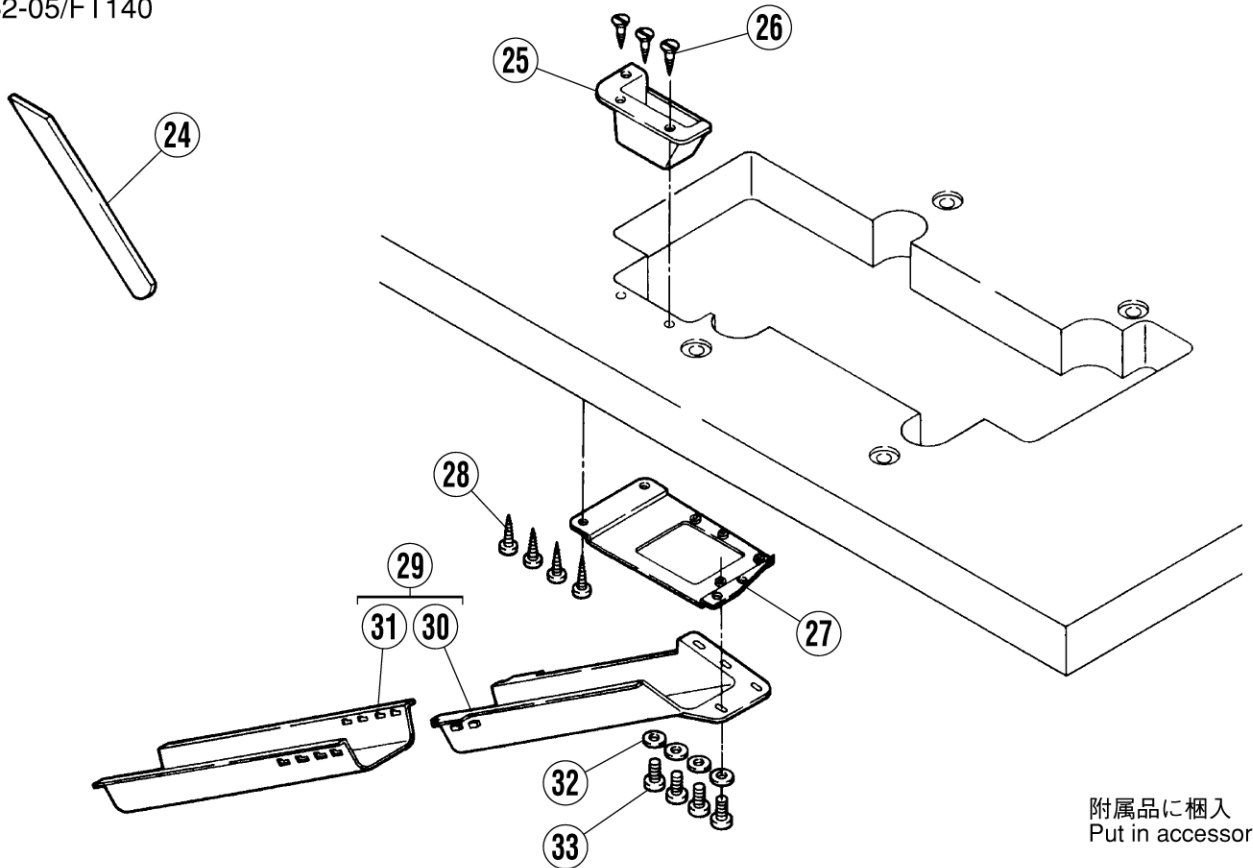
SPECIFIC PARTS(3)

REF.NO.	PART NO.	部品名称	DESCRIPTION	QT.
1	250032-PD	前カバー (組)	FRONT COVER ASSEMBLY	1
2	250013	ピン付ネジ/M 4	SCREW	1
3	240198	平行ピン	PIN	1
4	201191	皿バネ	SPRING	2
5	004539	止ネジ/M 5 × 6	SCREW	2

W562-02C,02G,02H



W562-02D/FT141  
W562-05/FT140



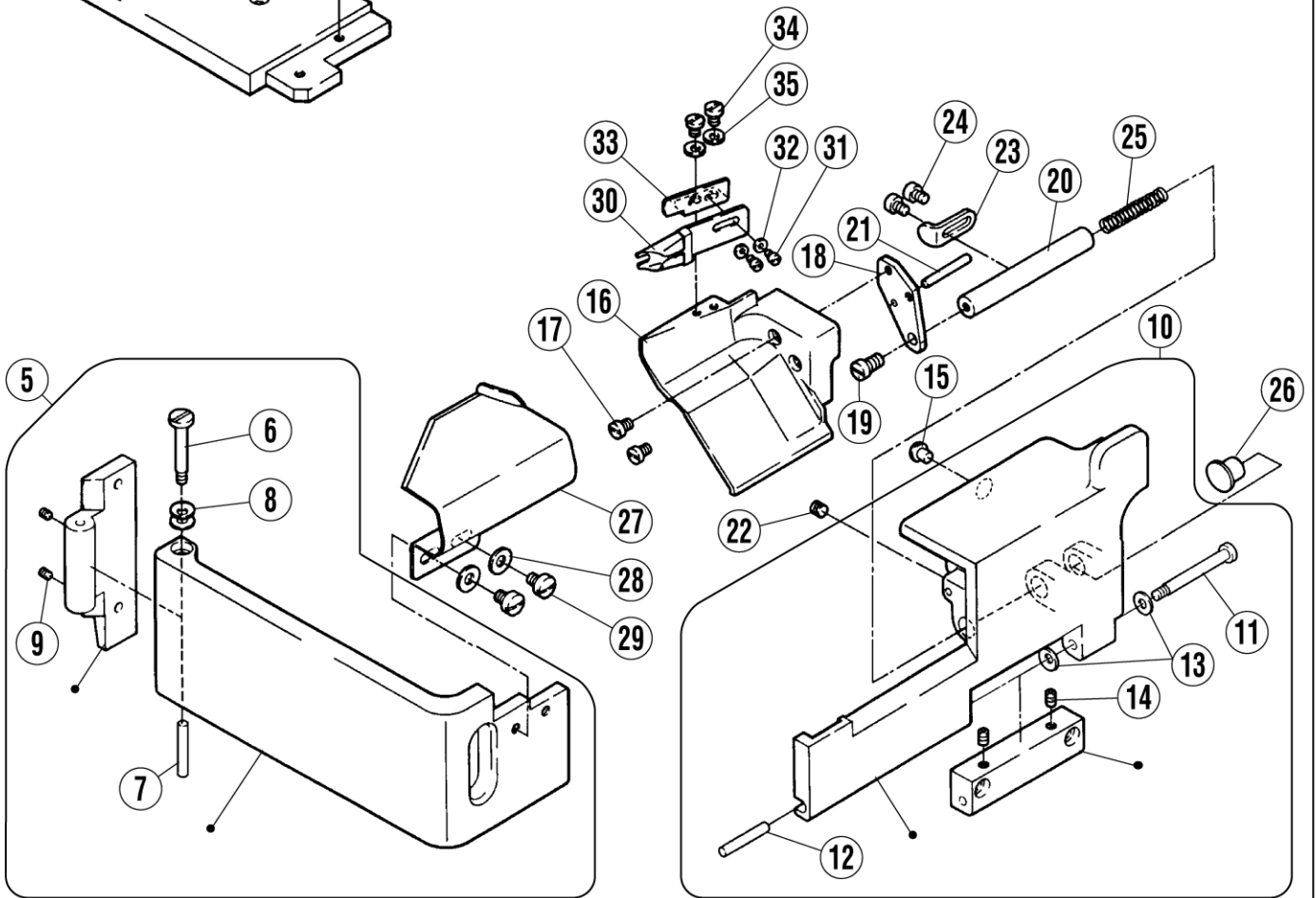
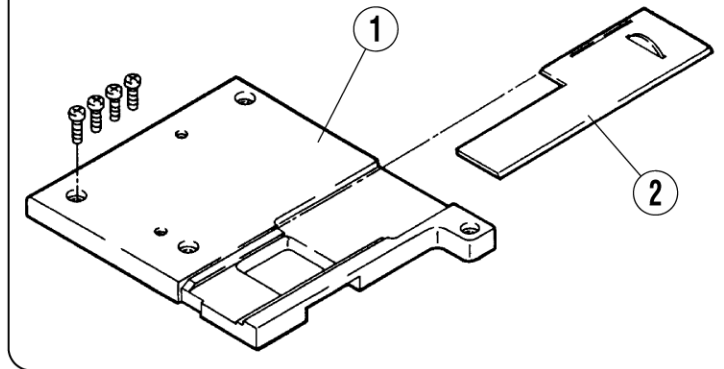
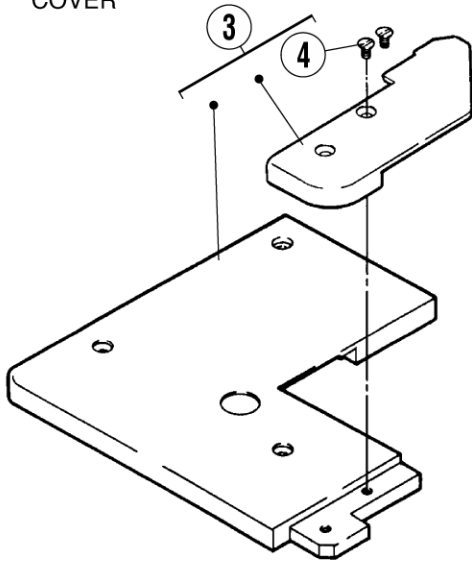
附属品に梱入  
Put in accessory

専用部品(4)

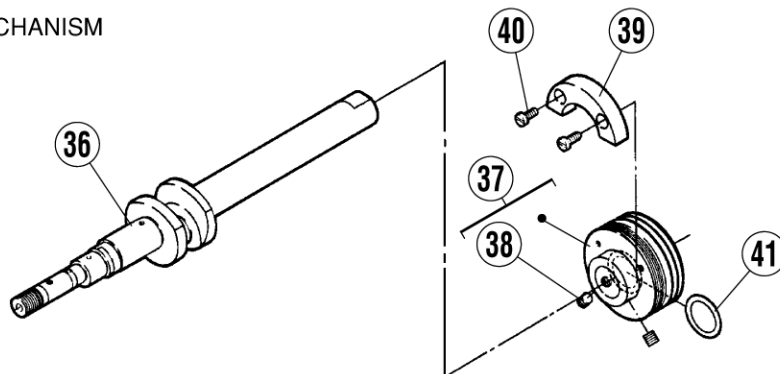
SPECIFIC PARTS(4)

REF.NO.	PART NO.	部品名称	DESCRIPTION	QT.
1	250033-PD	前カバー (組)	FRONT COVER ASSEMBLY	1
2	250013	ピン付ネジ/M 4	SCREW	1
3	240198	平行ピン	PIN	1
4	201191	皿バネ	SPRING	2
5	004539	止ネジ/M 5 × 6	SCREW	2
6	250050-PD	前カバー (小)	FRONT COVER (SMALL)	1
7	007027	平ネジ/M 5 × 8	SCREW	2
8	206601A	衣除ケ	FABRIC GUARD	1
9	206601B	衣除ケ	FABRIC GUARD	1
10	007079	平ネジ/M 5 × 6	SCREW	2
11	206439	補助板/前カバー	AUXILIARY PLATE/FRONT COVER	1
12	204585	座金	WASHER	2
13	007079	平ネジ/M 5 × 6	SCREW	2
14	201913	締付板	CLAMP PLATE	1
15	005113	平ネジ/C 5 × 5. 5	SCREW	2
16	005540	六角ネジ	SCREW	1
17	201914	ブラケット/バインダー	BRACKET/TAPE BINDER	1
18	206460	座金	WASHER	1
19	007028	平ネジ/M 5 × 1 0	SCREW	2
20	252007A92	ルーバー台 (組)	LOOPER HOLDER ASSEMBLY	1
21	007086	平ネジ/M 4 × 7	SCREW	1
22	004501	六角穴ボルト/M 5 × 1 4	BOLT	1
23	303067	バネ座金	SPRING WASHER	1
24	204161	下メス	LOWER KNIFE	1
25	306473-UA	切屑受	WASTE CHUTE TOP	1
26	004904	木ネジ (皿) / 3. 5	SCREW	3
27	306474A	ブラケット/切屑受	BRACKET	1
28	004905	木ネジ/ 4. 5	SCREW	4
29	009050-9U	切屑受 (セット)	WASTE CHUTE SET	1
30	205468-UA	切屑受 (A)	WASTE CHUTE TOP (A)	1
31	205469-UA	切屑受 (B)	WASTE CHUTE TOP (B)	1
32	303448	座金	WASHER	4
33	004012	平ネジ/M 4 × 1 2	SCREW	4

W562-02D  
カバ-機構  
COVER



下軸機構  
CRANKSHAFT DRIVE MECHANISM

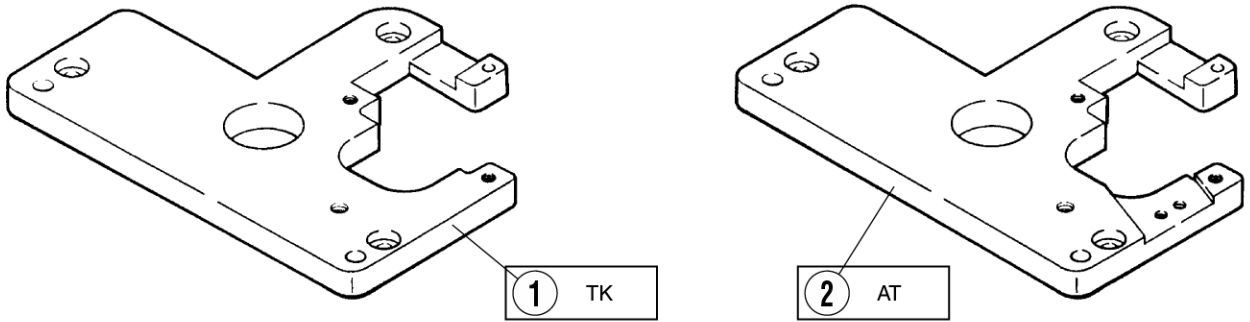


## 専用部品(5)

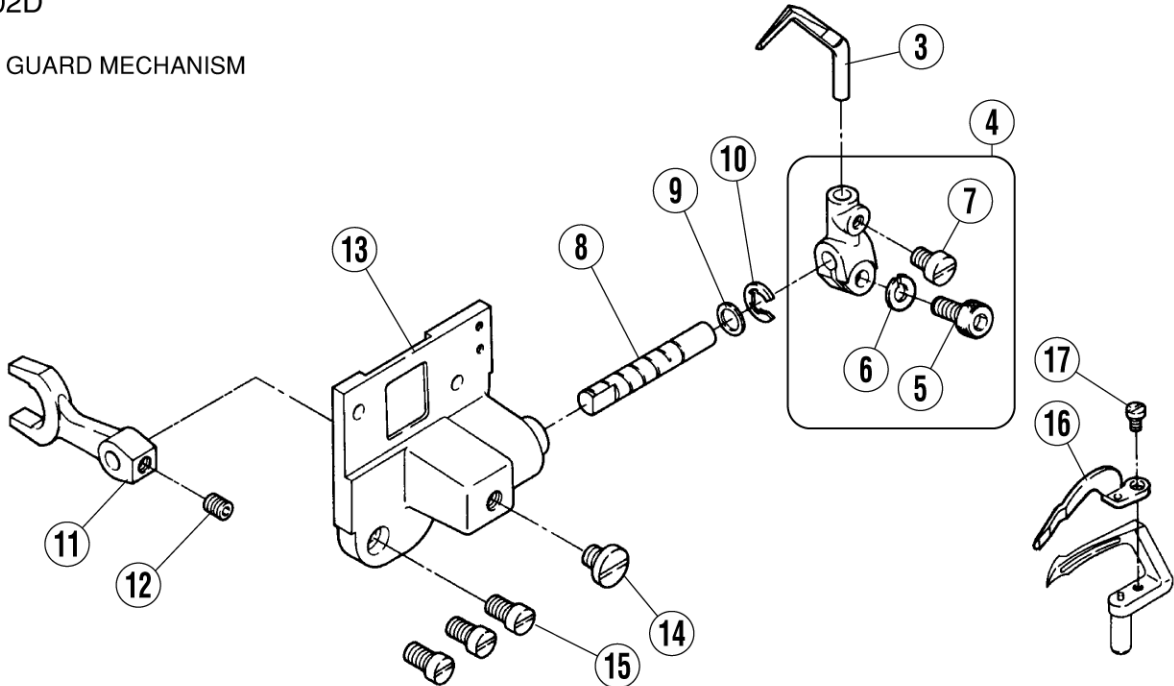
## SPECIFIC PARTS(5)

REF.NO.	PART NO.	部品名称	DESCRIPTION	QT.
1	250074BPD	ベッドカバー (右)	BED COVER (RIGHT)	1
2	250071A91	カバー	SLIDER PLATE	
3	250343-PD	ベッドカバー (左) (組)	BED COVER (LEFT) ASSEMBLY	1
4	007043	皿ネジ/M 4 × 8	SCREW	2
5	250039BPD	横カバー (組)	SIDE COVER ASSEMBLY	
6	250037	ピン付ネジ/M 4	SCREW	1
7	240198	平行ピン	PIN	1
8	201191	皿バネ	SPRING	2
9	004535	止ネジ/M 3 × 4	SCREW	2
10	250034APD	前カバー (組)	FRONT COVER ASSEMBLY	1
11	250013	ピン付ネジ/M 4	SCREW	1
12	240198	平行ピン	PIN	1
13	201191	皿バネ	SPRING	2
14	004539	止ネジ/M 5 × 6	SCREW	2
15	210025	防振ゴム	CUSHION	1
16	250025AME	前カバー (小)	FRONT COVER (SMALL)	1
17	007018A	平ネジ/M 4 × 6	SCREW	2
18	250026	ブラケット	BRACKET	1
19	007028	平ネジ/M 5 × 10	SCREW	1
20	250027	軸	SHAFT	1
21	306920	平行ピン	PIN	1
22	004514	止ネジ/M 5 × 5	SCREW	1
23	250028	ストッパー	STOPPER	1
24	007018A	平ネジ/M 4 × 6	SCREW	1
25	202340	圧縮バネ	SPRING	1
26	250066	栓	PLUG	1
27	255637	布案内	FABRIC GUIDE	1
28	204585	座金	WASHER	2
29	007079	平ネジ/M 5 × 6	SCREW	2
30	258130-91	バインダー (組)	BINDER ASSEMBLY	1
31	007031	平ネジ/M 2.5 × 6	SCREW	2
32	210585	座金	WASHER	2
33	258128	ブラケット	BRACKET	1
34	007017	平ネジ/M 4 × 5	SCREW	2
35	303448	座金	WASHER	2
36	250501-91	クランク軸	CRANKSHAFT	1
37	250504-91	軸受 (ブッシュ)	BUSHING	1
38	004514	止ネジ/M 5 × 5	SCREW	2
39	250534	バランスウエイト	BALANCE WEIGHT	1
40	007011	平ネジ/M 3 × 8	SCREW	2
41	206837	Oリング	O RING	1

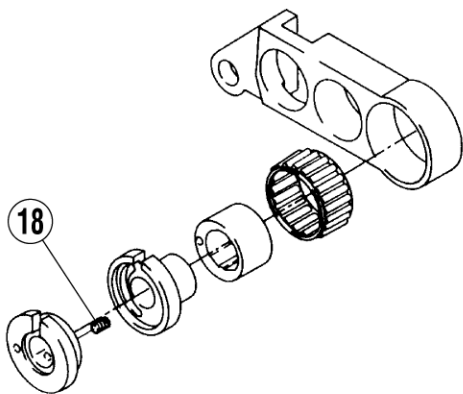
針棒機構  
NEEDLE BAR MECHANISM



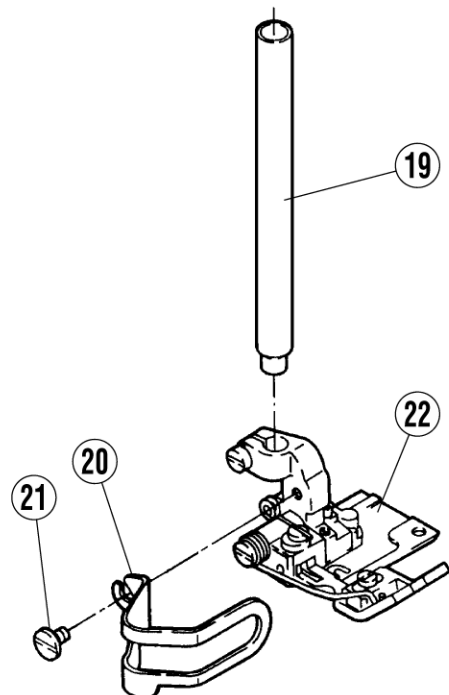
W562-02D  
針受機構  
NEEDLE GUARD MECHANISM



送り機構  
FEED MECHANISM



押工機構  
PRESSER FOOT MECHANISM



専用部品(6)

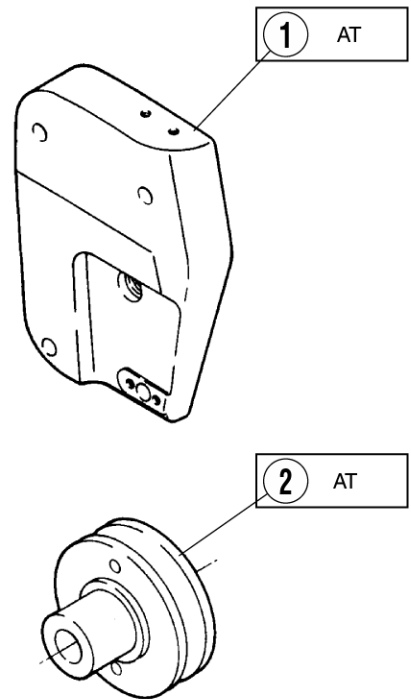
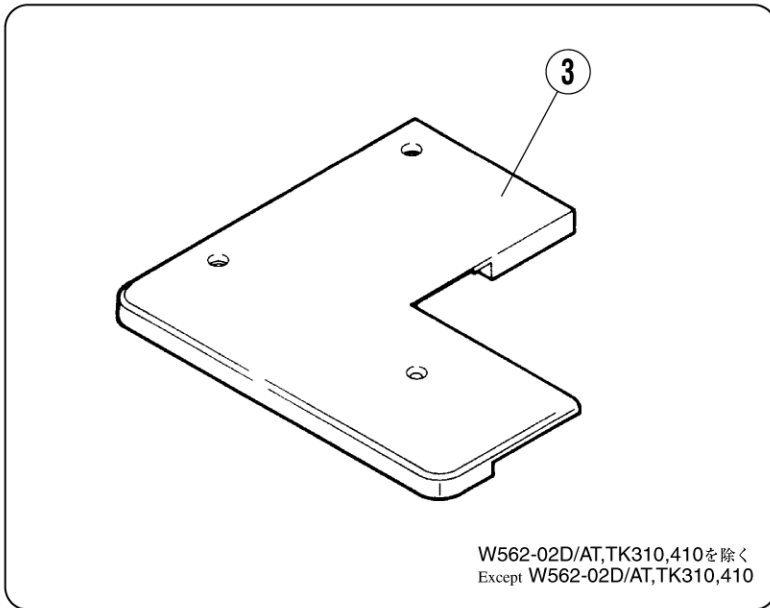
SPECIFIC PARTS(6)

REF.NO.	PART NO.	部品名称	DESCRIPTION	QT.
1	251007A	ブラケット	BRACKET	1
2	251007B	ブラケット	BRACKET	1
3	XXXXXX	針受(後)	NEEDLE GUARD (REAR)	1
4	251505-92	レバー(組)	LEVER ASSEMBLY	1
5	004500	六角穴ボルト/M5×10	SCREW	1
6	303067	バネ座金	SPRING WASHER	1
7	007017	平ネジ/M4×5	SCREW	1
8	251503	軸	SHAFT	1
9	207924	座金	WASHER	1
10	200983	止メ輪	RING	1
11	251504	レバー	LEVER	1
12	004514	止ネジ/M5×5	SCREW	1
13	251500-91	ブラケット	BRACKET	1
14	007081	平ネジ/M6×3.5	SCREW	1
15	007019	平ネジ/M4×8	SCREW	3
16	XXXXXX	針受(前)	NEEDLE GUARD (FRONT)	1
17	007031	平ネジ/M2.5×6	SCREW	1
18	007080	ピン付ネジ/M2	SCREW	1
19	253004A	押工棒	PRESSER BAR	1
20	253031	フィンガーガード	FINGER GUARD	1
21	005600	平ネジ/C3×5	SCREW	1
22	XXXXXX	押工(組)	PRESSER FOOT COMPLETE	1

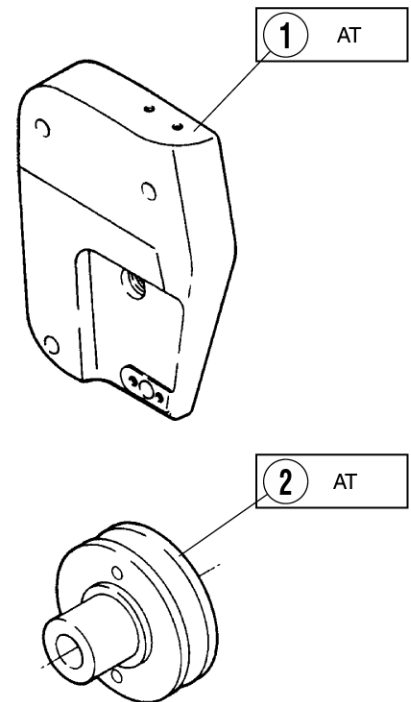
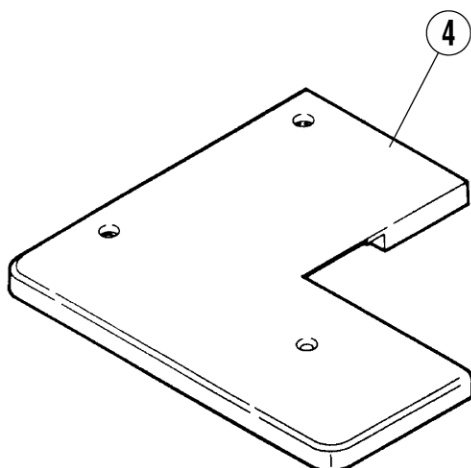
●XXXXXXはゲージパーツです。  
部品番号はXX～XX頁のゲージパーツ表を  
参照してください。

●"XXXXXX" represents the gauge part.  
Please refer to the gauge part list (page XX-XX).

W562-02H,02D/AT310,410  
W562-02H,02D/TK310,410



W562-05S/AT310,410  
W562-05S/TK310,410

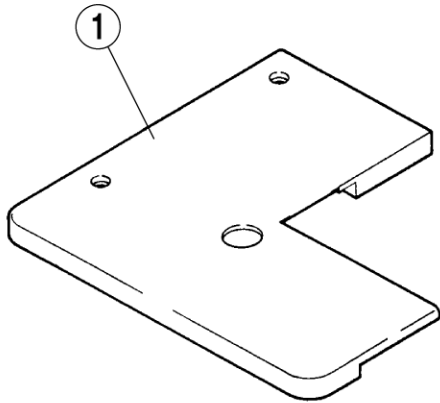




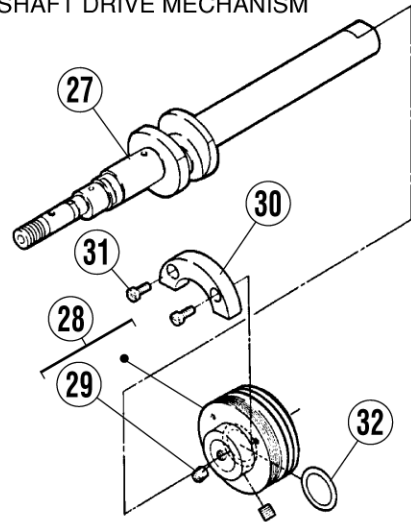
**専用部品(7)****SPECIFIC PARTS(7)**

REF.NO.	PART NO.	部品名称	DESCRIPTION	QT.
1	250016GTD	アームカバー (左)	ARM COVER (LEFT)	1
2	350118A91	プーリー	MACHINE PULLEY	1
3	250052KPD	ベッドカバー (左)	BED COVER (LEFT)	1
4	250052LPD	ベッドカバー (左)	BED COVER (LEFT)	1

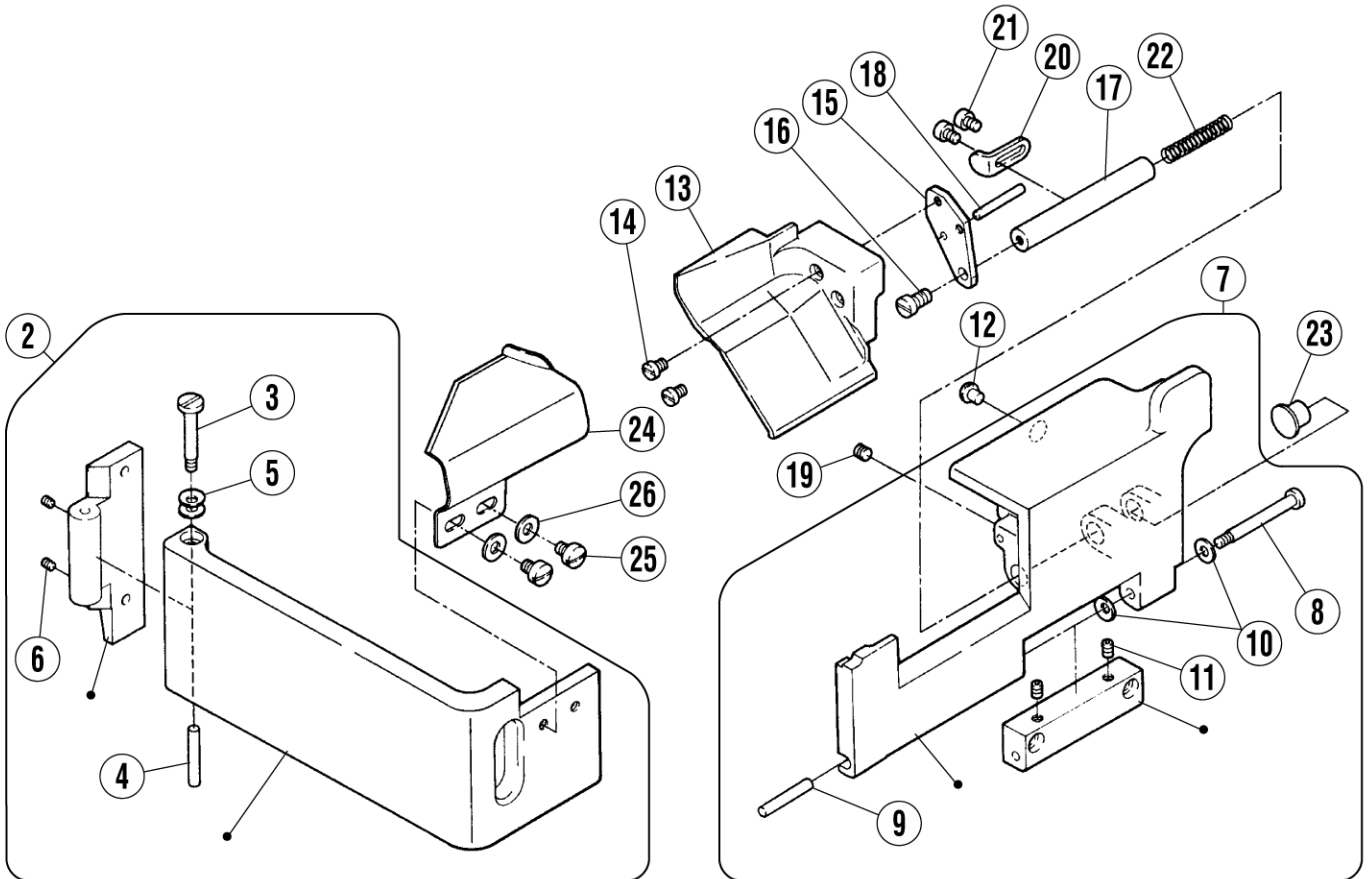
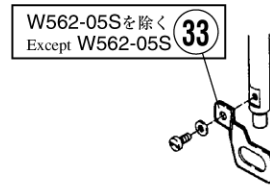
カバー機構  
COVER



下軸機構  
CRANKSHAFT DRIVE MECHANISM



押し機構  
PRESSER FOOT MECHANISM



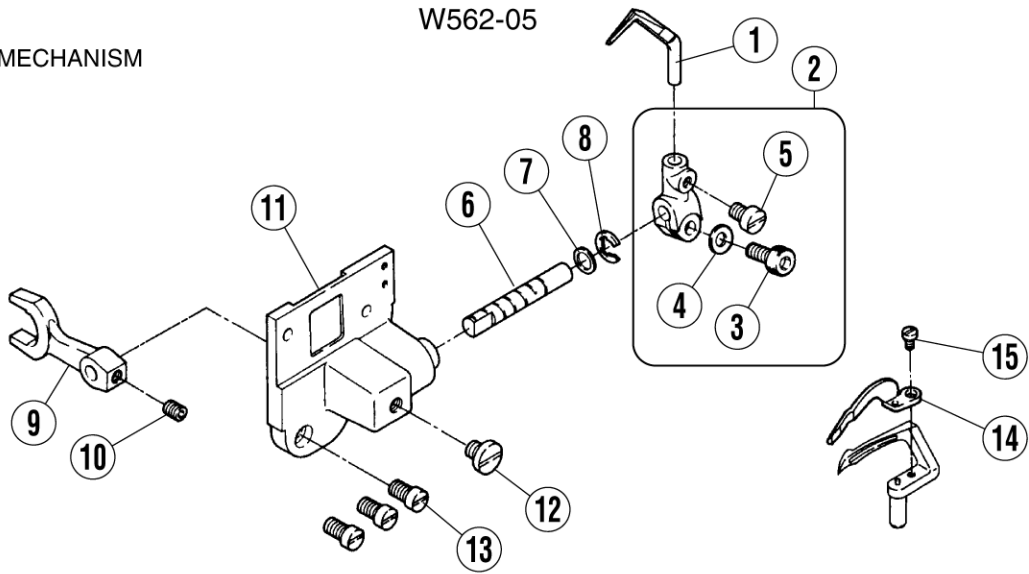
## 専用部品(8)

## SPECIFIC PARTS(8)

REF.NO.	PART NO.	部品名称	DESCRIPTION	QT.
1	250052CPD	ベッドカバー (左)	BED COVER (LEFT)	1
2	250039APD	横カバー (組)	SIDE COVER ASSEMBLY	1
3	250037	ピン付ネジ/M 4	SCREW	1
4	240198	平行ピン	PIN	1
5	201191	皿バネ	SPRING	1
6	004535	止ネジ/M 3 × 4	SCREW	2
7	250034-PD	前カバー (組)	FRONT COVER ASSEMBLY	1
8	250013	ピン付ネジ/M 4	SCREW	1
9	240198	平行ピン	PIN	1
10	201191	皿バネ	SPRING	2
11	004539	止ネジ/M 5 × 6	SCREW	2
12	210025	防振ゴム	CUSHION	1
13	250025-ME	前カバー (小)	FRONT COVER (SMALL)	1
14	007018A	平ネジ/M 4 × 6	SCREW	2
15	250026	ブラケット	BRACKET	1
16	007028	平ネジ/M 5 × 10	SCREW	1
17	250027	軸	SHAFT	1
18	306920	平行ピン	PIN	1
19	004514	止ネジ/M 5 × 5	SCREW	1
20	250028	ストッパー	STOPPER	1
21	007018A	平ネジ/M 4 × 6	SCREW	2
22	202340	圧縮バネ	SPRING	1
23	250066	栓	PLUG	1
24	255517	布案内	FABRIC GUIDE	1
25	007079	平ネジ/M 5 × 6	SCREW	2
26	204585	座金	WASHER	2
27	250501-91	クランク軸	CRANKSHAFT	1
28	250504-91	軸受 (ブッシュ)	BUSHING	1
29	004514	止ネジ/M 5 × 5	SCREW	2
30	250534	バランスウエイト	BALANCE WEIGHT	1
31	007011	平ネジ/M 3 × 8	SCREW	2
32	206837	Oリング	O RING	1
33	253029	フィンガーガード	FINGER GUARD	1

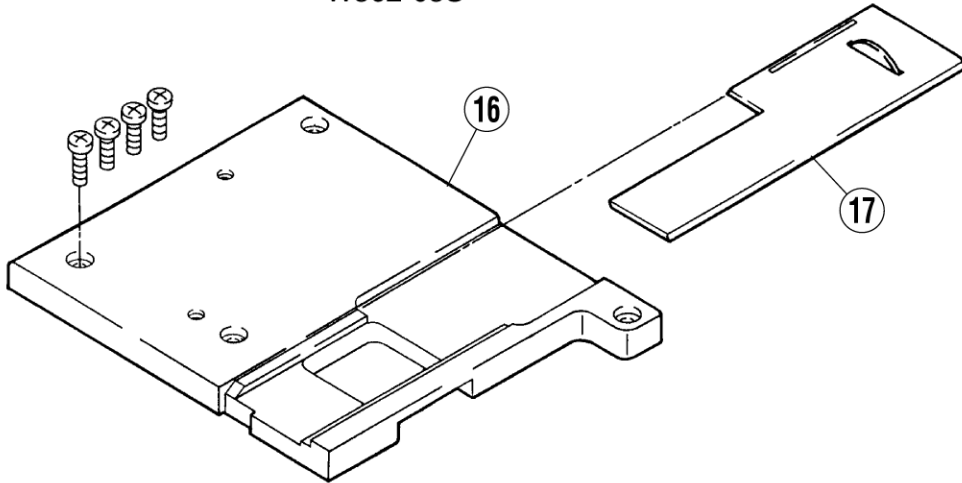
針受機構  
NEEDLE GUARD MECHANISM

W562-05

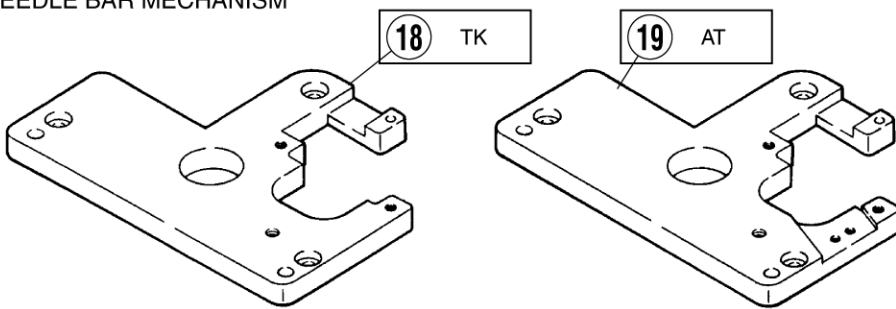


カバー機構  
COVER

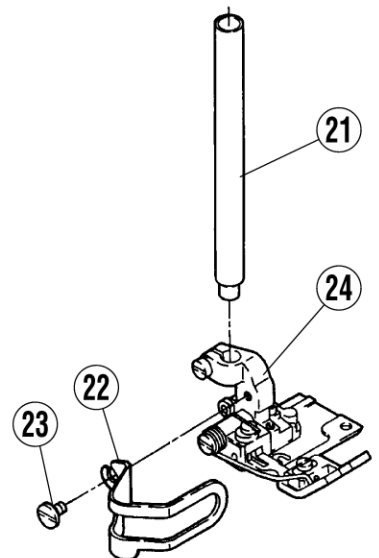
W562-05S



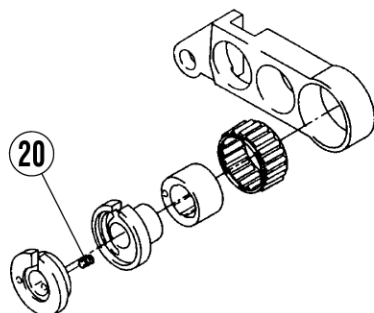
針棒機構  
NEEDLE BAR MECHANISM



押し機構  
PRESSER FOOT MECHANISM



送り機構  
FEED MECHANISM



専用部品(9)

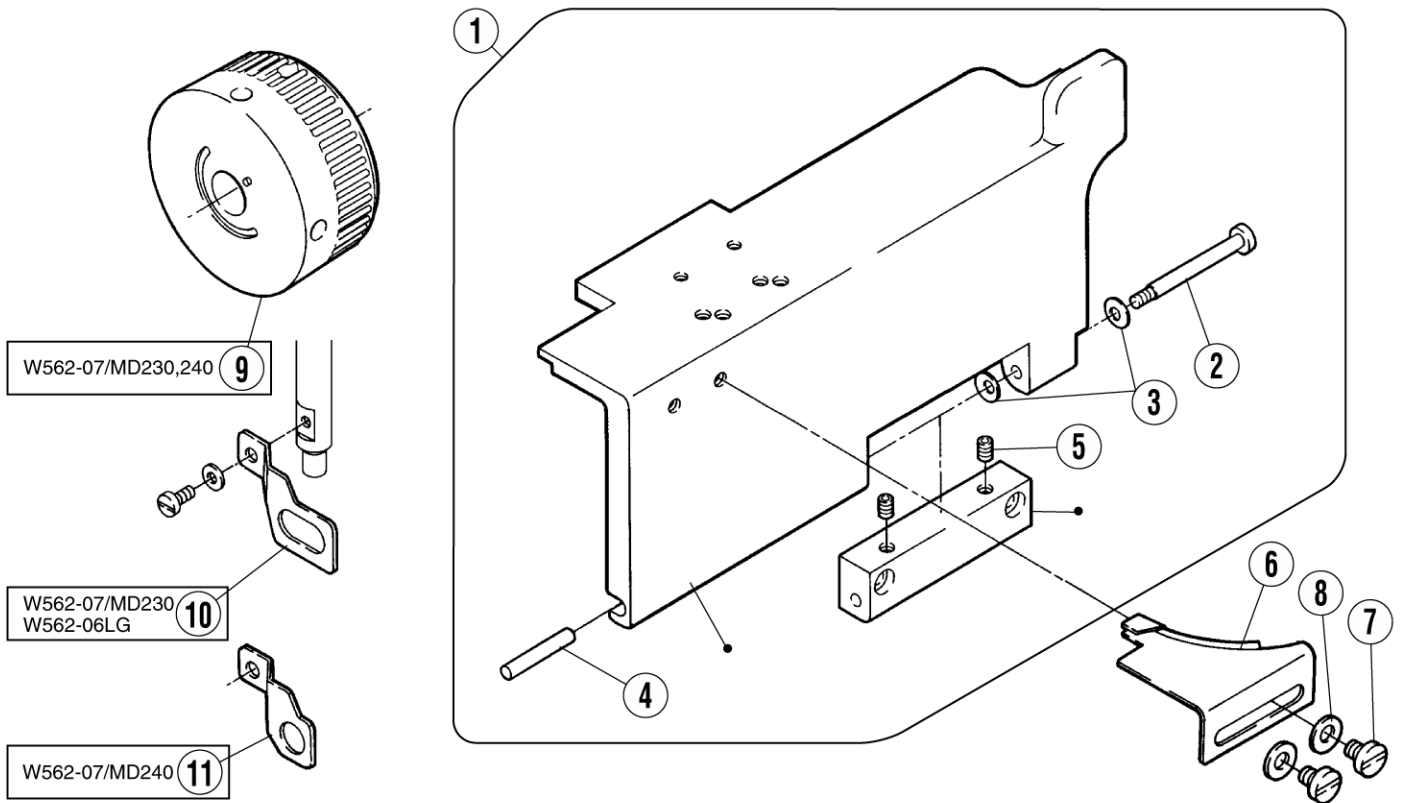
SPECIFIC PARTS(9)

REF.NO.	PART NO.	部品名称	DESCRIPTION	QT.
1	XXXXXX	針受 (後)	NEEDLE GUARD (REAR)	1
2	251505-92	レバー (組)	LEVER ASSEMBLY	1
3	004500	六角穴ボルト/M 5 × 1 0	SCREW	1
4	303067	バネ座金	SPRING WASHER	1
5	007017	平ネジ/M 4 × 5	SCREW	1
6	251503	軸	SHAFT	1
7	207924	座金	WASHER	1
8	200983	止メ輪	RING	1
9	251504	レバー	LEVER	1
10	004514	止ネジ/M 5 × 5	SCREW	1
11	251500-91	ブラケット	BRACKET	1
12	007081	平ネジ/M 6 × 3 . 5	SCREW	1
13	007019	平ネジ/M 4 × 8	SCREW	3
14	XXXXXX	針受 (前)	NEEDLE GUARD (FRONT)	1
15	007031	平ネジ/M 2 . 5 × 6	SCREW	1
16	250074BPD	ベッドカバー (右)	BED COVER (RIGHT)	1
17	250071A91	カバー	SLIDE PLATE	1
18	251007A	ブラケット	BRACKET	1
19	251007B	ブラケット	BRACKET	1
20	007080	ピン付ネジ/M 2	SCREW	1
21	253004A	軸	SHAFT	1
22	253031	フィンガーガード	FINGER GUARD	1
23	005600	平ネジ/C 3 × 5	SCREW	1
24	XXXXXX	押エ (組)	PRESSER FOOT COMPLETE	1

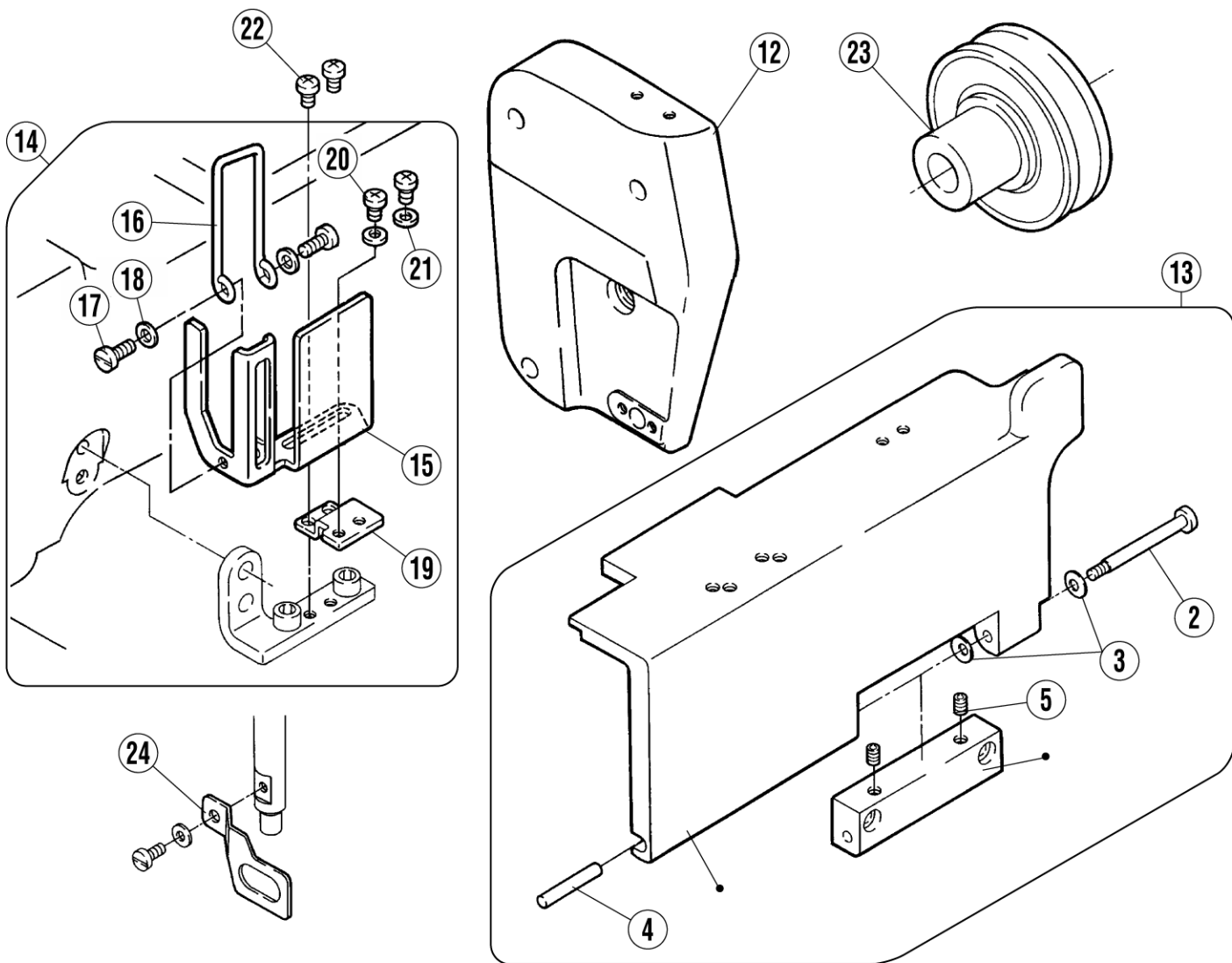
●XXXXXXはゲージパーツです。  
部品番号はXX～XX頁のゲージパーツ表を  
参照してください。

●"XXXXXX" represents the gauge part.  
Please refer to the gauge part list (page XX-XX).

W562-06,07



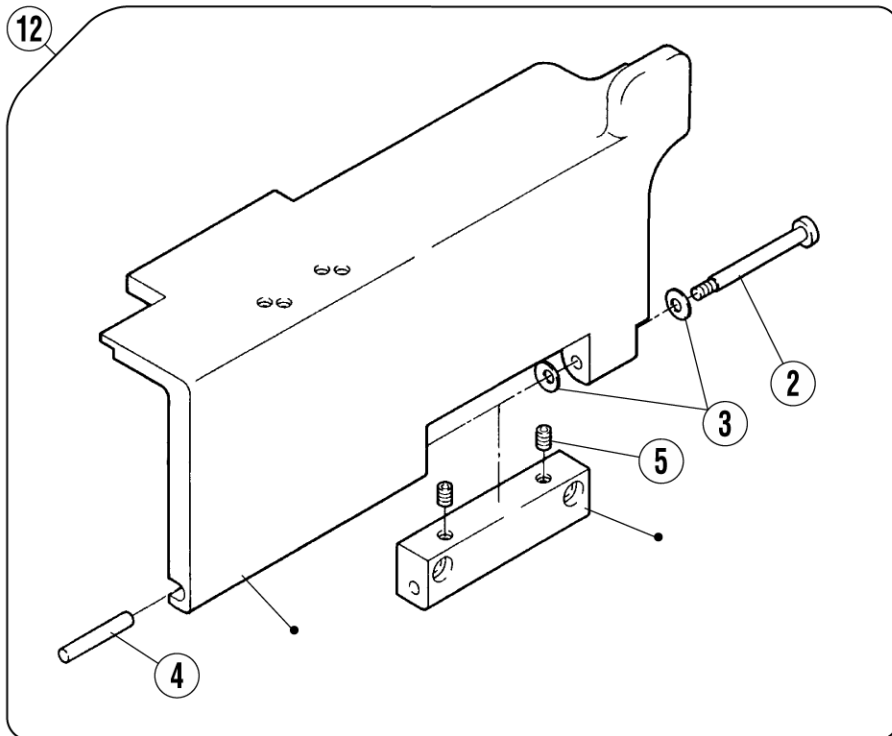
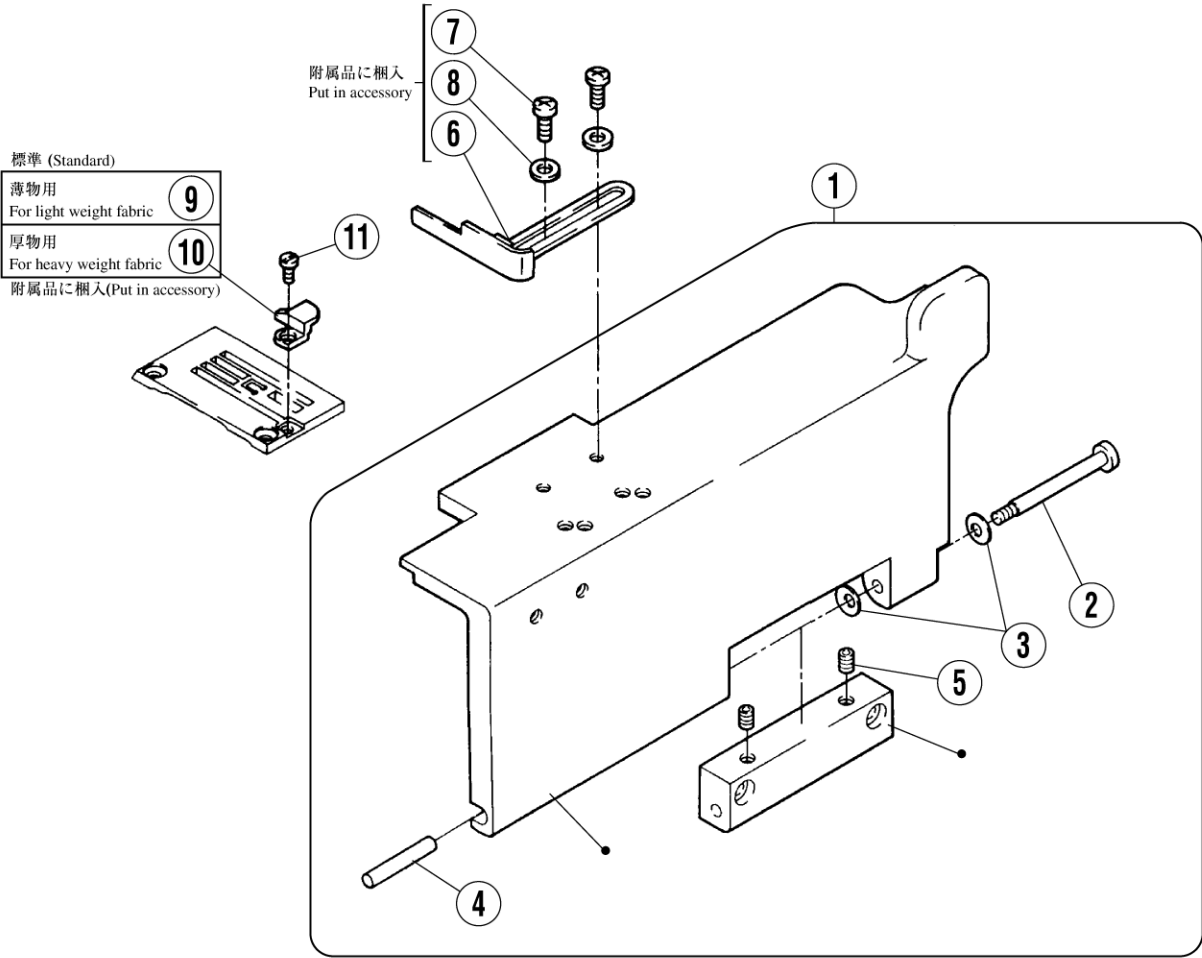
W562-07/MD440,441



専用部品(10)

SPECIFIC PARTS(10)

REF.NO.	PART NO.	部品名称	DESCRIPTION	QT.
1	250032BPD	前カバー (組)	FRONT COVER ASSEMBLY	1
2	250013	ピン付ネジ/M 4	SCREW	1
3	201191	皿バネ	SPRING	1
4	240198	平行ピン	PIN	1
5	004539	止ネジ/M 5 × 6	SCREW	2
6	306157	布案内	CLOTH GUIDE	1
7	007079	平ネジ/M 5 × 6	SCREW	2
8	204585	座金	WASHER	2
9	250523ATD	ハンドホイール	HANDWHELL	1
10	253029	フィンガーガード	FINGER GUARD	1
11	253034	フィンガーガード	FINGER GUARD	1
12	250016GTD	アームカバー (左)	ARM COVER (LEFT)	1
13	250032FPD	前カバー (組)	FRONT COVER ASSEMBLY	1
14	351217-91	糸繰りガード (組)	THREAD TAKEUP GUIDE ASSEMBLY	1
15	250225	糸繰りガード	THREAD TAKEUP GUARD	1
16	250226	フィンガーガード	FINGER GUARD	1
17	007017	平ネジ/M 4 × 5	SCREW	2
18	303448	座金	WASHER	2
19	351220	ブラケット	BRACKET	1
20	007018A	平ネジ/M 4 × 6	SCREW	2
21	303448	座金	WASHER	2
22	007018A	平ネジ/M 4 × 6	SCREW	2
23	351204-91	プーリー (組)	PULLEY ASSEMBLY	1
24	253029	フィンガーガード	FINGER GUARD	1



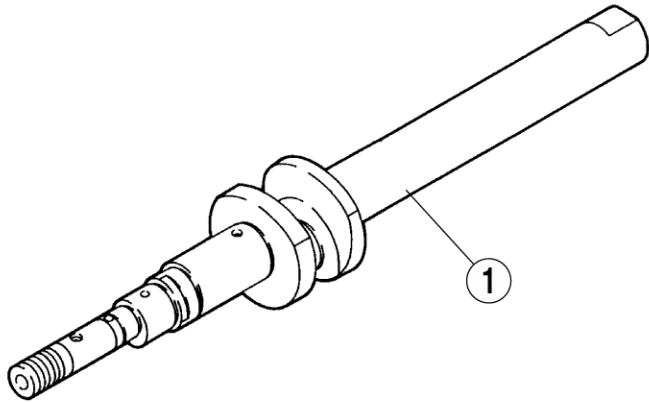


専用部品(11)

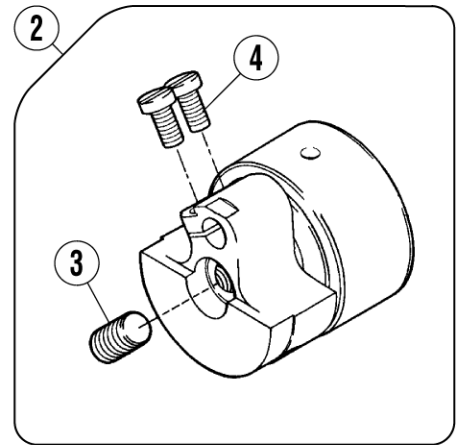
SPECIFIC PARTS(11)

REF.NO.	PART NO.	部品名称	DESCRIPTION	QT.
1	250032BPD	前カバー (組)	FRONT COVER ASSEMBLY	1
2	250013	ピン付ネジ/M 4	SCREW	1
3	201191	皿バネ	SPRING	2
4	240198	平行ピン	PIN	1
5	004539	止ネジ/M 5 × 6	SCREW	2
6	258013-91	布案内	FABRIC GUIDE	1
7	007020A	平ネジ/M 4 × 1 0	SCREW	2
8	303448	座金	WASHER	2
9	257571	裾引定規	HEMMING GUIDE	1
10	257572	裾引定規	HEMMING GUIDE	1
11	007120	平ネジ/M 2 × 3	SCREW	1
12	250032-PD	前カバー (組)	FRONT COVER ASSEMBLY	1

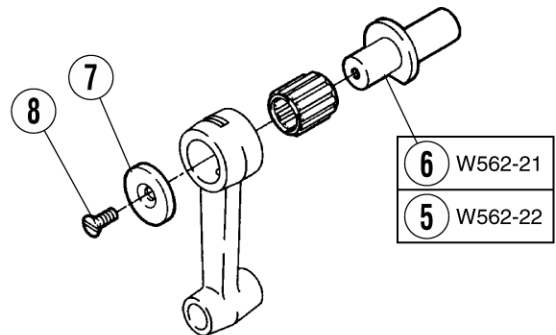
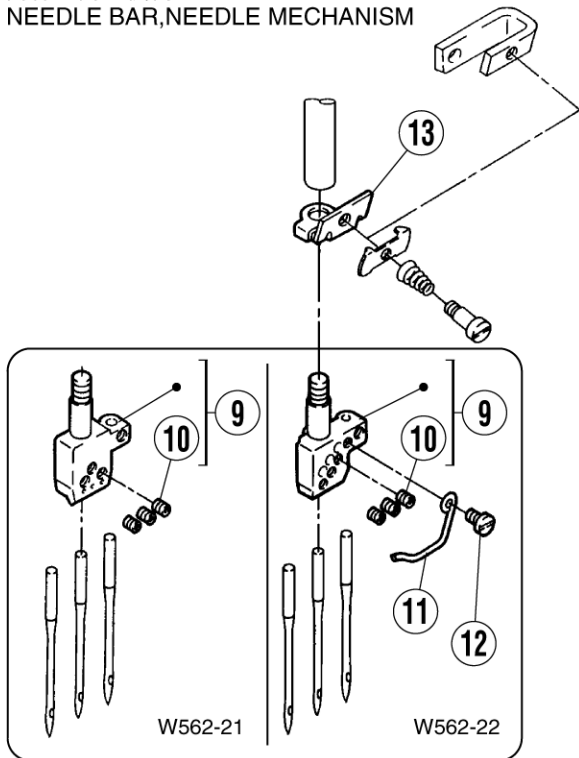
下軸機構  
CRANKSHAFT DRIVE MECHANISM



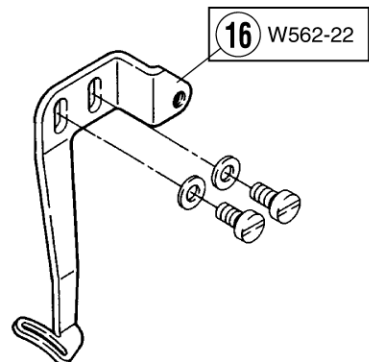
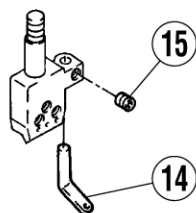
上軸機構  
ARM SHAFT MECHANISM



針棒・針糸機構  
NEEDLE BAR, NEEDLE MECHANISM



飾り糸繰り機構  
SPREADER THREAD HANDLING



専用部品(12)

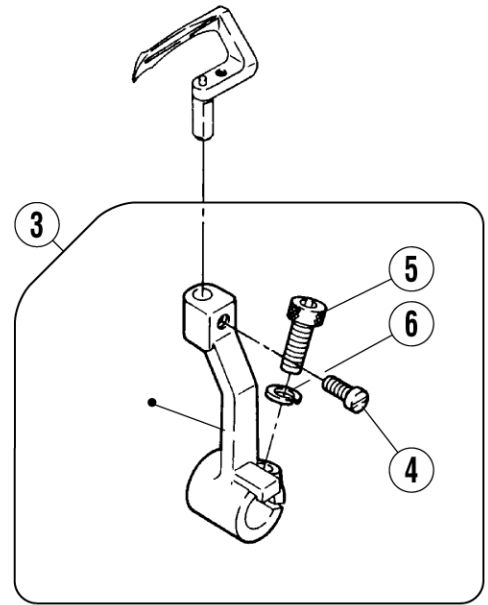
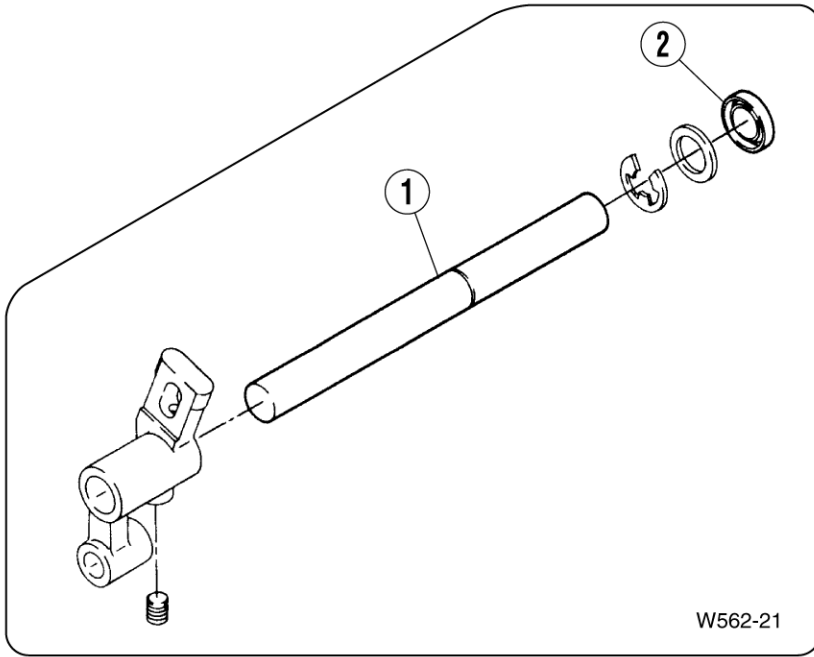
SPECIFIC PARTS(12)

REF.NO.	PART NO.	部品名称	DESCRIPTION	QT.
1	250501C91	クランク軸	CRANKSHAFT	1
2	250526C91	モーション (組)	MOTION ASSEMBLY	1
3	004592	止ネジ/M 8 × 1 5	SCREW	1
4	007028	平ネジ/M 5 × 1 0	SCREW	2
5	251010	エキセンピン	ECCENTRIC PIN	1
6	251010A	エキセンピン	ECCENTRIC PIN	1
7	205097	座金	WASHER	1
8	007041	皿ネジ/M 3 × 6	SCREW	1
9	XXXXXX	針留	NEEDLE HOLDER	1
10	004554	止ネジ/M 3 × 3	SCREW	3
11	251008	針糸案内	NEEDLE THREAD GUIDE	1
12	007031	平ネジ/M 2 . 5 × 4	SCREW	1
13	253584B	調子台	THREAD GUIDE	1
14	253668	糸道	THREAD GUIDE	1
15	004554	止ネジ/M 3 × 3	SCREW	1
16	253548C	糸案内/飾り	THREAD GUIDE/SPREADER	1

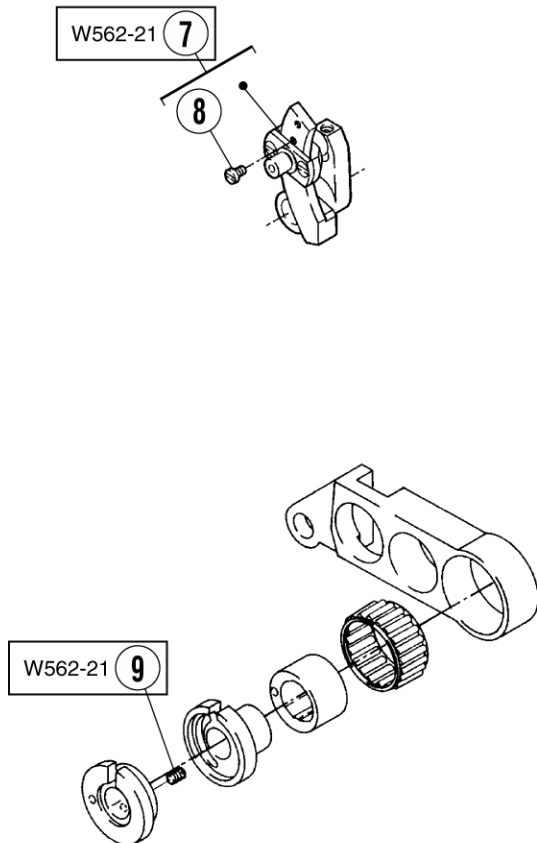
●XXXXXXはゲージパーツです。  
部品番号はXX～XX頁のゲージパーツ表を  
参照してください。

●"XXXXXX" represents the gauge part.  
Please refer to the gauge part list (page XX-XX).

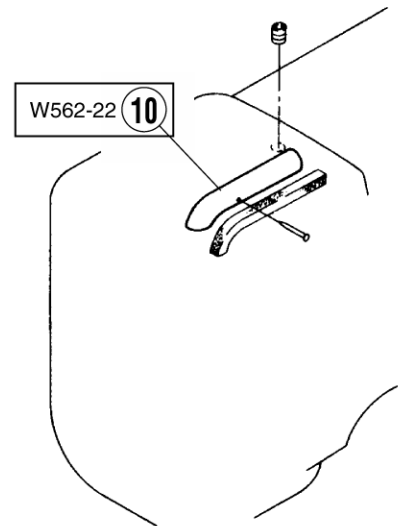
ルーバー機構  
LOOPER MECHANISM



送り機構  
FEED MECHANISM



給油機構  
LUBRICATION MECHANISM

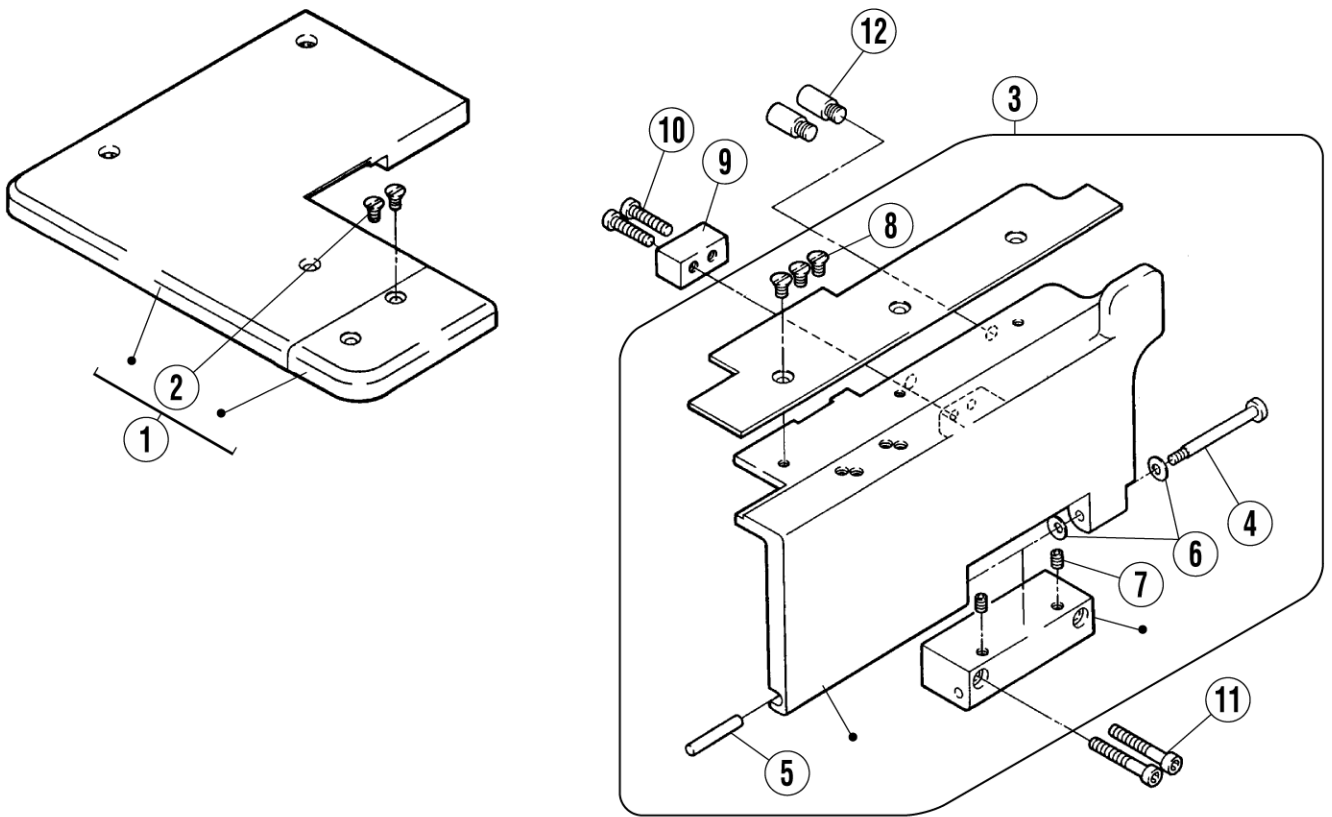


専用部品(13)

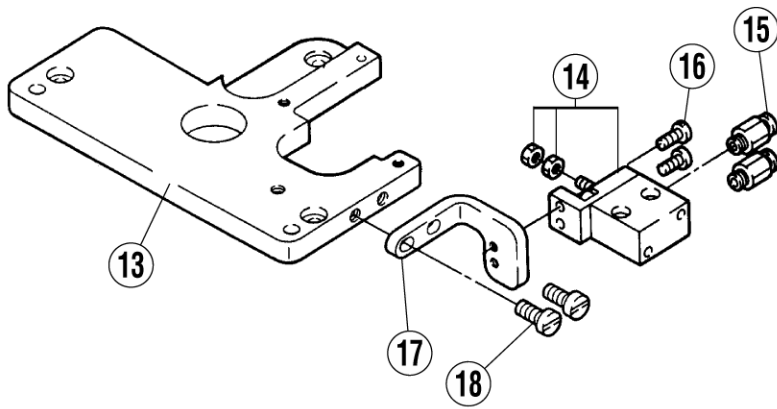
SPECIFIC PARTS(13)

REF.NO.	PART NO.	部品名称	DESCRIPTION	QT.
1	252004A	軸	SHAFT	1
2	204052A	オイルシール	OIL SEAL	1
3	252007A92	ルーパー台 (組)	LOOPER HOLDER ASSEMBLY	1
4	007086	平ネジ/M4×7	SCREW	1
5	004501	六角穴ボルト/M5×14	BOLT	1
6	303067	バネ座金	SPRING WASHER	1
7	252732-91	クランク	CRANK	1
8	007031	平ネジ/M2.5×6	SCREW	1
9	007080	ピン付ネジ/M2	SCREW	1
10	255003A	給油パイプ	OIL PIPE	1

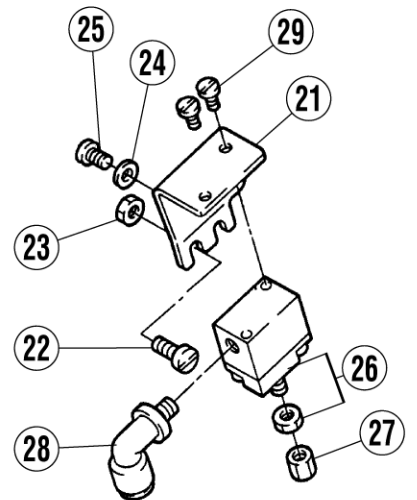
カバー機構  
COVER



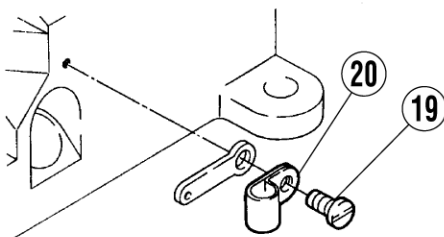
針棒機構  
NEEDLE BAR MECHANISM



糸調子機構  
THREAD TENSION MECHANISM



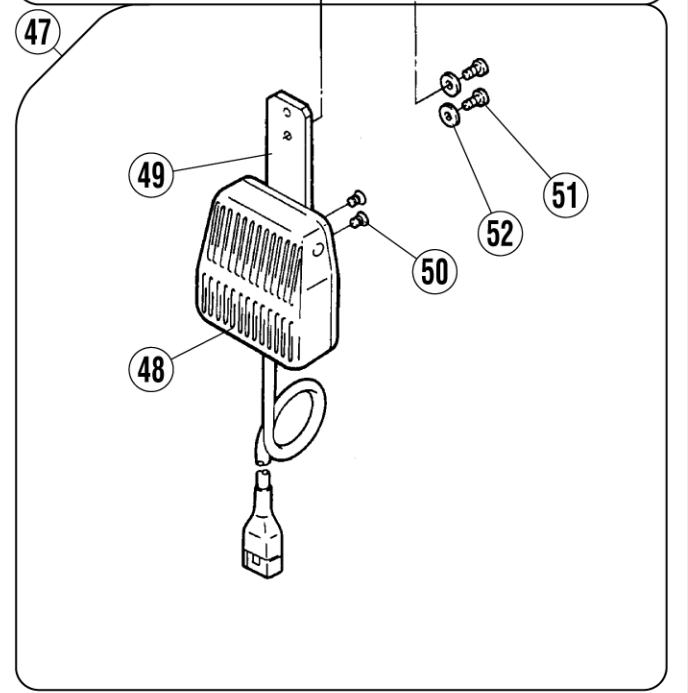
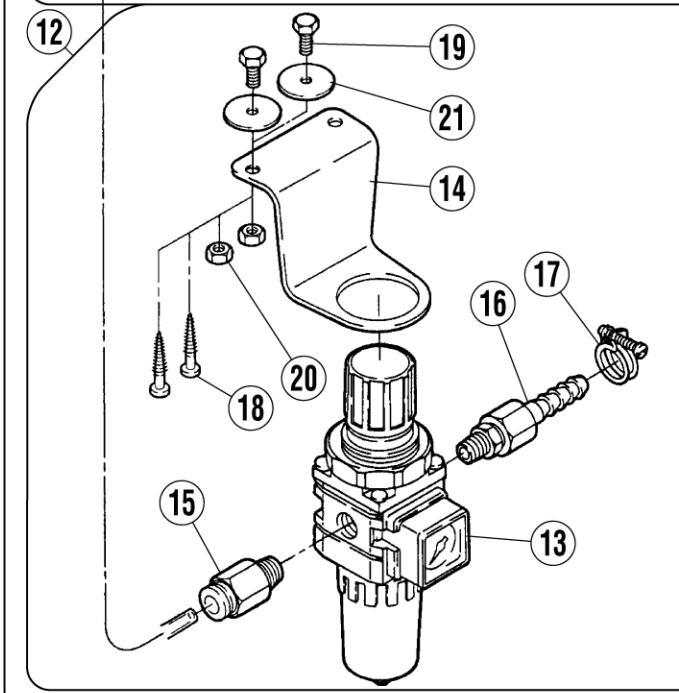
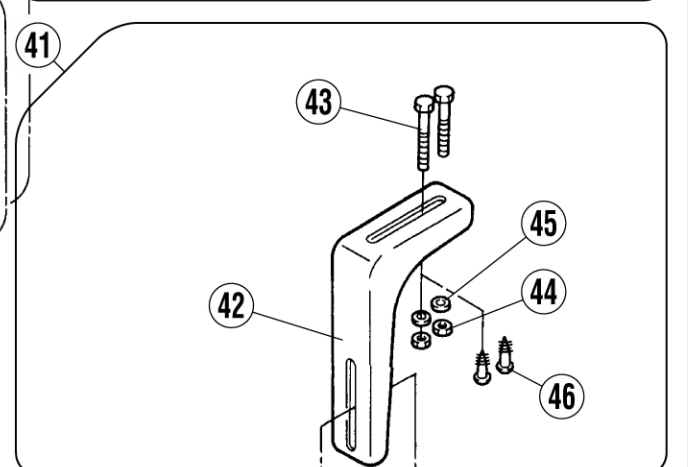
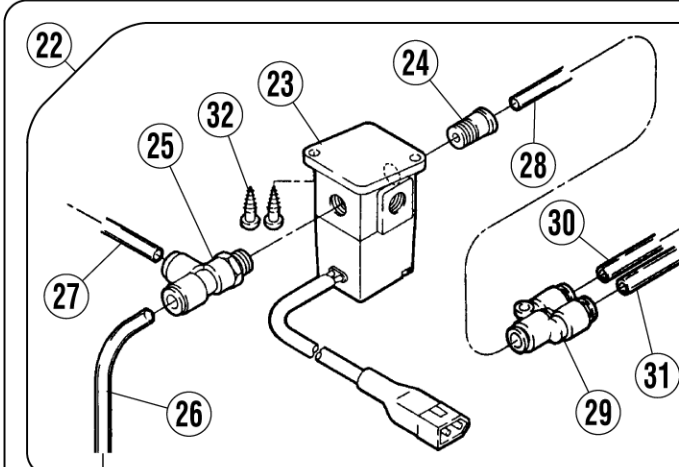
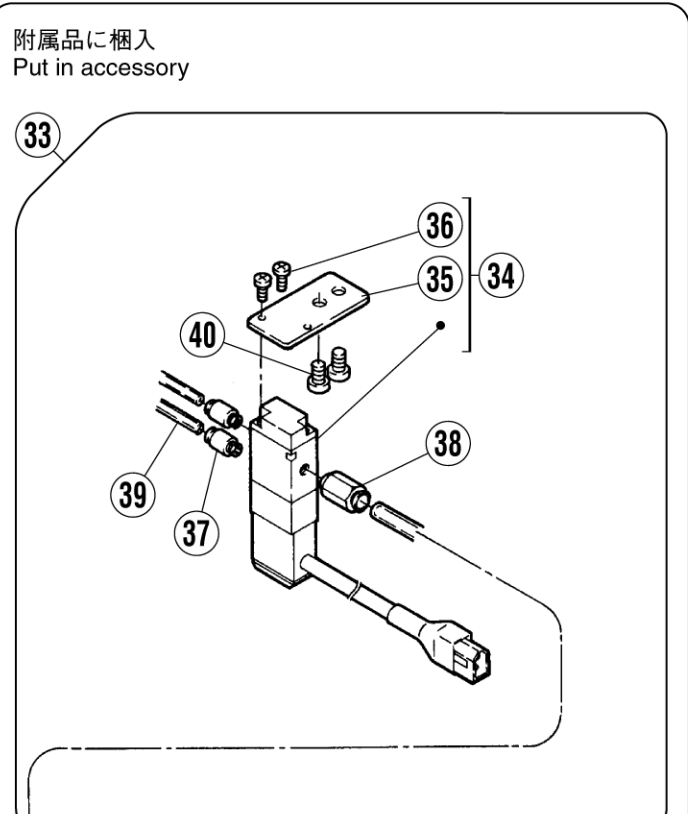
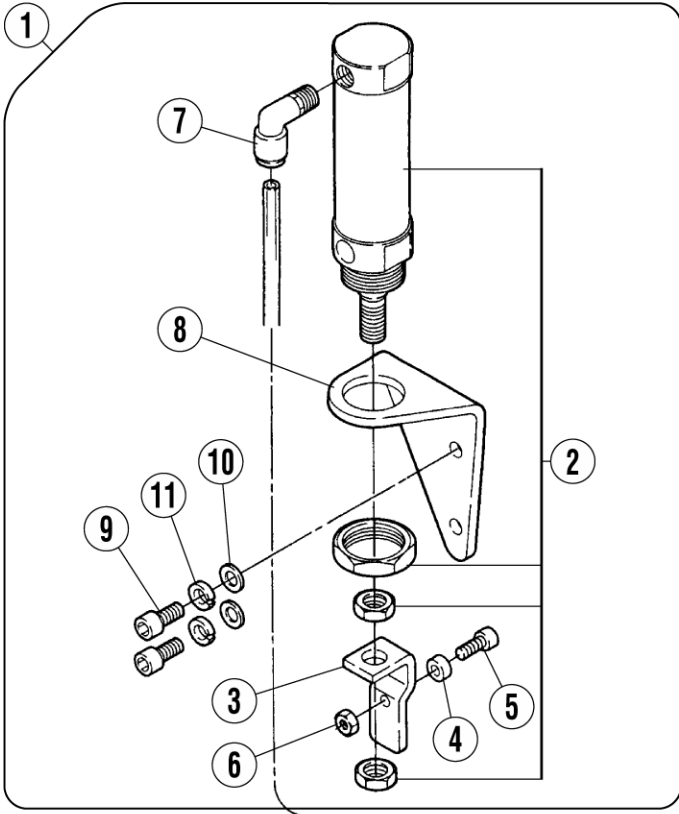
糸繰り機構  
LOOPER THREAD MECHANISM



## 専用部品(14)

## SPECIFIC PARTS(14)

REF.NO.	PART NO.	部品名称	DESCRIPTION	QT.
1	250243-PD	ベッドカバー左 (組)	BED COVER LEFT ASSEMBLY	1
2	007043	皿ネジ/M4×8	SCREW	2
3	250246-PD	前カバー (組)	FRONT COVER ASSEMBLY	1
4	250013	ピン付ネジ/M4	SCREW	1
5	240198	平行ピン	PIN	1
6	201191	皿バネ	SPRING	2
7	004539	止ネジ/M5×6	SCREW	2
8	007077	皿ネジ/M4×7	SCREW	3
9	250249	ブラケット	BRACKET	1
10	007025	平ネジ/M4×20	SCREW	2
11	004530	平ネジ/M4×30	SCREW	2
12	250250	段付ネジ/M6	SCREW	2
13	251007E	ブラケット	BRACKET	1
14	513074	エアシリンダ	AIR CYLINDER	1
15	601107	継手	JOINT	2
16	007011	平ネジ/M3×8	SCREW	2
17	251020	ブラケット	BRACKET	1
18	007020	平ネジ/M4×10	SCREW	2
19	007082	平ネジ/M4×8	SCREW	1
20	748003	ナイロングリップ	NYLON GRIP	1
21	254026	ブラケット	BRACKET	1
22	007020	平ネジ/M4×10	SCREW	1
23	004803	六角ナット/M4	NUT	1
24	303448	座金	WASHER	1
25	004325	六角ボルト/M4×6	BOLT	1
26	511014	エアシリンダ	AIR CYLINDER	1
27	004828	ナット/M4	NUT	1
28	601110A	継手	JOINT	1
29	007010	平ネジ/M3×6	SCREW	2

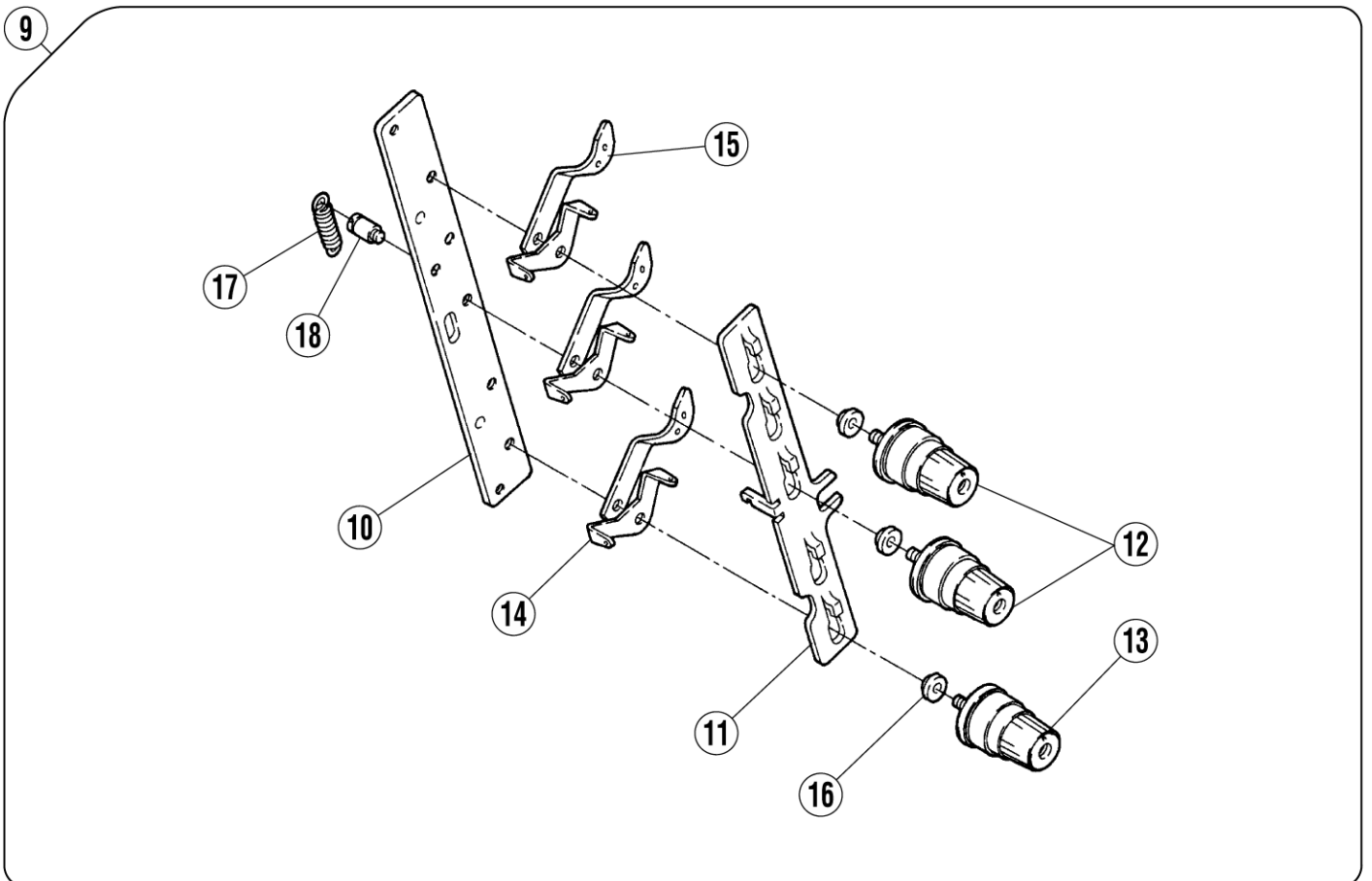
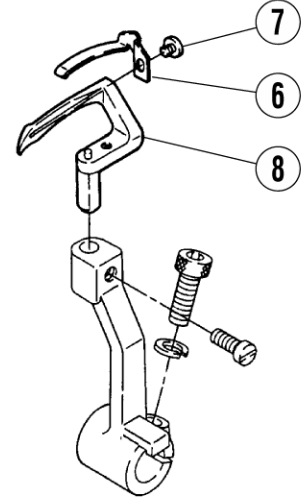
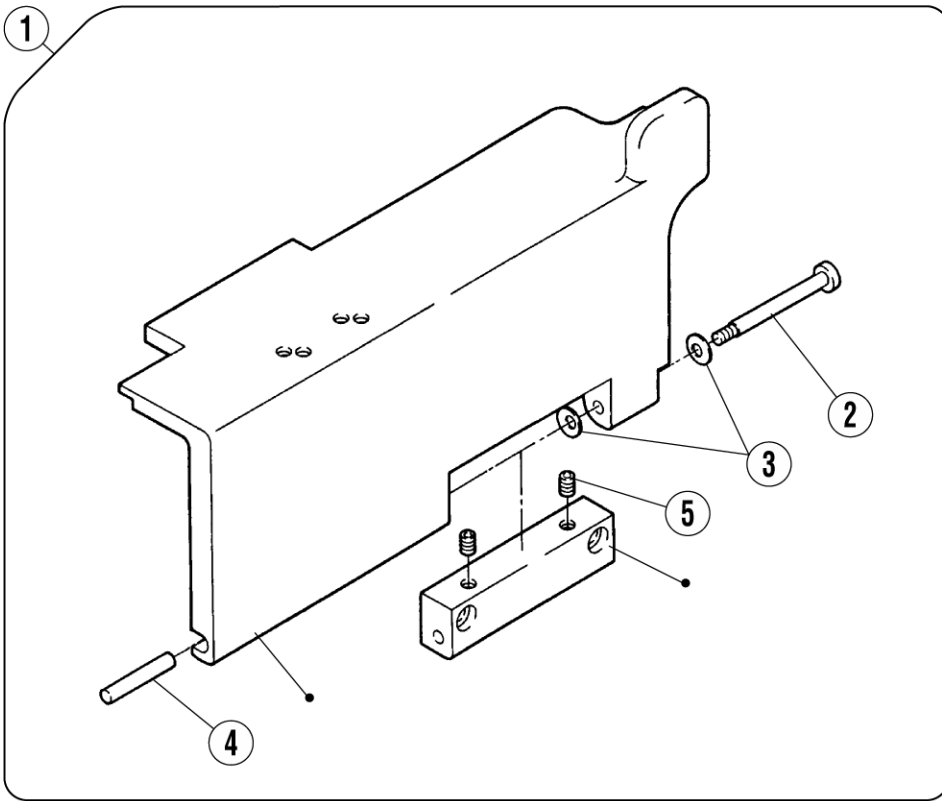




専用部品(15)

SPECIFIC PARTS(15)

REF.NO.	PART NO.	部品名称	DESCRIPTION	QT.
1	511013-91	エアシリンダ (組)	AIR CYLINDER ASSEMBLY	1
2	511004	エアシリンダ	AIR CYLINDER	1
3	179449-25	作動板	DRIVE PLATE	1
4	301495	座金	WASHER	1
5	005594	平ネジ/C 7×1 3. 5	SCREW	1
6	005426	六角ナット/C 7	NUT	1
7	601068	継手	JOINT	1
8	350189	ブラケット	BRACKET	1
9	004515	六角穴ボルト/M 6×1 4	BOLT	2
10	202433	座金	WASHER	2
11	202045	バネ座金	SPRING WASHER	2
12	522007	フィルタレギュレータ (組)	FILTER/REGULATOR ASSEMBLY	1
13	522032	フィルタレギュレータ	FILTER REGULATOR	1
14	300590	ブラケット	BRACKET	1
15	601053	継手	JOINT	1
16	601049	ホースジョイント	CONNECTOR	1
17	608002	ホースクリップ	HOSE CLIP	1
18	004910	木ネジ/5. 1	SCREW	2
19	004304	六角ネジ/M 6×1 6	SCREW	2
20	004806	六角ナット/M 6	NUT	2
21	210061	座金	WASHER	2
22	561021A91	電磁弁 (組)	SOLENOID VALVE ASSEMBLY	1
23	561010-91	電磁弁	SOLENOID VALVE	1
24	601095	継手	JOINT	1
25	601086	継手	JOINT	1
26	600099	チューブ (4×6×3 5 0)	TUBE	1
27	600100	チューブ (4×6×4 0 0)	TUBE	1
28	600016	チューブ (4×6×7 5 0)	TUBE	1
29	601102	継手	JOINT	1
30	600011	チューブ (4×6×9 2)	TUBE	1
31	600026	チューブ (4×6×2 3 0)	TUBE	1
32	004911	木ネジ/4. 1	SCREW	2
33	562025A91	電磁弁 (組)	SOLENOID VALVE ASSEMBLY	1
34	562026A91	電磁弁	SOLENOID VALVE	1
35	350258	ブラケット	BRACKET	1
36	004205	平ネジ/M3×8	SCREW	2
37	601107	継手	JOINT	2
38	601116	継手	JOINT	1
39	600077	チューブ (2. 5×4×5 5 0)	TUBE	2
40	007027	平ネジ/M5×8	SCREW	2
41	303010	ブラケット (組)	BRACKET ASSEMBLY	1
42	000197	ブラケット	BRACKET	1
43	004300	六角ネジ/M 5×5 0	SCREW	2
44	004805	六角ナット/M 5	NUT	2
45	204585	座金	WASHER	2
46	004910	木ネジ/5. 1	SCREW	2
47	708004	ヒザスイッチ (組)	KNEE SWITCH ASSEMBLY(MOMENTARY)	1
48	708015	ヒザスイッチ	KNEE SWITCH	1
49	303018A	ヒザスイッチ取付板	KNEE SWITCH PLATE	1
50	003001	皿ネジ/C 5×6. 3	SCREW	2
51	005117	平ネジ/C 5×8. 5	SCREW	2
52	137142	座金	WASHER	2



専用部品(16)

SPECIFIC PARTS(16)

REF.NO.	PART NO.	部品名称	DESCRIPTION	QT.
1	250032-PD	前カバー (組)	FRONT COVER ASSEMBLY	1
2	250013	ピン付ネジ/M 4	SCREW	1
3	201191	皿バネ	SPRING	2
4	240198	平行ピン	PIN	1
5	004539	止ネジ/M 5 × 6	SCREW	2
6	257591	板バネ	FLAT SPRING	1
7	007135	平ネジ/M 2	SCREW	1
8	XXXXXX	ルーバー	LOOPER	1
9	254023H9U	テンション (組)	TENSION CONTROL MECHANISM	1
10	254019	ブラケット	BRACKET	1
11	254021	糸緩メ	THREAD RELEASER	1
12	254010B9U	糸調子 (組) (中)	THREAD TENSION COMPLETE	2
13	254010C9U	糸調子 (組) (弱)	THREAD TENSION COMPLETE	1
14	254020	糸道	THREAD GUIDE	3
15	206203	糸道	THREAD GUIDE	3
16	206202	スペーサー	SPACER	3
17	306301	引張りバネ	SPRING	1
18	005447	段付ネジ/C 5	SCREW	1

●XXXXXXはゲージパーツです。  
部品番号はXX～XX頁のゲージパーツ表を  
参照してください。

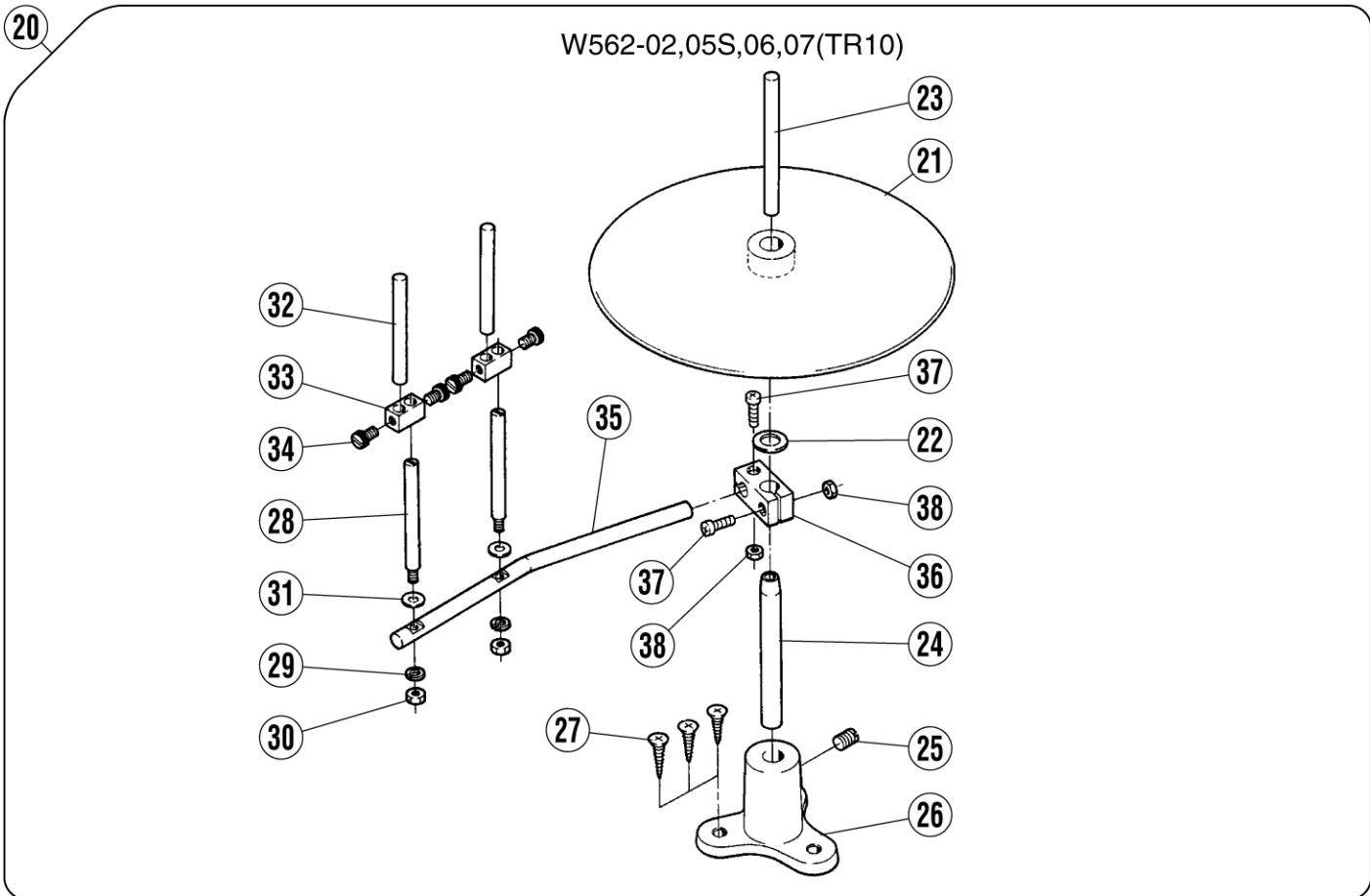
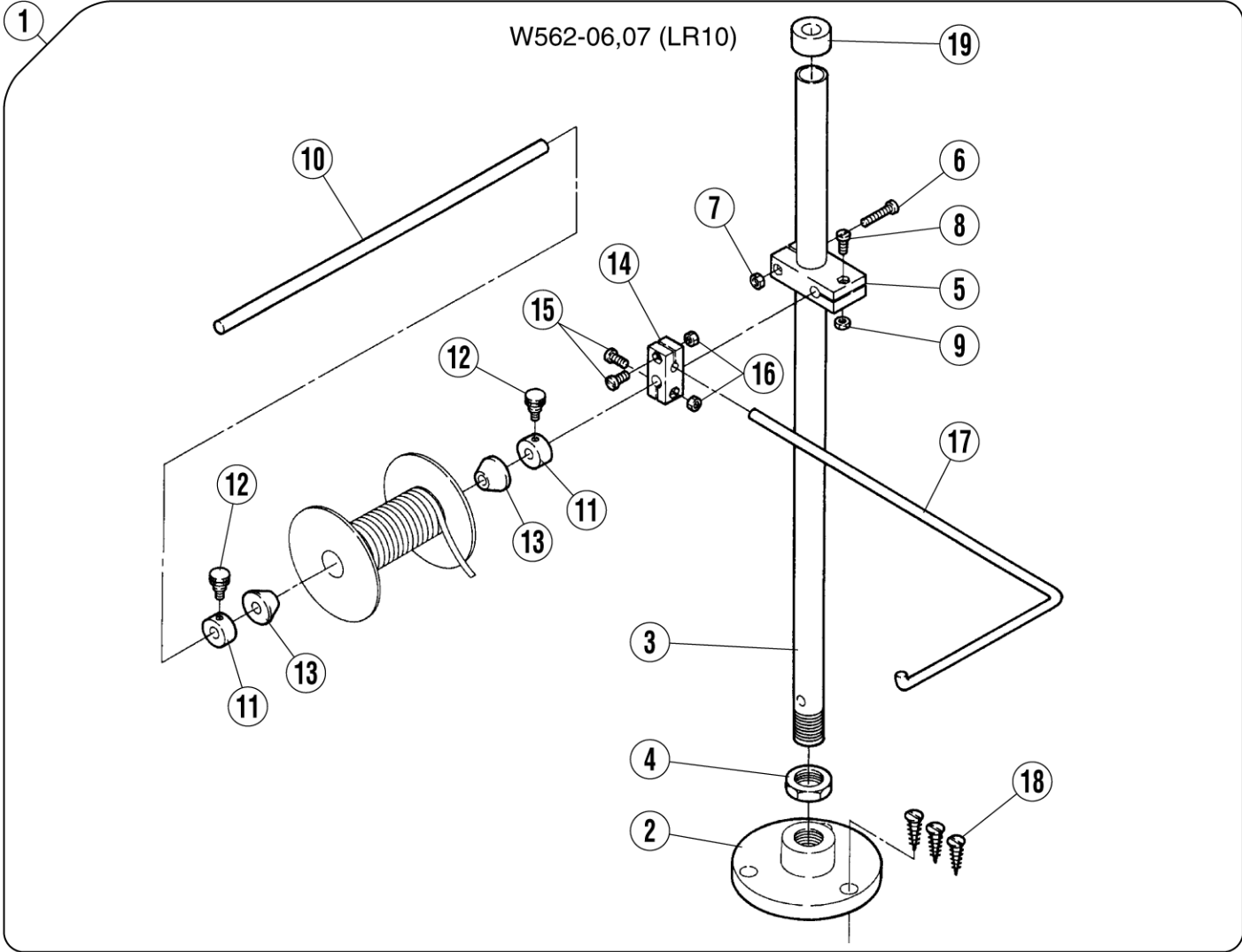
●"XXXXXX" represents the gauge part.  
Please refer to the gauge part list (page XX-XX).



専用部品(17)  
FT装置

SPECIFIC PARTS(17)  
FT DEVICE

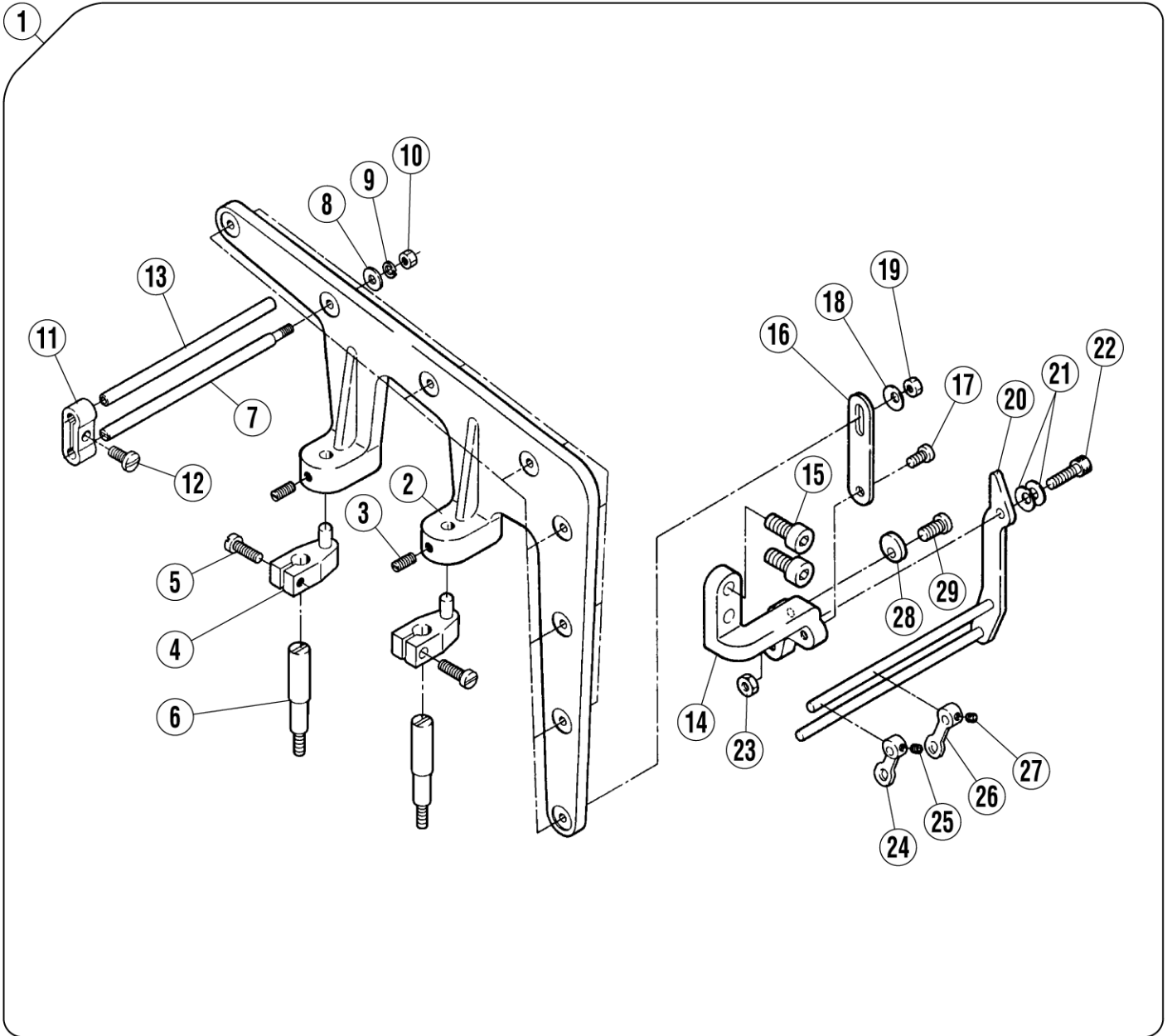
REF.NO.	PART NO.	部品名称	DESCRIPTION	QT.
1	255500-92	エキセン (組)	ECCENTRIC ASSEMBLY	1
2	004539	止ネジ/M 5×6	SCREW	2
3	255501-92	ロッド (組)	CONNECTION	1
4	007015A	平ネジ/M 3. 5×1 4	SCREW	2
5	004543	止ネジ/M 4×4	SCREW	1
6	306093	クランク	CRANK	1
7	005084	六角ネジ/C 5 X 5. 5	SCREW	2
8	205495-2	平行ピン	PIN	1
9	252001-92	ロッド (組)	CONNECTION ASSEMBLY	1
10	007015A	平ネジ/M 3. 5×1 4	SCREW	1
11	255502	軸	SHAFT	1
12	240102	座金	WASHER	1
13	205061	止メ輪	RING	1
14	240097	ボールベアリング	BALL BEARING	1
15	202176	給油紐	OIL WICK	1
16	206748	フェルト	FELT	3
17	204052A	オイルシール	OIL SEAL	1
18	255503-92	レバー (組)	LEVER ASSEMBLY	1
19	004501	六角穴ボルト/M 5×1 4	BOLT	1
20	255504	ラッチ	LATCH	1
21	007009	平ネジ/M 3×5	SCREW	1
22	202175	給油紐	OIL WICK	1
23	255505	駒	BLOCK	1
24	207925	フェルト	FELT	1
25	202174	給油紐	OIL WICK	1
26	004545	止ネジ/M 3×4	SCREW	1
27	255514-91	ブラケット (組)	BRACKET ASSEMBLY	1
28	240099	ニードルベアリング	NEEDLE BEARING	2
29	255508	軸	SHAFT	1
30	004515	六角穴ボルト/M 6×1 4	BOLT	2
31	306105	圧縮バネ	SPRING	1
32	192024	カラー	COLLAR	1
33	0W00024-1	止ネジ/W 2×4	SCREW	1
34	202522	止メ輪	RING	1
35	207045	座金	WASHER	1
36	255507-91	上メス台 (組)	UPPER KNIFE LEVER ASSEMBLY	1
37	004547	止ネジ/M 6×5	SCREW	1
38	306394	上メス	UPPER KNIFE	1
39	005109	平ネジ/C 3×5. 5	SCREW	1
40	255509	下メス台	LOWER KNIFE HOLDER	1
41	007036	平ネジ/M 4×6	SCREW	1
42	204161	下メス	LOWER KNIFE	1
43	255510	下メス押エ	LOWER KNIFE CLAMP	1
44	007028	平ネジ/M 5×1 0	SCREW	1
45	255513	段付ネジ/M 4	SCREW	1
46	255511	案内	GUIDE	1
47	007010	平ネジ/M 3×6	SCREW	1
48	255515	切屑除ケ	CHIP GUARD	1
49	007008	平ネジ/M 3×4	SCREW	2
50	255514A91	ブラケット (組)	BRACKET ASSEMBLY	1
51	240099	ニードルベアリング	NEEDLE BEARING	2
52	255508	軸	SHAFT	1
53	004518	六角穴ボルト/M 6×1 0	BOLT	2
54	255507A91	上メス台	UPPER KNIFE LEVER	1
55	004547	止ネジ/M 6×5	SCREW	1



## 専用部品(18)

## SPECIFIC PARTS(18)

REF.NO.	PART NO.	部品名称	DESCRIPTION	QT.
1	306469A9S	リールスタンド (組)	REEL STAND ASSEMBLY	1
2	306468ASA	糸立土台	THREAD BRACKET	1
3	306466ASA	スタンド棒	ROD	1
4	004835	六角ナット	NUT	1
5	000383-SA	ブラケット	BRACKET	1
6	004014	平ネジ/M4×2.5	SCREW	1
7	004803	六角ナット/M4	NUT	1
8	004012	平ネジ/M4×1.2	SCREW	1
9	004803	六角ナット/M4	NUT	1
10	306464	取付棒	BAR	1
11	306463	カラー	COLLAR	2
12	001285	段付ネジ/C4	SCREW	1
13	306462	リール案内	REEL GUIDE	2
14	000233-SA	ホルダー	HOLDER	1
15	004012	平ネジ/M4×1.2	SCREW	2
16	004803	六角ナット/M4	NUT	2
17	306467	補助棒	ROD	1
18	004913	木ネジ (皿) / 5.8	SCREW	3
19	000386	キャップ	ROD CAP	1
20	000257A9S	テープガイド (組)	TAPE GUIDE ASSEMBLY	1
21	000247-SA	テープ台	TAPE BASE	1
22	000270	座金	WASHER	1
23	000253	平行ピン	PIN	1
24	000250	取付棒 (下)	TAPE DISC POST	1
25	001448	止ネジ/C9×5.2	SCREW	1
26	000251-SA	ブラケット	BRACKET	1
27	004913	木ネジ (皿) / 5.8	SCREW	3
28	000252	段付ネジ/M5	SCREW	2
29	303067	バネ座金	SPRING WASHER	2
30	000226	六角ナット/M5	NUT	2
31	204585	座金	WASHER	2
32	000253	平行ピン	PIN	2
33	000254	ホルダー	HOLDER	2
34	005161	平ネジ/C5×8	SCREW	4
35	000255	取付棒/テープ案内	BAR/TAPE GUIDE	1
36	000256-SA	ホルダー	HOLDER	1
37	007023A	平ネジ/M4×1.6	SCREW	2
38	004803	六角ナット/M4	NUT	2





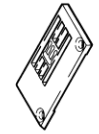
## 専用部品(19)

## SPECIFIC PARTS(19)

REF.NO.	PART NO.	部品名称	DESCRIPTION	QT.
1	258000-91	レース案内 (組)	LACE GUIDE ASSEMBLY	1
2	306249-RA	案内台	BRACKET	1
3	005234	止ネジ/C 7×5	SCREW	2
4	206213	クランク	CRANK	2
5	005187	平ネジ/C 5×1 4	SCREW	2
6	258001	段付ネジ/M 4	SCREW	2
7	306250	段付ピン	PIN	8
8	167066	座金	WASHER	7
9	201252	バネ座金	SPRING WASHER	7
10	003091	六角ナット/C 4	NUT	7
11	306252	ホルダー	HOLDER	8
12	005116	平ネジ/C 7×9	SCREW	2
13	306251	平行ピン	PIN	8
14	258002	ブラケット	BRACKET	1
15	004515	六角穴ボルト/M 6×1 4	BOLT	2
16	258003	継手	JOINT	1
17	007019	平ネジ/M 4×8	SCREW	1
18	210930	皿バネ	SPRING WSASHER	1
19	003091	六角ナット/C 4	NUT	1
20	258004-91	ブラケット (組)	BRACKET ASSEMBLY	1
21	210930	皿バネ	SPRING WSASHER	2
22	004529	六角穴ボルト/M 4×1 6	BOLT	1
23	004803	六角ナット/M 4	NUT	1
24	256039	レース案内	LACE GUIDE	1
25	004554	止ネジ/M 3×3	SCREW	1
26	256039A	レース案内	LACE GUIDE	1
27	004554	止ネジ/M 3×3	SCREW	1
28	256038	ストッパー	STOPPER	1
29	004527	六角穴ボルト/M 4×8	BOLT	1

W562ゲージパーツ表(1)

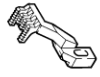
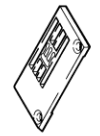
W562 GAUGE PARTS LIST(1)



マシン形式 MACHINE TYPE /SPEC	ゲージ GAUGE	針留 NEEDLE HOLDER	針板 NEEDLE PLATE	主送り歯 MAIN FEED DOG	差動送り歯 DIFF FEED DOG	押エ PRESSER FOOT	ルーバー LOOPER	針受け(前)		針受け(後)	スプレッダー SPREADER	針 NEEDLE	
								FRONT	REAR				
<b>W562-01GB</b>	232	257541-32	257015B32			257471-32	257550-91					UY128GAS #9S	
	240	40	40	257206-16F	257258-16F	40							
	348	257542-48	257016B48			257472-48	257550E91	257553		257551B	257565	UY128GAS #10S	
	356	56	257018B56			56							
	364	64	64	257207-16F	257259-16F	64							
<b>W562-01DB</b>	460	257513-60	257020-60	257203A16F	25725616F	257491-60	257550C91	257553		257551A	257565	SM X 1014B #10	
<b>W562-01HB</b>	356	257542-56	259620B56	257206-16F	257258-16F	257472-56	257550-91	257553		257551B	257565	UY128GAS #10S	
<b>W562-02CA</b>	232	257541-32	257139A32	259123-16F	257260-16F	257448-32	257550-91	257553		257551B	257565	UY128GAS #9S	
	240	40	257140A40	259124-16F	257261-16F	257449-40							
<b>W562-02CB</b>	232	257541-32	257139B32	259123-16F	257260-16F	257448-32	257550-91	257553		257551B	257565	UY128GAS #9S	
	240	40	257140B40	259124-16F	257261-16F	257449-40							
<b>W562-02CC</b>	232	257541-32	257139C32	259123-16F	257260-16F	257448-32	257550-91	257553		257551B	257565	UY128GAS #9S	
	240	40	257140C40	259124-16F	257261-16F	257449-40							
<b>W562-02DB</b>	232	257541-32	257157B32	259128-16F	259234-16F	257499-32	257550-91	257553		257551B	257565	UY128GAS #9S	
	224	257541-24	259628B24	257278-16F	257282-16F	257317A24	257550E91						
<b>W562-02GB</b>	232	32	32			32							
	240	40	259629B40	257279-16F	257284-16F	257318A40	257550-91					UY128GAS #9S	
	248	48	48			48							
	256	257542-56	259630B56	257280-16F	257297-16F	257319A56	257550E91	257553		257551B	257565		
	348	48	259631B48	257279-16F	257284-16F	257320A48							
<b>W562-02HB</b>	356	56	259632B56	257280-16F	257297-16F	257321A56	257550-91					UY128GAS #10S	
	364	64	64			64							
	232	257541-32	259636B32	257274-16F	257282-16F	257350-32						UY128GAS #9S	
	240	40	259637B40	257275-16F	257284-16F	257351-40	257550-91	257553		257551B	257565		
	248	48	48			48							
<b>W562-02HB</b>	356	257542-56	259638B56	257277-16F	257297-16F	257352-56						UY128GAS #10S	
	364	64	64			64							

W562ゲージパーツ表(2)

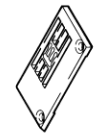
W562 GAUGE PARTS LIST(2)



マシン形式 MACHINE TYPE /SPEC	ゲージ GAUGE	針留 NEEDLE HOLDER	針板 NEEDLE PLATE	主送り歯 MAIN FEED DOG	差動送り歯 DIFF FEED DOG	押エ PRESSER FOOT	ルーバー LOOPER	針受け(前)		針受け(後)	スプレッダー SPREADER	針 NEEDLE	
								NEEDLE FRONT	REAR				
<b>W562-03DB</b>	240	257541-40	257087B40	257206-16F	259200-16F	257467-40						UY128GAS #9S	
	248	〃 48	〃 48			〃 48	257550-91						
	256	257542-56	257089B56	257207-16F	257253-16F	〃 56			257553		257551B		
	264	〃 64	〃 64			〃 64							
	348	257542-48	257088B48	257206-16F	259200-16F	257468-48	257550E91						UY128GAS #10S
	356	〃 56	257090B56			〃 56							
	364	〃 64	〃 64	257207-16F	257253-16F	〃 64							
<b>W562-03DC</b>	240	257541-40	257087C40	257206-16F	259200-16F	257467-40						UY128GAS #9S	
	248	〃 48	〃 48			〃 48	257550-91						
	256	257542-56	257089C56	257207-16F	257253-16F	〃 56			257553		257551B		
	264	〃 64	〃 64			〃 64							
	348	257542-48	257088C48	257206-16F	259200-16F	257468-48	257550E91						UY128GAS #10S
	356	〃 56	257090C56			〃 56							
	364	〃 64	〃 64	257207-16F	257253-16F	〃 64							
<b>W562-03EB</b>	240	257541-40	257091B40	257206-16F	259201-16F	257467-40						UY128GAS #9S	
	248	〃 48	〃 48			〃 48	257550-91						
	256	257542-56	257093B56	257207-16F	257254-16F	〃 56			257553		257551B		
	264	〃 64	〃 64			〃 64							
	348	257542-48	257092B48	257206-16F	259201-16F	257468-48	257550E91						UY128GAS #10S
	356	〃 56	257094B56			〃 56							
	364	〃 64	〃 64	257207-16F	257254-16F	〃 64							
<b>W562-03EC</b>	240	257541-40	257091C40	257206-16F	259201-16F	257467-40						UY128GAS #9S	
	248	〃 48	〃 48			〃 48	257550-91						
	256	257542-56	257093C56	257207-16F	257254-16F	〃 56			257553		257551B		
	264	〃 64	〃 64			〃 64							
	348	257542-48	257092C48	257206-16F	259201-16F	257468-48	257550E91						UY128GAS #10S
	356	〃 56	257094C56			〃 56							
	364	〃 64	〃 64	257207-16F	257254-16F	〃 64							

W562ゲージパーツ表(3)

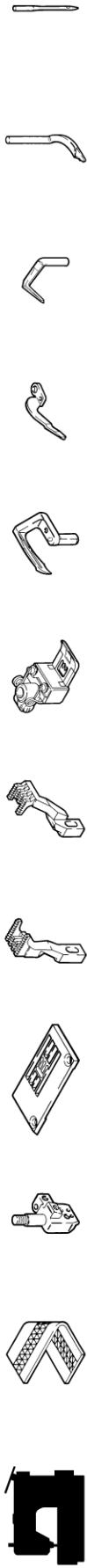
W562 GAUGE PARTS LIST(3)



マシン形式 MACHINE TYPE /SPEC	ゲージ GAUGE	針留 NEEDLE HOLDER	針板 NEEDLE PLATE	主送り歯 MAIN FEED DOG	差動送り歯 DIFF FEED DOG	押エ PERSER FOOT	ルーバー LOOPER	針受け(後)		スプレッダー SPREADER	針 NEEDLE
								針受け(前) NEEDLE GUARD FRONT	針受け(後) REAR		
<b>W562-05BA</b>	224	257541-24	257049A24	257220-16F	257266-16F	257327A24	257550E91	257553	257551B	257565	UY128GAS #9S
	232	〃 32	〃 32	〃	〃	〃 32	〃				
	240	〃 40	257050A40	257221-16F	257267-16F	257328A40	257550-91				
	248	〃 48	〃 48	〃	〃	〃 48	〃				
	256	257542-56	257052A56	257222-16F	257268-16F	257329A56	〃 64				
	264	〃 64	〃 64	〃	〃	〃 64	〃				
	348	257542-48	257051A48	257221-16F	257267-16F	257330A48	257550E91				
	356	〃 56	257053A56	257222-16F	257268-16F	257331A56	257550-91				
364	〃 64	〃 64	〃	〃	〃 64	〃					
<b>W562-05BB</b>	224	257541-24	257049B24	257220-16F	257266-16F	257327A24	257550E91	257553	257551B	257565	UY128GAS #9S
	232	〃 32	〃 32	〃	〃	〃 32	〃				
	240	〃 40	257050B40	257221-16F	257267-16F	257328A40	257550-91				
	248	〃 48	〃 48	〃	〃	〃 48	〃				
	256	257542-56	257052B56	257222-16F	257268-16F	257329A56	257550-91				
	264	〃 64	〃 64	〃	〃	〃 64	〃				
	348	257542-48	257051B48	257221-16F	257267-16F	257330A48	257550E91				
	356	〃 56	257053B56	257222-16F	257268-16F	257331A56	257550-91				
364	〃 64	〃 64	〃	〃	〃 64	〃					
<b>W562-05CA</b>	224	257541-24	257049A24	257220A16F	257266-16F	257327A24	257550E91	257553	257551B	257565	UY128GAS #9S
	232	〃 32	〃 32	〃	〃	〃 32	〃				
	240	〃 40	257050A40	257221A16F	257267-16F	257328A40	257550-91				
	248	〃 48	〃 48	〃	〃	〃 48	〃				
	256	257542-56	257052A56	257222A16F	257268-16F	257329A56	257550-91				
	264	〃 64	〃 64	〃	〃	〃 64	〃				
	348	257542-48	257051A48	257221A16F	257267-16F	257330A48	257550E91				
	356	〃 56	257053A56	257222A16F	257268-16F	257331A56	257550-91				
364	〃 64	〃 64	〃	〃	〃 64	〃					

W562ゲージパーツ表(4)

W562 GAUGE PARTS LIST(4)



マシン形式 MACHINE TYPE /SPEC	ゲージ GAUGE	針留 NEEDLE HOLDER	針板 NEEDLE PLATE	主送り歯 MAIN FEED DOG	差動送り歯 DIFF FEED DOG	押エ PRESSER FOOT	ルーバー LOOPER	針受け(前)		針受け(後)	スプレッダー SPREADER	針 NEEDLE
								NEEDLE FRONT	REAR			
<b>W562-05CB</b>	224	257541-24	257049B24	257220A16F	257266-16F	257327A24	257550E91	257553	257551B	257565	UY128GAS #9S	
	232	〃 32	〃 32			〃 32						
	240	〃 40	257050B40	257221A16F	257267-16F	257328A40	257550-91					
	248	〃 48	〃 48			〃 48						
	256	257542-56	257052B56	257222A16F	257268-16F	257329A56						
	264	〃 64	〃 64			〃 64						
	348	257542-48	257051B48	257221A16F	257267-16F	257330A48	257550E91					UY128GAS #10S
	356	〃 56	257053B56	257222A16F	257268-16F	257331A56	257550-91					
	364	〃 64	〃 64			〃 64						
	<b>W562-05SA</b>	224	257541-24	257054A24	257223-16F	257266-16F	257354-24	257550E91	257553	257551B	257565	UY128GAS #9S
232		〃 32	〃 32			〃 32						
240		〃 40	257055A40	257224-16F	257267-16F	257355-40	257550-91					
248		〃 48	〃 48			〃 48						
256		257542-56	257057A56	257225-16F	257268-16F	257364-56	257550-91					
264		〃 64	〃 64			〃 64						
348		257542-48	257056A48	257224-16F	257267-16F	257365-48	257550E91					UY128GAS #9S
356		〃 56	257058A56	257225-16F	257268-16F	257356-56	257550-91					
364		〃 64	〃 64			〃 64						
<b>W562-05SB</b>		224	257541-24	257054B24	257223-16F	257266-16F	257354-24	257550E91	257553	257551B	257565	UY128GAS #9S
	232	〃 32	〃 32			〃 32						
	240	〃 40	257055B40	257224-16F	257267-16F	257355-40	257550-91					
	248	〃 48	〃 48			〃 48						
	256	257542-56	257057B56	257225-16F	257268-16F	257364-56	257550-91					
	264	〃 64	〃 64			〃 64						
	348	257542-48	257056B48	257224-16F	257267-16F	257365-48	257550E91					UY128GAS #9S
	356	〃 56	257058B56	257225-16F	257268-16F	257356-56	257550-91					
	364	〃 64	〃 64			〃 64						

W562ゲージパーツ表(5)




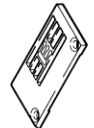

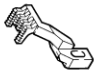






W562 GAUGE PARTS LIST(5)



マシン形式 MACHINE TYPE /SPEC	ゲージ GAUGE	針留 NEEDLE HOLDER	針板 NEEDLE PLATE	主送り歯 MAIN FEED DOG	差動送り歯 DIFF FEED DOG	押エ PERSER FOOT	ルーバー LOOPER	針受け(前)		針受け(後)	スプレッダー SPREADER	針 NEEDLE
								FRONT	REAR			
<b>W562-06CB</b>	232	257541-32	259639B32	257278-16F	257282-16F	257337A32	257550-91	257553	257551B	257565		UY128GAS #9S
	248	48	259640B40	257279-16F	257284-16F	257338A48						UY128GAS #10S
	356	257542-56	259641B56	257280-16F	257297-16F	257341A56						UY128GAS #9S
<b>W562-07CB</b>	240	257541-40	259640B40	257279-16F	257284-16F	257338A40	257550-91	257553	257551B	257565		UY128GAS #9S
	248	48	48	48	48	48						UY128GAS #10S
	356	257542-56	259641B56	257280-16F	257297-16F	257341A56						UY128GAS #9S
<b>W562-08AB</b>	240	257541-40	257084B40	257206-16F	259209-16F	257460-40	257550-91	257553	257551B	257565		UY128GAS #9S
	248	48	48	48	48	48						UY128GAS #10S
	356	257542-56	257095B56	257207-16F	259210-16F	257461-56						UY128GAS #9S
	364	64	64	64	64	64						UY128GAS #10S
	240	257541-40	257084C40	257206-16F	259209-16F	257460-40						UY128GAS #9S
<b>W562-08AC</b>	248	48	48	48	48	48	257550-91	257553	257551B	257565		UY128GAS #9S
	356	257542-56	257095C56	257207-16F	259210-16F	257461-56						UY128GAS #10S
	364	64	64	64	64	64						UY128GAS #10S
<b>W562-21BA</b>	356	257544-56	257022A56	257207-16F	257259-16F	257466-56	257550A91	257553	257551B	257565		UY128GAS #12
	364	64	64	64	64	64						UY128GAS #12
<b>W562-21BB</b>	356	257544-56	257022B56	257207-16F	257259-16F	257466-56	257550A91	257553	257551B	257565		UY128GAS #12
	364	64	64	64	64	64						UY128GAS #12
<b>W562-22AC</b>	356	257501A56	257019C56	257207-16F	257259-16F	257466-56	257550B91	257553	257551B	257565		DPX17 #18
	224	257541-24	257119-24	257206-16F	259223-16F	257460-24						257550E91
<b>W562-82AB</b>	240	40	40	40	40	40	257550-91	257553	257551B	257565		UY128GAS #9S
	248	48	48	48	48	48						UY128GAS #9S
	356	257542-56	257120-56	257207-16F	259224-16F	257461-56						UY128GAS #10S
	364	64	64	64	64	64						UY128GAS #10S

W542ゲージパーツ表(1)

W542 GAUGE PARTS LIST(1)

											
マシン形式 MACHINE TYPE /SPEC	ゲージ GAUGE	針留 NEEDLE HOLDER	針板 NEEDLE PLATE	主送り歯 MAIN FEED DOG	差動送り歯 DIFF FEED DOG	押エ PRESSER FOOT	ルーパー LOOPER	針受け(前) NEEDLE GUARD FRONT	針受け(後) NEEDLE GUARD REAR	スプレッター SPREADER	針 NEEDLE
<b>W542-84AC</b>	232	257541-32	257141-32	257206-16F	257258-16F	257357-32	257550G91	257553	257551B	-	UY128GAS #10S





# インデックス

# INDEX

PART NO.	PAGE	REF.NO.	PART NO.	PAGE	REF.NO.	PART NO.	PAGE	REF.NO.	PART NO.	PAGE	REF.NO.	PART NO.	PAGE	REF.NO.
202199	33	24	206601B	49	9	240198	51	7	250230-RA	23	38	252525	19	32
202199	33	30	206748	9	30	240198	51	12	250231-91	5	13	252526	19	46
202286	9	33	206748	15	10	240198	57	4	250243-PD	69	1	252527-91	19	53
202287A	35	15	206748	75	16	240198	57	9	250246-PD	69	3	252531	21	1
202340	51	25	206781	37	16	240198	61	4	250249	69	9	252532	21	2
202340	57	22	206837	9	27	240198	63	4	250250	69	12	252533-92	21	3
202433	71	10	206837	51	41	240198	69	5	250255	5	39	252536	21	9
202522	75	34	206837	57	32	240198	73	4	250256	5	36	252538	21	15
202868	27	6	207045	75	35	240226	5	7	250257	5	33	252539A91	21	11
202875	5	35	207065-9P	37	13	240228	3	3	250343-PD	51	3	252543	19	33
204052A	15	14	207066-PD	37	14	240263	5	5	250501-91	51	36	252664-91	21	14
204052A	67	2	207067-PD	37	15	240270	33	22	250501-91	57	27	252732-91	67	7
204052A	75	17	207068	37	17	240271	21	6	250501B91	9	1	253000-91	23	1
204107	29	4	207358	19	57	240285	33	11	250501C91	65	1	253003	23	2
204128A	19	9	207924	53	9	240339	43	11	250504-91	51	37	253004	23	13
204129A	19	7	207924	59	7	240474	23	16	250504-91	57	28	253004A	53	19
204161	49	24	207925	25	9	240474	29	20	250506	9	7	253004A	59	21
204161	75	42	207925	75	24	240500	33	18	250506	11	13	253005-91	23	8
204439A	19	12	208028	17	21	240568	33	10	250507	9	26	253008-91	23	19
204585	5	31	208029	17	22	250003	3	23	250508-91	9	10	253010	23	20
204585	11	29	208173	3	5	250004	3	25	250511-91	9	14	253011	23	27
204585	19	49	208447-UA	27	33	250005-TD	5	22	250514	9	19	253013	23	31
204585	49	12	208448	27	32	250013	43	2	250515A	9	21	253014	23	32
204585	51	28	208450-UA	27	28	250013	47	2	250517A	11	7	253015	23	34
204585	57	26	210025	5	30	250013	49	2	250521A	11	21	253018	23	11
204585	61	8	210025	7	13	250013	51	11	250523ATD	61	9	253028	23	14
204585	71	45	210025	51	15	250013	57	8	250524	11	16	253029	57	33
204585	77	31	210025	57	12	250013	61	2	250525	9	29	253029	61	10
204754A	29	1	210061	71	21	250013	63	2	250526B91	11	1	253029	61	24
205061	15	13	210167	21	21	250013	69	4	250526C91	65	2	253031	53	20
205061	17	26	210171	21	18	250013	73	2	250528-91	11	23	253031	59	22
205061	29	8	210200	35	19	250016FTD	5	1	250529-91	11	19	253034	61	11
205061	75	13	210201-PD	35	21	250016GTD	55	1	250530-91	9	16	253500-92	11	8
205097	65	7	210307	5	37	250016GTD	61	12	250534	51	39	253501A92	11	11
205113A	33	28	210319	27	27	250017	5	3	250534	57	30	253503	29	3
205467	41	7	210353	31	24	250019	5	9	250543A91	9	12	253504-92	29	9
205468-UA	49	30	210585	31	27	250020	3	9	250552	11	18	253505A	29	12
205469-UA	49	31	210585	51	32	250022-TB	5	24	250566ATD	11	26	253505B	45	5
205495	15	8	210586	17	7	250025-ME	57	13	251000-91	13	1	253506	29	35
205495-2	75	8	210586	29	7	250025AME	51	16	251007	13	20	253507	29	15
205764	41	5	210679	3	12	250026	51	18	251007A	53	1	253507A	45	6
205765	41	6	210679	3	13	250026	57	15	251007A	59	18	253508A	29	17
205857	19	11	210679	3	14	250027	51	20	251007B	53	2	253509A	29	19
206023	7	18	210766	33	3	250027	57	17	251007B	59	19	253511	29	47
206050	9	28	210766	37	4	250028	51	23	251007E	69	13	253514	29	38
206052	13	4	210930	79	18	250028	57	20	251008	65	11	253515	29	36
206053	13	5	210930	79	21	250032-PD	47	1	251009	13	13	253516	29	29
206061	13	2	210955A	31	16	250032-PD	63	12	251010	65	5	253517	29	33
206062	13	9	211301	21	23	250032-PD	73	1	251010A	65	6	253524	31	3
206063	13	8	211388	29	46	250032BPD	43	16	251020	69	17	253525	31	4
206115	27	10	211388	31	31	250032BPD	61	1	251500-91	53	13	253526	31	9
206115	37	6	212039	25	6	250032BPD	63	1	251500-91	59	11	253527	31	12
206119	19	36	212186	13	24	250032EPD	43	1	251503	53	8	253528	31	13
206120	19	35	233020	25	10	250032FPD	61	13	251503	59	6	253533D	31	26
206123	19	40	234521	29	26	250033-PD	49	1	251504	53	11	253536	31	34
206125	19	26	234521	45	3	250034-PD	57	7	251504	59	9	253544	29	22
206128	19	22	234561	29	31	250034APD	51	10	251505-92	53	4	253544A	45	1
206133	19	18	240001	3	7	250037	7	8	251505-92	59	2	253545	29	25
206139	23	4	240052	3	4	250037	51	6	251515-91	15	1	253545A	45	2
206148	23	29	240062	17	18	250037	57	3	251518	15	9	253547	29	43
206149	23	25	240062	25	23	250039-PD	7	7	251519-92	15	15	253548B	29	40
206156	23	21	240095	23	12	250039APD	57	2	251520	19	62	253548C	65	16
206157	23	6	240097	75	14	250039BPD	51	5	252000-92	17	9	253584B	45	7
206180	25	15	240098	13	6	250047	7	16	252001-92	17	11	253584B	65	13
206202	27	22	240099	75	28	250049	3	27	252001-92	75	9	253593	29	32
206202	45	18	240099	75	51	250050-PD	49	6	252002A	17	15	253611	31	23
206202	73	16	240101	13	7	250051	5	27	252003	17	20	253612A	31	17
206203	27	21	240102	15	12	250052BPD	7	3	252004	17	25	253613	31	21
206203	45	17	240102	17	27	250052CPD	57	1	252004A	67	1	253614	31	18
206203	73	15	240102	75	12	250052KPD	55	3	252006	17	8	253615	31	36
206213	79	4	240110	3	6	250052LPD	55	4	252007-92	17	2	253668	65	14
206233	35	18	240112	23	3	250066	51	26	252007A92	49	20	253691-91	31	1
206329	41	12	240113	23	10	250066	57	23	252007A92	67	3	254000-91	27	1
206336	41	2	240115	31	5	250069	3	26	252008-92	9	4	254003B91	27	4
206337	41	4	240117	37	5	250071-91	7	6	252009-92	9	2	254008	27	7
206338	41	11	240119	19	59	250071A91	51	2	252010	17	13	254010A9U	27	17
206366	19	48	240122	19	47	250071A91	59	17	252034	17	17	254010A9U	45	13
206431	35	20	240123	13	23	250074APD	7	4	252500-91	19	1	254010B9U	27	18
206439	49	11	240124	21	17	250074BPD	51	1	252502-91	19	4	254010B9U	45	14
206460	49	18	240125	19	31	250074BPD	59	16	252504	19	14	254010B9U	73	12
206524	13	25	240126	9	24	250117	3	1	252507	19	16	254010C9U	27	19
206562	19	25	240127	3	11	250148	3	8	252508	19	20	254010C9U	45	15
206563	19	37	240129	21	10	250150-PD	5	6	252509	19	19	254010C9U	73	13
206564	19	43	240136	33	2	250224A	5	11	252510	19	55	254019	27	15
206565	19	42	240143	33	9	250225	5	14	252516	19	30	254019	73	10
206566	19	41	240162	21	13	250225	61	15	252519	19	23	254019A	45	11
206569	19	51	240198	7	10	250226	5	15	252520	19	24	254020	27	20
206571	19	60	240198	43	3	250226	61	16	252521	19	27	254020	45	16
206590	3	2	240198	47	3	250227	5	18	252522	19	28	254020	73	14
206601A	49	8	240198	49	3	250229	29	49	252523-91	19	29	254021	27	16

# インデックス

# INDEX

PART. NO.	PAGE	REF. NO.	PART. NO.	PAGE	REF. NO.	PART. NO.	PAGE	REF. NO.	PART. NO.	PAGE	REF. NO.	PART. NO.	PAGE	REF. NO.
254021	73	11	303067	49	23	9A3072	3	22						
254021A	45	12	303067	53	6									
254022	27	2	303067	59	4									
254023C9U	27	13	303067	67	6									
254023E9U	27	14	303067	77	29									
254023H9U	73	9	303067A	39	11									
254024-9U	45	10	303448	3	16									
254026	69	21	303448	5	17									
254501A92	25	17	303448	5	20									
254503-92	25	20	303448	5	41									
254504	25	22	303448	27	12									
254506B	25	11	303448	29	14									
254507	25	13	303448	29	24									
254508	25	5	303448	29	42									
254511	25	19	303448	31	19									
254516-92	25	2	303448	43	8									
254519	25	14	303448	49	32									
255000-92	35	13	303448	51	35									
255001	35	17	303448	61	18									
255003	33	1	303448	61	21									
255003A	67	10	303448	63	8									
255005	33	7	303448	69	24									
255006	33	14	303865	31	6									
255007-91	33	16	306093	15	6									
255010-91	33	20	306093	75	6									
255013	37	1	306105	75	31									
255014	37	3	306157	61	6									
255015	37	10	306249-RA	79	2									
255016	37	11	306250	79	7									
255019	35	9	306251	79	13									
255021	33	5	306252	79	11									
255024	35	2	306301	27	23									
255025	35	3	306301	45	19									
255026	35	4	306301	73	17									
255027	35	5	306328	31	29									
255028	35	6	306394	75	38									
255035-91	33	26	306462	77	13									
255037	33	27	306463	77	11									
255038	33	12	306464	77	10									
255039	33	6	306466ASA	77	3									
255091A91	35	1	306467	77	17									
255093	35	12	306468ASA	77	2									
255123	33	23	306469A9S	77	1									
255500-92	75	1	306473-UA	49	25									
255501-92	15	3	306474A	49	27									
255501-92	75	3	306671	25	16									
255502	75	11	306920	51	21									
255503-92	75	18	306920	57	18									
255504	75	20	350118A91	55	2									
255505	75	23	350189	71	8									
255507-91	75	36	350258	71	35									
255507A91	75	54	351204-91	61	23									
255508	75	29	351217-91	61	14									
255508	75	52	351220	61	19									
255509	75	40	511004	71	2									
255510	75	43	511013-91	71	1									
255511	75	46	511014	69	26									
255513	75	45	513074	69	14									
255514-91	75	27	522007	71	12									
255514A91	75	50	522032	71	13									
255515	75	48	561010-91	71	23									
255517	57	24	561021A91	71	22									
255637	51	27	562025A91	71	33									
256038	79	28	562026A91	71	34									
256039	79	24	600011	71	30									
256039A	79	26	600016	71	28									
257571	63	9	600026	71	31									
257572	63	10	600077	71	39									
257591	73	6	600099	71	26									
258000-91	79	1	600100	71	27									
258001	79	6	601049	71	16									
258002	79	14	601053	71	15									
258003	79	16	601068	71	7									
258004-91	79	20	601086	71	25									
258013-91	43	6	601095	71	24									
258013-91	63	6	601102	71	29									
258128	51	33	601107	69	15									
258130-91	51	30	601107	71	37									
259000	41	9	601110A	69	28									
259040	43	9	601116	71	38									
259041	43	12	608002	71	17									
259042	43	14	708004	71	47									
275034	29	50	708015	71	48									
300590	71	14	748003	69	20									
301495	71	4	9A2149	39	38									
303010	71	41	9A3002	35	23									
303018A	71	49	9A3048	3	18									
303067	15	17	9A3067	3	19									
303067	17	5	9A3069	3	20									
303067	29	11	9A3071	3	21									



# ペガサスミシン製造株式会社

本社 〒553-0002 大阪市福島区鷺州 5-7-2 TEL (06)6458-4739  
FAX (06)6454-8785

PEGASUS SEWING MACHINE MFG. CO., LTD.  
5-7-2, Sagisu, Fukushima-ku, Osaka 553-0002, Japan. Phone :(06)6458-4739  
Telefax:(06)6458-4739

Cat. No. 8494△ ©November 2000 Printed in Japan

このパーツカタログに記載されている内容は、改良のため予告なく変更することがあります。

The description in this PARTS CATALOG is subject to change without notice.