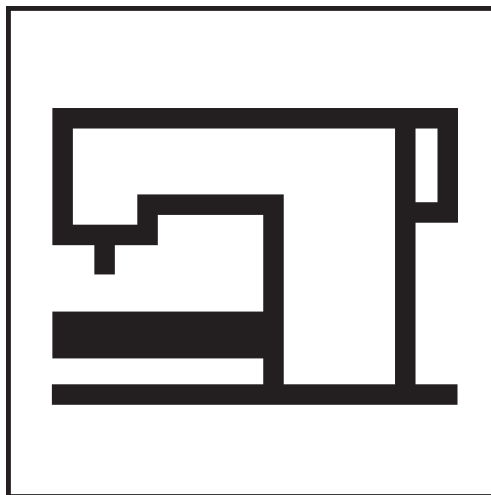


**S E I K O**

パーツリスト  
PARTS LIST

TE-6

TE-6B



SEIKO SEWING MACHINE CO., LTD.

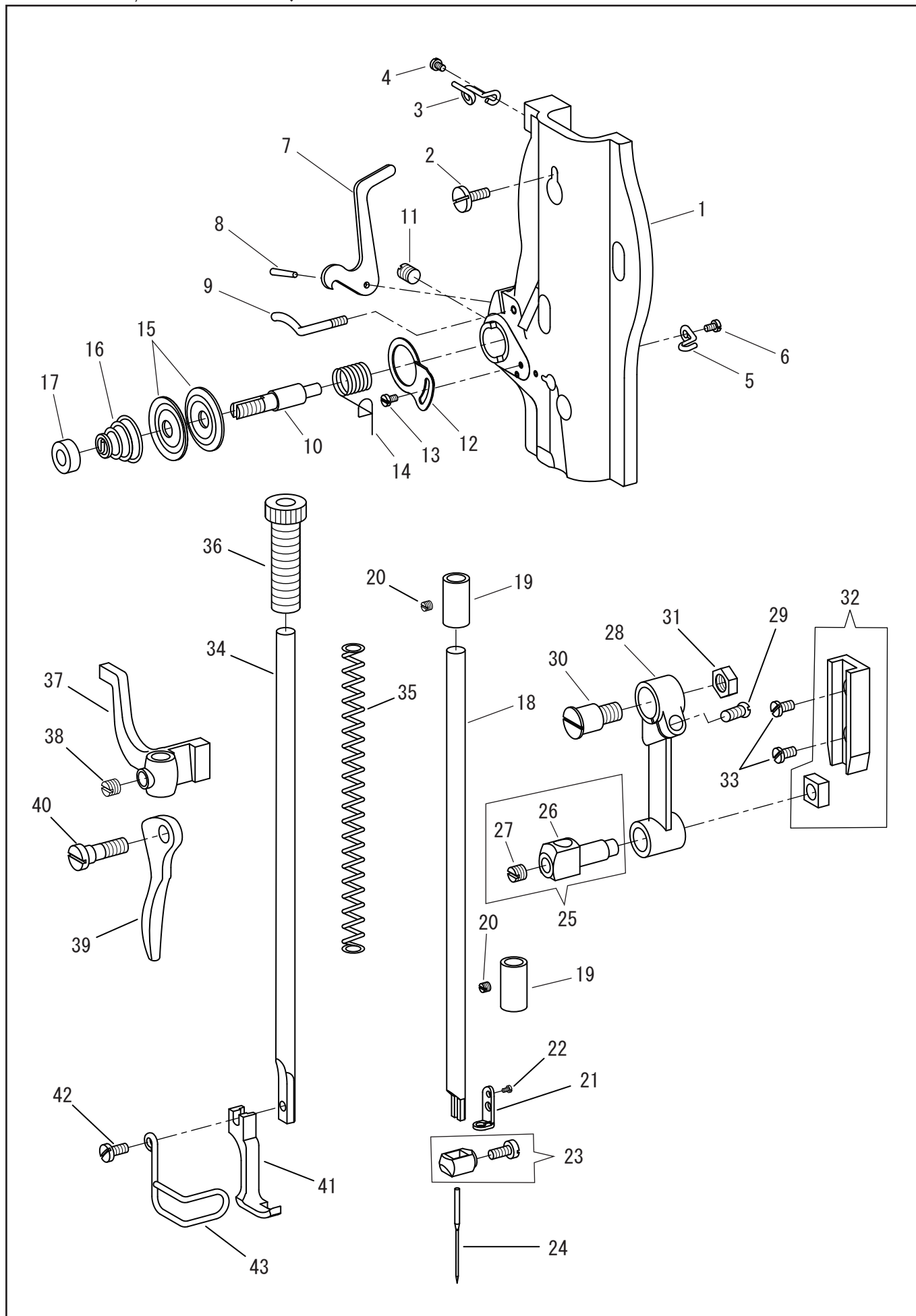


目次  
CONTENTS

	Page
面板、針棒、押え棒 ----- FACE PLATE, NEEDLE BAR、PRESSURE BAR	1, 2
上軸・天秤、送り調節、送り関係 ----- UPPER SHAFT AND TAKE-UP LEVER , FEED REGULATING, FEED MECHANISM	3, 4
カマ土台、下軸、送り竿、関係 ----- SHUTTLE RACE BODY, CSCILLATING SHAFT, FEED ROCK SHAFT, MECHANISM	5, 6
ベルトガード、おぜん ----- BELT GUARD BODY, WORK PLATE BODY	7, 8
付属品関係 ----- ACCESSORIES	9, 10

面板、針棒、押え棒

FACE PLATE, NEEDLE BAR, PRESSURE BAR



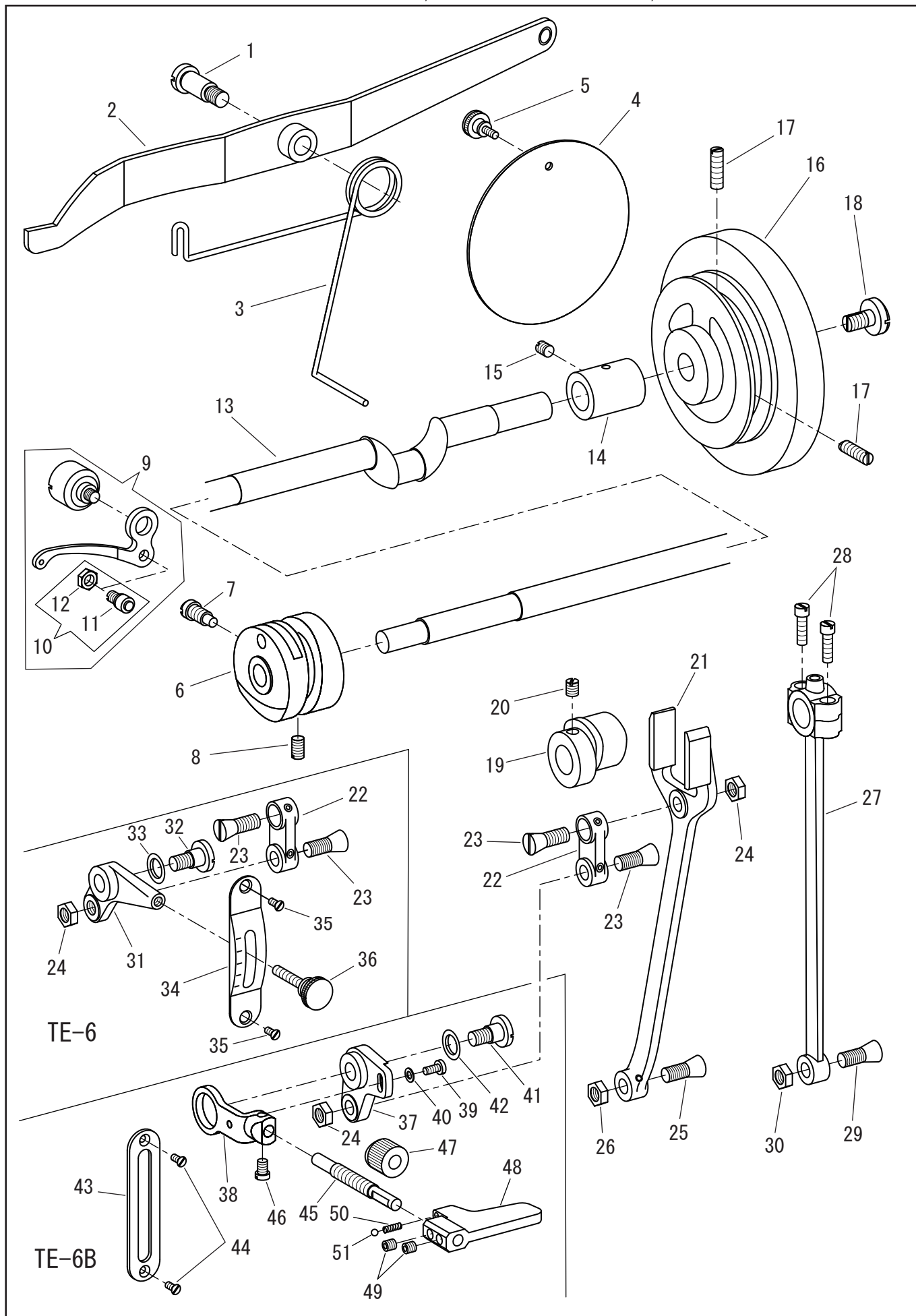
面板、針棒、押え棒

FACE PLATE, NEEDLE BAR, PRESSURE BAR

No.	部品番号 PARTS NO	TE-6	TE-6B	個数 QTY	品名	DESCRIPTION
1	7024	*	*	1	面板	FACE PLATE
2	7033	*	*	1	面板止	SCREW 9/64X40 L=10.8
3	7026	*	*	1	面板(中)糸掛	THREED GUIDE (MIDDLE)
4	8031	*	*	1	面板(中)糸掛止	SCREW 3/32X56 L=4.0
5	7027	*	*	1	面板(小)糸掛	THREAD GUIDE (SMALL)
6	8031	*	*	1	面板(小)糸掛止	SCREW 3/32X56 L=4.0
7	7029	*	*	1	糸ゆるめ	TENSION RELAESE LEVER
8	7030	*	*	1	テーパーパーピン(2X16L)	TAPER PIN (2 X 16)
9	7025	*	*	1	面板(大)糸掛	THREAD GUIDE (LARGE)
10	8076	*	*	1	糸調子棒	TENSION STUD
11	8009	*	*	1	糸調子棒止	SCREW 15/64X28 L=7.5
12	7023	*	*	1	糸引スプリング受	T / TAKE-UP SPRING STOP
13	8031	*	*	1	糸引スプリング受止	SCREW 3/32X56 L=4.0
14	7028	*	*	1	糸引スプリング	THREAD TAKE-UP SPRING
15	8077	*	*	2	糸調子皿	TENSION DISC
16	8078	*	*	1	渦巻ばねΦ1.4	TENSION SPRING
17	8079	*	*	1	ローレットナット	TENSION THUMB NUT
18	8027	*	*	1	針棒(太針用)	NEEDLE BAR (THICK)
18	8106	*	*	1	針棒(細針用)〈オプション〉	NEEDLE BAR (THIN) 〈OPTION〉
19	8049	*	*	2	針棒メタル	NEEDLE BAR BUSHING
20	7018	*	*	2	針棒メタル止	SCREW 11/64X40 L=2.3
21	8030	*	*	1	針棒糸掛	N / BAR THREAD GUIDE
22	8031	*	*	1	針棒糸掛止	SCREW 3/32X56 L=4.0
23	8029	*	*	1	針止セット	NEEDLE CLAMP W / SCREW
24	N0319	*	*	1	針 DB X 1 #19	NEEDLE DB X 1 #19
25	8026C	*	*	1	針棒抱き(組)	NEEDLE BAR CONN. STUD COMPLETE
26	8026	*	*	1	針棒抱き	NEEDLE BAR CONN. STUD
27	8097	*	*	1	針棒抱き止	SCREW 15/64X28 L=5.0
28	8025	*	*	1	針棒クランク	NEEDLE BAR CONN. CRANK
29	8104	*	*	1	針棒クランク締ねじ	SCREW FOR 8025
30	8024	*	*	1	針棒クランク段ねじ	SCREW 9/32X28 L=10.0
31	8105	*	*	1	針棒クランク段ねじナット	NUT 9/32X28
32	8116C	*	*	1	針クラ案内箱(組)	N / BAR CONN. CRANK GUIDE COMPLETE
33	8100	*	*	2	案内箱止	SCREW 9/64X40 L=6.5
34	8039	*	*	1	押え棒	PRESSURE BAR
35	8037	*	*	1	押え棒スプリング	PRESSURE BAR SPRING
36	8036	*	*	1	筒ねじ	PRESSURE BAR THUMB SCREW
37	7017	*	*	1	押え棒抱き	PRESSURE BAR BRACKET
38	8097	*	*	1	押え棒抱き止	SCREW 15/64X28 L=5.0
39	7019	*	*	1	押え上げレバー	P / BAR LIFTING LEVER
40	7062	*	*	1	レバー段ねじ	HINGE SCREW 15/64X28 L=10.7
41	8038	*	*	1	押え金	PRESSURE FOOT
42	8040	*	*	1	押え金止	SCREW 9/64X40 L=8.0
43	7067	*	*	1	フィンガーガード	FINGER GUARD

上軸・天秤、送り調節、送り関係

UPPER SHAFT AND TAKE-UP LEVER, FEED REGULATING, FEED MECHANISM



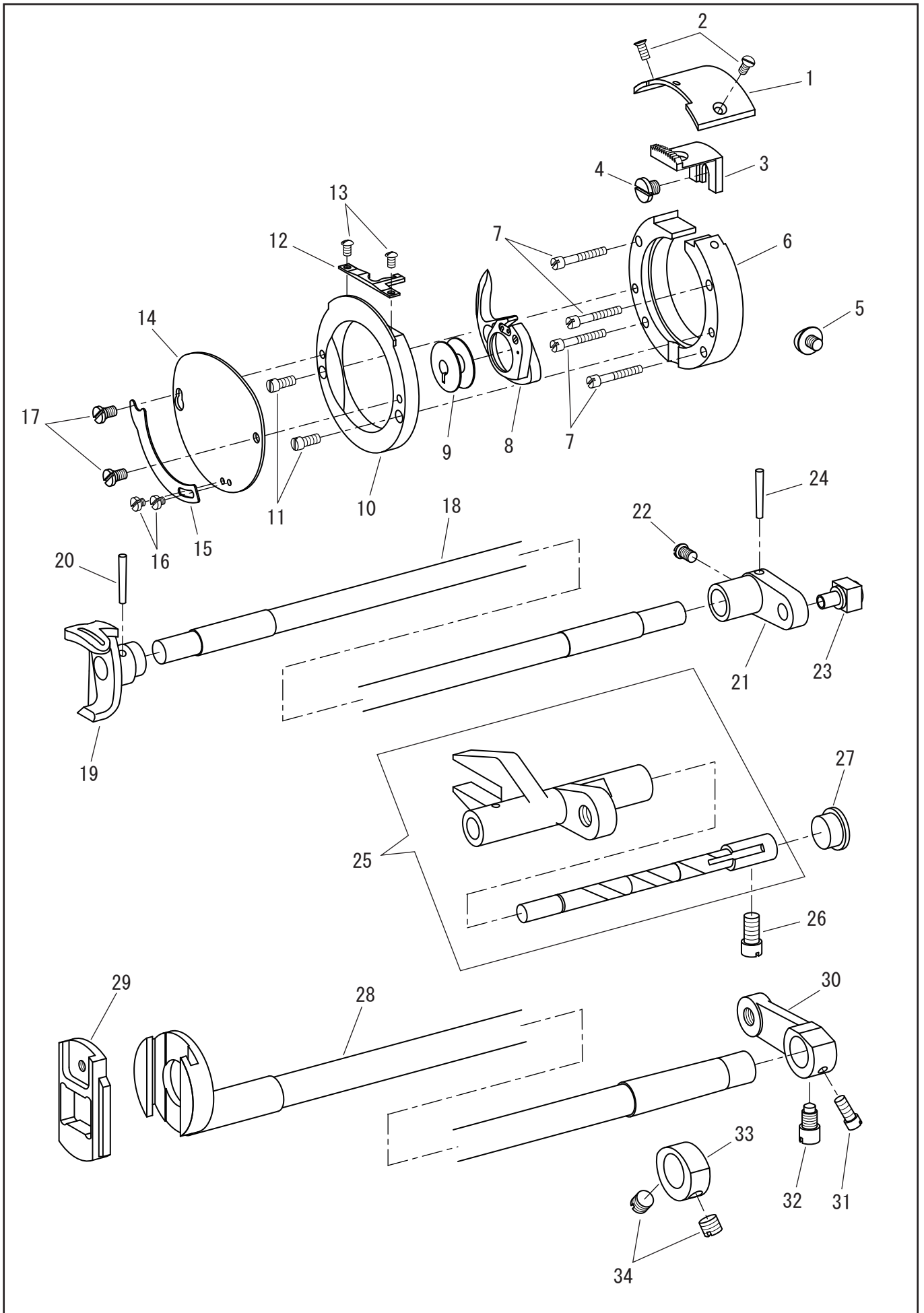
## 上軸・天秤、送り調節、送り関係

## UPPER SHAFT AND TAKE-UP LEVER, FEED REGULATING, FEED MECHANISM

No.	部品番号 PARTS NO	TE-G	TE-GB	個数 QTY	品名	DESCRIPTION
1	8086-02	*	*	1	弓止	HINGE SCREW
2	7021	*	*	1	弓	FOOT LIFTING LEVER
3	7022	*	*	1	弓ばね	F / LIFTING LEVER SPRING
4	8095	*	*	1	丸面(小)	ARM SIDE COVER (SMALL)
5	8093	*	*	1	丸面止	SCREW 9/64X40 L=9
6	8005	*	*	1	キヤム	THREAD TAKE-UP CAM
7	8004	*	*	1	キヤム止(大)	SCREW (LARGE)
8	6383	*	*	1	キヤム止	SCREW 15/64X28 L=10
9	7043C	*	*	1	天秤(組)	TAKE-UP LEVER COMPLETE
10	8145C	*	*	1	天秤玉、ナット(組)	RULER & STUD COMPLETE
11	8145	*	*	1	天秤玉(7.94)(組)	RULER & STUD (7.94)
12	8146	*	*	1	天秤玉ナット	NUT (SMALL)
13	8003	*	*	1	上軸	ARM SHAFT
14	8008	*	*	1	後メタル	A / SHAFT BUSHING (REAR)
15	8009	*	*	1	後メタル止	SCREW 15/64X28 L=7.5
16	8195	*	*	1	プーリー	PULLEY
17	6046	*	*	2	プーリー止	SCREW 15/64X28 L=17
18	6047	*	*	1	プーリー押しねじ	ARM SHAFT SCREW 5/16X24 L=10.5
19	8006	*	*	1	カム	FEED ECCENTRIC
20	6383	*	*	1	カム止	SCREW 15/64X28 L=10
21	8053	*	-	1	二又ロッド	FEED FORKED CONN. ROD
21	8159	-	*	1	二又ロッド	FEED FORKED CONN. ROD
22	8054	*	*	1	メガネ	F / REGULATOR CONN. LINK
23	8014	*	*	2	メガネ皿ねじ	SCREW 9/32X28 L=13.1
24	8105	*	*	2	メガネ皿ねじナット	NUT 9/32X28
25	8014	*	*	1	二又ロッド皿ねじ	SCREW 9/32X28 L=13.1
26	8105	*	*	1	二又ロッド皿ねじナット	NUT 9/32X28
27	8010	*	*	1	立ロッド	FEED CONNECTING ROD
28	8133	*	*	2	立ロッド締ねじ	SCREW FOR 8010
29	8014	*	*	1	立ロッド皿ねじ	SCREW 9/32X28 L=13.1
30	8105	*	*	1	立ロッド皿ねじナット	NUT 9/32X28
31	7020	*	-	1	への字(A)	FEED REGULATOR (A)
32	8056	*	-	1	への字止	SCREW 9/32X28 L=9.4
33	8088	*	-	1	への字ワッシャー	WASHER
34	7063	*	-	1	送り調節目盛板	STITCH LENGTH PLATE
35	7041	*	-	2	送り調節目盛板止	SCREW
36	8057	*	-	1	送り調節ねじ	FEED REGULATOR SCREW 3/16X32 L=27
37	6623	-	*	1	への字	FEED REGULATOR
38	8152	-	*	1	への字調節	FEED REGULATOR ADJUST
39	8040	-	*	1	への字調節止	SCREW 9/64X40 L=8
40	10677	-	*	1	への字調節止ワッシャー	WASHER
41	8056	-	*	1	への字止	SCREW 9/32X28 L=9.4
42	8088	-	*	1	への字ワッシャー	WASHER
43	6625	-	*	1	レバープレート	STITCH LENGTH PLATE
44	7041	-	*	2	レバープレート止ねじ	SCREW 1/8X44 L=7
45	8161	-	*	1	への字ピンねじ	FEED REGULATOR SCREW
46	6341	-	*	1	への字ピンねじ止	SCREW 3/16X32 L=6.5
47	8155	-	*	1	送り調節ローレット	THUMB NUT
48	18027	-	*	1	送り調節レバー	REVERSE FEED LEVER
49	18028	-	*	2	送り調節レバー止ねじ	SET SCREW M5X0.8 L=5
50	8157	-	*	1	レバースプリング	FEED REGULATOR SPRING
51	8158	-	*	1	レバーボール(3. 17)	FEED REGULATOR BALL

カマ土台、下軸、送り竿、関係

SHUTTLE RACE BODY, CSCILLATING SHAFT, FEED ROCK SHAFT, MECHANISM





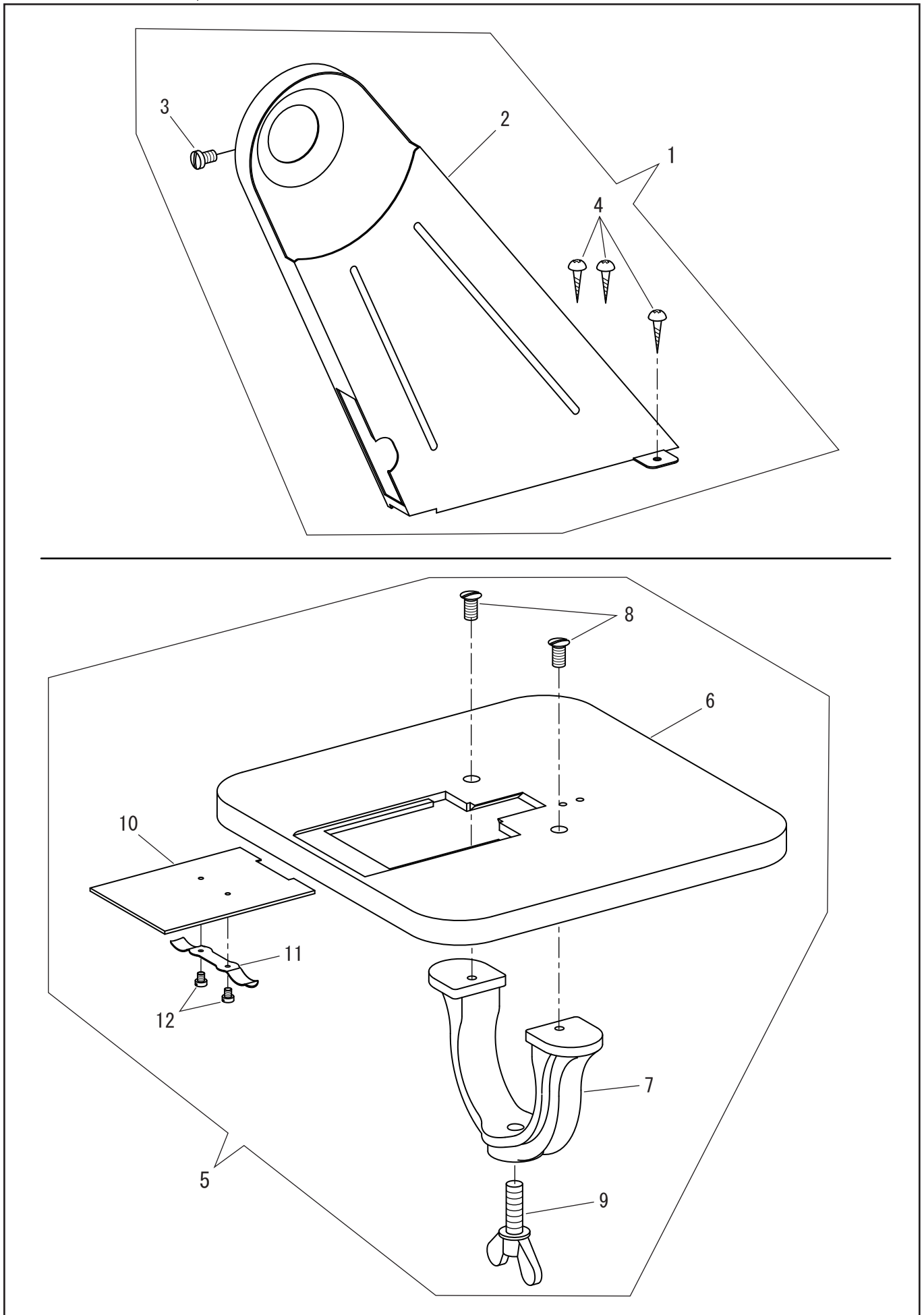
カマ土台、下軸、送り竿、関係

SHUTTLE RACE BODY, CSCILLATING SHAFT, FEED ROCK SHAFT, MECHANISM

No.	部品番号 PARTS NO	TE-G	TE-GB	個数 QTY	品名	DESCRIPTION
1	7014	*	*	1	針板(一列)	NEEDLE PLATE (1 ROW)
2	7041	*	*	2	針板止	NEEDLE PLATE SCREW 1/8X44 L=7
3	7013	*	*	1	送り歯(一列)	FEED DOG (1 ROW)
4	8064	*	*	1	送り歯止	FEED DOG SCREW 11/64X40 L=4
5	30046	*	*	1	アース線止	SCREW ,TRUSS M4X0.7 L=4
6	7040	*	*	1	カマ土台	SHUTTLE RACE BODY
7	8022	*	*	4	大ガマ土台止	SCREW 3/32X56 L=17
8	8028	*	*	1	舟(組)(TF1)	SHUTTLE HOOK COMPLETE
9	8096	*	*	1	ボビン	BOBBIN
10	7010	*	*	1	大ガマ	SHUTTLE RACE PLATE
11	8060	*	*	2	大ガマ止	SCREW 9/64X40 L=8
12	7015	*	*	1	糸さばき	SHUTTLE RACE CAP SPRING
13	7016	*	*	2	糸さばき止	SCREW 3/32X56 L=4
14	7034	*	*	1	カマふた	SHUTTLE RACE COVER
15	8068	*	*	1	カマふた板ばね	S / RACE COVER SPRING
16	8069	*	*	2	カマふた板ばね止	SCREW 3/32X56 L=2.2
17	7039	*	*	2	カマふた段ねじ	SCREW FOR 1/8X44 L=3.8
18	7008	*	*	1	下軸	OSCILLATING SHAFT
19	7009	*	*	1	ドライバー	SHUTTLE DRIVER
20	8020-01	*	*	1	テーパピン(3X20L)	TAPER PIN (3 X 20)
21	8015	*	*	1	振り子	O / SHAFT CRANK
22	8016	*	*	1	振り子止	SCREW 9/64X40 L=5.5
23	8017	*	*	1	振り子角玉	SLIDE BLOCK COMPLETE
24	8020-02	*	*	1	テーパピン(3X16L)	TAPER PIN (3 X 16)
25	7007C	*	*	1	三又クランク・笛芯(組)	O / ROCK SHAFT CRANK COMPLETE
26	8013	*	*	1	笛芯止	SCREW FOR 8134
27	20171	*	*	1	ゴム栓	RUBBER CAP
28	7011	*	*	1	送り竿	FEED ROCK SHAFT
29	7012	*	*	1	送り土台	FEED BASE
30	7038	*	*	1	連結	FEED ROCK SHAFT CRANK
31	8060	*	*	1	連結止(小)	SCREW (SMALL) 9/64X40 L=8
32	8059	*	*	1	連結止(大)	SCREW (LARGE) 15/64X28 L=10
33	8091	*	*	1	送り竿カラー	FEED ROCK SHAFT COLLAR
34	8097	*	*	2	送り竿カラー止	SCREW 15/64X28 L=5

ベルトガード、おぜん

BELT GUARD BODY, WORK PLATE BODY



ベルトガード、おぜん

BELT GUARD BODY, WORK PLATE BODY

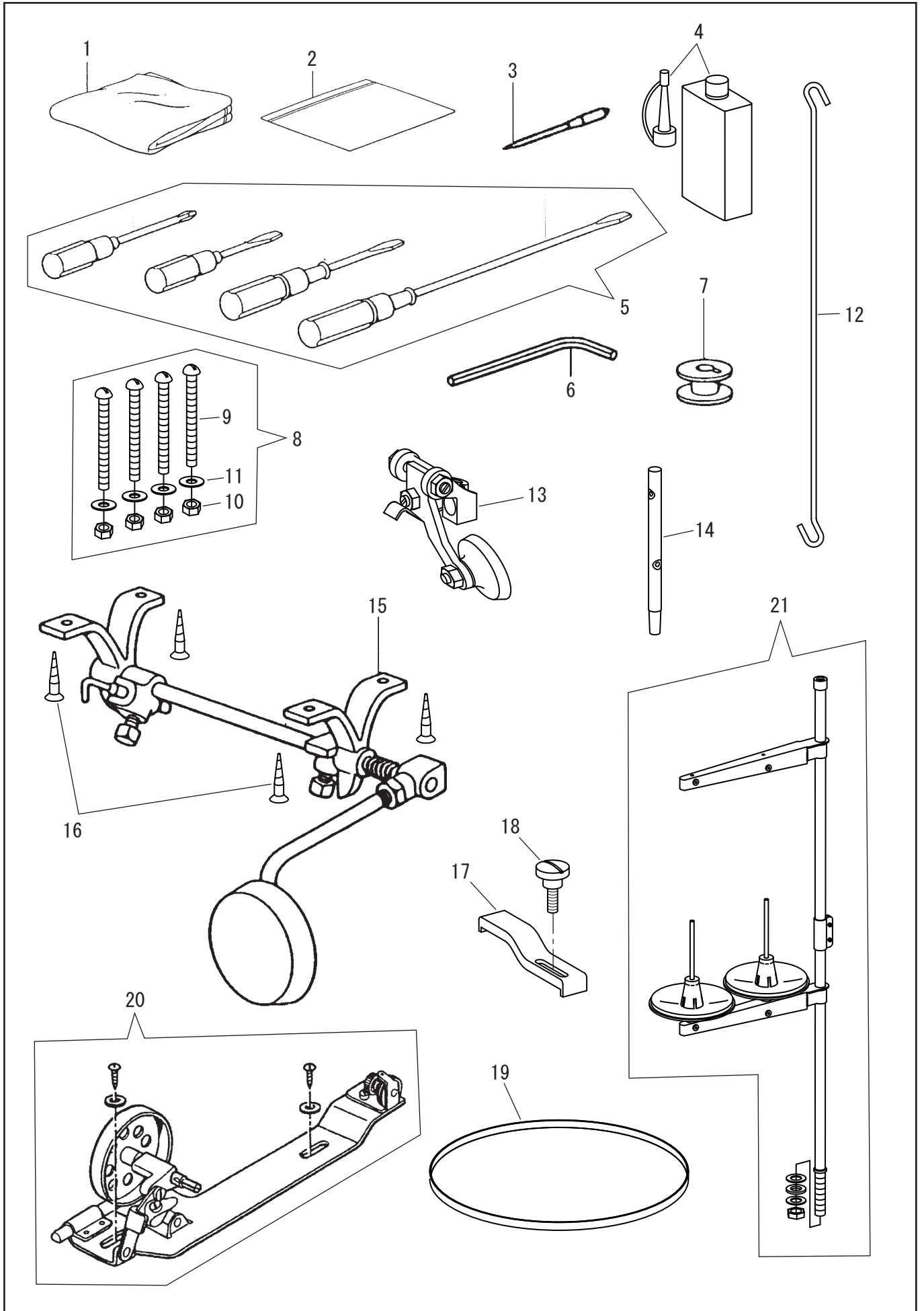
No.	部品番号 PARTS NO	TE-G	TE-GB	個数 QTY	品名	DESCRIPTION
1	7068C	*	*	1	ベルトガード(組)	BELT GUARD BODY COMPLETE
2	7068	*	*	1	ベルトガード	BELT GUARD BODY
3	10561	*	*	1	ベルトガード止ねじ	SCREW 11/64X32 L=6.5
4	15081	*	*	3	ベルトガード止木ねじ	BELT GUARD WOOD SCREW

おぜん〈オプションパーツ〉

WORK PLATE BODY 〈Optional Equipment〉

5	8136C	*	*	1	おぜん(組)	WORK PLATE BODY COMPLETE
6	8136	*	*	1	おぜん	WORK PLATE BODY
7	8138	*	*	1	おぜん土台	WORK PLATE BASE
8	6031-02	*	*	2	おぜん止	N / PLATE SCREW 11/64X40 L=8.3
9	8139	*	*	1	おぜん土台止	WORK PLATE WING SCREW 5/16X18UNC L=38
10	8137	*	*	1	おぜん角板	WORK PLATE SLIDE PLATE
11	6034	*	*	1	角板裏ばね	SLIDE PLATE SPRING
12	6035	*	*	2	角板裏ばね止	SCREW 3/32X56 L=2

付属品関係  
ACCESSORIES



付属品関係  
ACCESSORIES

No.	部品番号 PARTS NO	TE-G	TE-GB	個数 QTY	品名	DESCRIPTION
1	8124	*	*	1	ビニールカバー(大)	VINYL COVER (LARGE)
2	8132-A	*	*	1	部品袋チャック付	ACCESSORYS PACK
3	N0319	*	*	3	針 DB X 1 #19	NEEDLE DB X 1 #19
4	8123	*	*	1	油(差口付き)	OIL WITH OILER (SMALL)
5	25649C	*	*	1	ドライバー4点組	SCREW DRIVER COMPLETE
6	19457	-	*	1	六角レンチ (2.5mm)	WRENCH (2.5mm)
7	8096	*	*	6	ボビン	BOBBIN
8	8126	*	*	4	本体止(組)	SCREW W / NUT & WASHER
9	8126-01	*	*	4	本体止ボルト	SCREW 1/4 L=65
10	8126-02	*	*	4	本体止ナット	NUT 1/4
11	8126-03	*	*	4	本体止ワッシャー	WASHER
12	8119	*	*	1	吊り棒	LIFTING LEVER CONN. ROD
13	8101-M	*	*	1	ローラー押え(中)組・φ28	ROLLER PRESSURE FOOT COMP. (φ28)
14	8102	*	*	1	糸立棒	ARM SPOOL PIN
15	8129	*	*	1	膝上げセット	KNEE LIFTER COMPLETE
16	8130	*	*	4	膝上げセット止木ねじ	WOOD SCREW (4.5 X 2.5)
17	7046	*	*	1	定規	CLOTH EDGE GUIDE
18	7047	*	*	1	定規止	SCREW FOR 7046
19	8128	*	*	1	油受	OIL PAN
20	7048	*	*	1	糸巻きセット	BOBBIN WINDER
21	35254	*	*	1	糸立セット	THREAD UNWINDER COMP.





## SEIKO SEWING MACHINE CO., LTD.

2-13-6 Sakaecho, Funabashi-shi Chiba Prefecture,  
273-0018, Japan

TEL: 81-47-420-3561 (Overseas dept.)

FAX: 81-47-420-3560

E-mail: [export@seiko-sewing.co.jp](mailto:export@seiko-sewing.co.jp)

<http://www.seiko-sewing.co.jp/>

## セイコーミシン株式会社

〒273-0018 千葉県船橋市栄町2-13-6

TEL: 047-420-3561, IP電話: 050-3535-3491

FAX: 047-420-3560

E-mail: [eigyo@seiko-sewing.co.jp](mailto:eigyo@seiko-sewing.co.jp)

(国内営業)

Parts No. PB66300 (0318)